

Fiche technique - AZ 15/16-B1-1747

Interrupteur de sécurité avec actionneur séparé / AZ 16 / Actionneur AZ 16



- Pour un maintien sans jeu de protecteurs légers
- Peut être monté ultérieurement

(Des différences minimales peuvent se présenter entre les couleurs imprimées et les couleurs réelles!)

Exemple de commande

Désignation de type du produit	AZ 15/16-B1-1747
Référence d'article	101092711
Code EAN	4030661104003
eCl@ss	27-27-92-16

Caractéristiques globales

Nom de produit	Gerader Betätiger B1-1747
Poids	16 g

Données mécaniques

Exécution des actionneurs	droit, rigide
Rayon d'actionnement mini	150 mm

remarque

Rayon de commande mini pour dispositifs de protection pivotants 150 mm
L'axe de rotation de la charnière doit être 5 mm plus haut que la face supérieure de l'interrupteur de sécurité

Documents

Mode d'emploi et Déclaration de conformité (fi) 101 kB, 02.07.2015

Code: mrl_az15-16-betaetiger_fi

Mode d'emploi et Déclaration de conformité (es) 115 kB, 12.02.2014

Code: mrl_az15-16-betaetiger_es

Mode d'emploi et Déclaration de conformité (it) 114 kB, 10.02.2014

Code: mrl_az15-16-betaetiger_it

Mode d'emploi et Déclaration de conformité (de) 296 kB, 30.01.2014

Code: mrl_az15-16-betaetiger_de

Mode d'emploi et Déclaration de conformité (cn) 137 kB, 30.06.2015

Code: mrl_az15-16-betaetiger_cn

Mode d'emploi et Déclaration de conformité (nl) 114 kB, 11.03.2014

Code: mrl_az15-16-betaetiger_nl

Mode d'emploi et Déclaration de conformité (pt) 115 kB, 23.05.2014

Code: mrl_az15-16-betaetiger_pt

Mode d'emploi et Déclaration de conformité (jp) 165 kB, 11.08.2014

Code: mrl_az15-16-betaetiger_jp

Mode d'emploi et Déclaration de conformité (en) 114 kB, 24.02.2014

Code: mrl_az15-16-betaetiger_en

Mode d'emploi et Déclaration de conformité (pl) 155 kB, 11.03.2014

Code: mrl_az15-16-betaetiger_pl

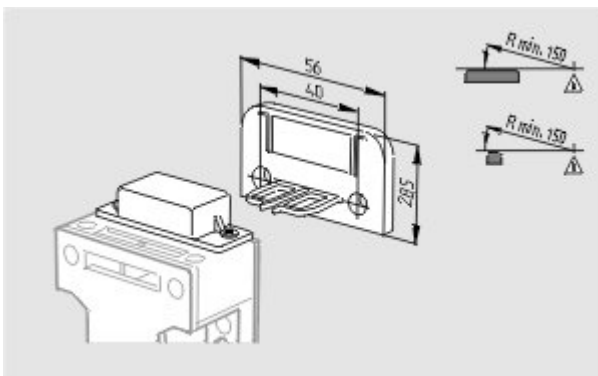
Mode d'emploi et Déclaration de conformité (fr) 114 kB, 14.04.2014

Code: mrl_az15-16-betaetiger_fr

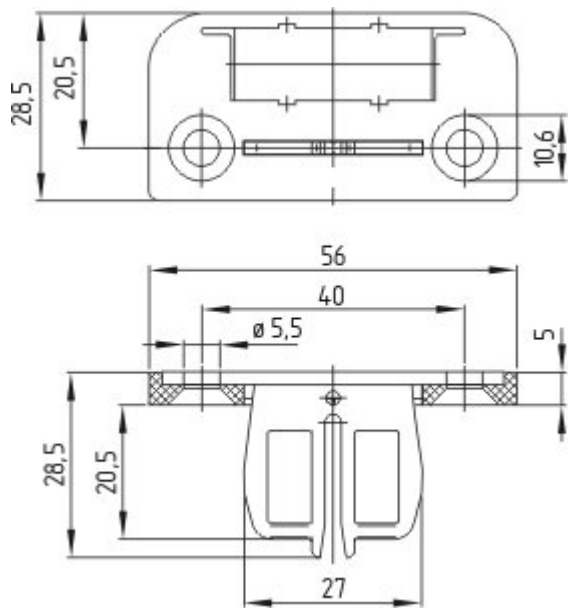
Mode d'emploi et Déclaration de conformité (sv) 113 kB, 17.06.2015

Code: mrl_az15-16-betaetiger_sv

Images



Plan d'encombrement (Actionneur)



Plan d'encombrement (divers)

K.A. Schmersal GmbH & Co. KG, Möddinghofe 30, D-42279 Wuppertal

Les données et les valeurs ont été soigneusement vérifiées. Sous réserve de modifications techniques et errata.

Generiert am 22.07.2016 - 12:03:24h Kasbase 3.2.4.F.64I