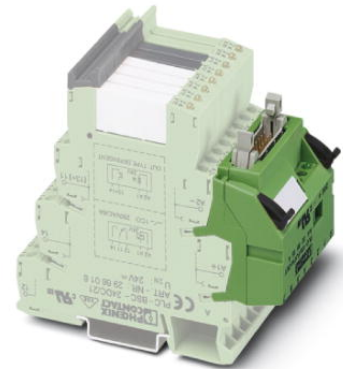


PLC-V8/FLK14/OUT/M

订单号: 2304102


图示型号为 PLC-V8/FLK14/OUT



<http://catalog.phoenixcontact.net/phoenix/treeViewClick.do?UID=2304102>

V8L-OUTPUT适配器，用于8个 6.2 mm厚的PLC接口（如，1PDT/参见“补充产品”）。带14位扁平电缆连接器，用于PLC系统布线，控制逻辑：负切换

GL

□□□□	
EAN	 4 017918 924430
包装	1 Pcs.
关税	85369010
Product key	108650
产品目录信息	页面 125 (IF-2011)

产品备注

符合WEEE/RoHS指令的日期：
02.01.2006



请注意这里提供的数据来源于在线目录。如需详细的信息和数据，请查阅<http://www.download.phoenixcontact.com>上的用户使用信息。该信息适用网络下载的一般条款。

□□□□	
□□□□	
额定电压 U_N	24 V DC \pm 25%
每条支路的最大载流量	1 A (每个信号路径)
供电电压的最大总电流	3 A
位数	14
宽度	49.6 mm
高度	100 mm

深度	94 mm
状态显示	LED 绿色
环境温度 (运行)	-40 °C ... 70 °C
环境温度 (存放/运输)	-40 °C ... 70 °C
测试电压	500 V (50Hz , 1min)
测试电压接点 / 接点	0.8 kV AC
安装位置	任意
组装说明	无间距排列
标准/规程	IEC 60664
	DIN EN 50178
	IEC 62103
污染等级	2
电涌电压类别	III
额定过电压	0.8 kV

□□□□1□□□□□

连接名称	电源
连接量	1
连接类型	螺钉连接
实心线最小横截面	0.2 mm ²
实心线最大横截面	4 mm ²
多芯线最小横截面	0.2 mm ²
多芯线最大横截面	2.5 mm ²
可连接导线最小横截面AWG/kcmil	24
导线横截面, AWG/kcmil (最大)	12
剥线长度	8 mm
螺纹	M3

□□□□2□□□□□

连接名称	信号层
连接量	1
连接类型	IDC/FLK 针脚排 (2.54 mm)
位数	14

□□/□□

认证

CUL, CUL Listed, GL, UL, UL Listed

□□

项目	名称	描述
2314655	CABLE-50/4FLK14/ 2,0M/YUC	预制圆形电缆，带1个50位热熔胶塑封孔式接头和4个14位孔式接头，用于将1个32通道分成4个8通道，位数：50/4x14；该电缆适用于卡件ADV551和ADV151。电缆长度：2.0 m
2314668	CABLE-50/4FLK14/ 3,0M/YUC	预制圆形电缆，带1个50位热熔胶塑封孔式接头和4个14位孔式接头，用于将1个32通道分成4个8通道，位数：50/4x14；该电缆适用于卡件ADV551和ADV151。电缆长度：3.0 m
2314671	CABLE-50/4FLK14/ 4,0M/YUC	预制圆形电缆，带1个50位热熔胶塑封孔式接头和4个14位孔式接头，用于将1个32通道分成4个8通道，位数：50/4x14；该电缆适用于卡件ADV551和ADV151。电缆长度：4.0 m
2318978	CABLE-50/4FLK14/ 6,0M/YUC	预制圆形电缆，带1个50位热熔胶塑封孔式接头和4个14位孔式连接器，用于将1个32通道分成4个8通道，位数：50/4x14；该电缆适用于卡件ADV551和ADV151。电缆长度：6.0 m
2314684	CABLE-50/4FLK14/10,0M/YUC	预制圆形电缆，带1个50位热熔胶塑封孔式接头和4个14位孔式接头，用于将1个32通道分成4个8通道，位数：50/4x14；该电缆适用于卡件ADV551和ADV151。电缆长度：10.0 m
2322773	CABLE-50/4FLK14/15,0M/YUC	预制圆形电缆，带1个50位热熔胶塑封孔式接头和4个14位孔式连接器，用于将1个32通道分成4个8通道，位数：50/4x14；该电缆适用于模块ADV551和ADV151。电缆长度：15.0 m
2314778	CABLE-50/4FLK14/20,0M/YUC	预制圆形电缆，带1个50位热熔胶塑封孔式接头和4个14位孔式接头，用于将1个32通道分成4个8通道，位数：50/4x14；该电缆适用于卡件ADV551和ADV151。电缆长度：20.0 m
2901386	CABLE-50/4FLK14/28,0M/YUC	预制圆形电缆，带一个50位热熔胶塑封插座和四个14位插座，用于将32通道分成4个8通道，位数：50/4 x 14，该电缆适用于ADV551和ADV151卡件。电缆长度：28.0 m
2314765	CABLE-50/4FLK14/50,0M/YUC	50位预制圆形电缆，带一个热熔胶塑封插座和四个14位插座，用于将32通道分成4个8通道，位数：50/4 x 14，该电缆适用于ADV551和ADV151卡件。电缆长度：50.0 m
2306951	FLKMIL-50/4FLK14/EZ-DR/ 100/ CS	预制圆形电缆，带1个50位孔式接头和4个14位孔式连接器，用于将1个32通道分成4个8通道。该电缆适用于卡件ADV561和ADV161。电缆长度：1.0 m
2306304	FLKMIL-50/4FLK14/EZ-DR/ 200/ CS	预制圆形电缆，带1个50位孔式接头和4个14位孔式连接器，用于将1个32通道分成4个8通道。该电缆适用于卡件ADV561和ADV161。电缆长度：2.0 m
2306964	FLKMIL-50/4FLK14/EZ-DR/ 300/ CS	预制圆形电缆，带1个50位孔式接头和4个14位孔式连接器，用于将1个32通道分成4个8通道。该电缆适用于卡件ADV561和ADV161。电缆长度：3.0 m
2306977	FLKMIL-50/4FLK14/EZ-DR/ 500/ CS	预制圆形电缆，带1个50位孔式接头和4个14位孔式连接器，用于将1个32通道分成4个8通道。该电缆适用于卡件ADV561和ADV161。电缆长度：5.0 m

2318949	FLKMIL-50/4FLK14/EZ-DR/ 600/ CS	预制圆形电缆，带1个50位孔式接头和4个14位孔式连接器，用于将1个32通道分成4个8通道。该电缆适用于卡件ADV561和ADV161。电缆长度：6.0 m
2306980	FLKMIL-50/4FLK14/EZ-DR/1000/CS	预制圆形电缆，带1个50位孔式接头和4个14位孔式连接器，用于将1个32通道分成4个8通道。该电缆适用于卡件ADV561和ADV161。电缆长度：10.0 m
2301503	FLKMIL-50/4FLK14/EZ-DR/1500/CS	Konfektioniertes Rundkabel mit einer 50-poligen Federleiste und vier 14-poligen Federleisten, zur Aufsplittung von 32 Kanälen in 4 x 8 Kanäle. Das Kabel ist geeignet für die Karten ADV561 und ADV161. Kabellänge: 15,0 m
2900159	FLKMIL-50/4FLK14/EZ-DR/3000/CS	预制圆形电缆，带1个50位孔式接头和4个14位孔式连接器，用于将1个32通道分成4个8通道。该电缆适用于卡件ADV561和ADV161。电缆长度：30.0 m

□□□□

项目	名称	描述
2900398	PLC-OPT- 24DC/ 24DC/10/R	直插式连接的PLC固态继电器，可安装在DIN导轨NS 35/7.5上，输入：24 V DC, output: 3-33 V DC/10 A
2900364	PLC-OPT- 24DC/ 24DC/2	PLC-INTERFACE，由插拔式连接的PLC-BPT底座端子和插拔式微型固态继电器组成，可安装在NS 35/7.5型DIN导轨上，输入：24 V DC，输出：3 - 33 V DC/3 A
2900352	PLC-OPT- 24DC/ 48DC/100	PLC-INTERFACE，由直插式连接的PLC-BPT底座端子和插拔式微型固态继电器组成，可安装在NS 35/7.5型DIN导轨上，输入：24 V DC，输出：3 - 48 V DC/100 mA
2900378	PLC-OPT- 24DC/ 48DC/500/W	直插式连接的PLC电子转换触点继电器，可安装在DIN导轨NS 35/7.5上，输入：24 V DC, output: 3-48 V DC/500 mA
2900369	PLC-OPT- 24DC/230AC/1	PLC-INTERFACE，由直插式连接的PLC-BPT底座端子和插拔式微型固态继电器组成，可安装在NS 35/7.5型DIN导轨上，输入：24 V DC，输出：24 - 253 V AC/0.75 A
2900383	PLC-OPT- 24DC/300DC/1	PLC-INTERFACE，集成固态继电器，带蝶形弹簧连接，可安装在NS 35/7.5型DIN导轨上，输入：24 V DC, 输出：12 - 300 V DC/1 A
2966634	PLC-OSC- 24DC/ 24DC/ 2	PLC-INTERFACE，由以螺钉连接的PLC-BSC底座端子和插拔式微型固态继电器组成，可安装在NS 35/7.5型DIN导轨上，输入：24 V DC，输出：3 - 33 V DC/3 A
2982702	PLC-OSC- 24DC/ 24DC/ 10/R	PLC固态继电器，带螺钉连接和短路保护的直流电压输出，输入：24 V DC，输出：3-33 V DC/10 A
2966728	PLC-OSC- 24DC/ 48DC/100	PLC-INTERFACE，由以螺钉连接的PLC-BSC底座端子和插拔式微型固态继电器组成，可安装在NS 35/7.5型DIN导轨上，输入：24 V DC，输出：3 - 48 V DC/100 mA
2980636	PLC-OSC- 24DC/ 48DC/500/W	PLC光耦继电器，转换输出，螺钉连接，可安装在DIN导轨NS 35/7.5上，输入：24 V DC，输出：3 - 48 V DC/500 mA

2967840	PLC-OSC- 24DC/230AC/ 1	PLC-INTERFACE, 由以螺钉连接的PLC-BSC底座端子和插拔式微型固态继电器组成, 可安装在NS 35/7.5型DIN导轨上, 输入: 24 V DC, 输出: 24 - 253 V AC/0.75 A
2980678	PLC-OSC- 24DC/300DC/ 1	PLC-INTERFACE, 集成固态继电器, 螺钉连接, 可安装在NS 35/7.5型DIN导轨上, 输入: 24 V DC, 输出: 12 - 300 V DC/1 A
2967471	PLC-OSP- 24DC/ 24DC/ 2	PLC-INTERFACE, 由以回拉式弹簧连接的PLC-BSP...底座端子和插拔式微型固态继电器组成, 可安装在NS 35/7.5型DIN导轨上, 输入: 24 V DC, 输出: 3 - 33 V DC/3 A
2982715	PLC-OSP- 24DC/ 24DC/ 10/R	回拉式弹簧连接的PLC固态继电器, 可安装在DIN导轨NS 35/7.5上, 输入: 24 V DC, 输出: 3-33 V DC/10 A
2967549	PLC-OSP- 24DC/ 48DC/100	PLC-INTERFACE, 由以回拉式弹簧连接的PLC-BSP...底座端子和插拔式微型固态继电器组成, 可安装在NS 35/7.5型DIN导轨上, 输入: 24 V DC, 输出: 3 - 48 V DC/100 mA
2980649	PLC-OSP- 24DC/ 48DC/500/W	PLC输入光耦继电器, 转换输出, 回拉式弹簧连接, 可安装在DIN导轨NS 35/7.5上, 输入: 24 V DC, 输出: 3 - 48 V DC/500 mA
2967895	PLC-OSP- 24DC/230AC/ 1	PLC-INTERFACE, 由以回拉式弹簧连接的PLC-BSP...底座端子和插拔式微型固态继电器组成, 可安装在NS 35/7.5型DIN导轨上, 输入: 24 V DC, 输出: 24 - 253 V AC/0.75 A
2980830	PLC-OSP- 24DC/300DC/ 1	PLC-INTERFACE, 集成固态继电器, 带回拉式弹簧连接, 可安装在NS 35/7.5型DIN导轨上, 输入: 24 V DC, 输出: 12 - 300 V DC/1 A

□□□□□□□□□□□□

2900376	PLC-OPT- 24DC/ 24DC/2/ACT	PLC执行器接口, 由直插式连接的PLC-BPT...ACT底座端子和插拔式微型固态继电器组成, 可安装在NS 35/7.5型DIN导轨上, 输入: 24 V DC, 输出: 3 - 33 V DC/3 A
2966676	PLC-OSC- 24DC/ 24DC/ 2/ACT	PLC执行器接口, 由以螺钉连接的PLC-BSC...ACT底座端子和插拔式微型固态继电器组成, 可安装在NS 35/7.5型DIN导轨上, 输入: 24 V DC, 输出: 3 - 33 V DC/3 A
2967947	PLC-OSC- 24DC/230AC/ 1/ACT	PLC执行器接口, 由以螺钉连接的PLC-BSC...ACT底座端子和插拔式微型固态继电器组成, 可安装在NS 35/7.5型DIN导轨上, 输入: 24 V DC, 输出: 24 - 253 V AC/0.75 A
2967507	PLC-OSP- 24DC/ 24DC/ 2/ACT	PLC执行器接口, 由以回拉式弹簧连接的PLC-BSP...ACT底座端子和插拔式微型固态继电器组成, 可安装在NS 35/7.5型DIN导轨上, 输入: 24 V DC, 输出: 3 - 33 V DC/3 A

□□□□□□

2900299	PLC-RPT- 24DC/21	PLC-INTERFACE, 由采用直插式技术的PLC-BPT.../21底座端子和带功率型触点的可插拔微型继电器组成, 可安装在DIN导轨NS 35/7.5上, 1个PDT, 输入电压24 V DC
2900306	PLC-RPT- 24DC/21AU	PLC-INTERFACE, 由直插式PLC-BPT.../21底座端子和带多层触点的可插拔微型继电器组成, 可安装在NS 35/7.5型DIN导轨上, 1个PDT, 输入电压24 V DC
2900307	PLC-RPT- 24UC/21AU	PLC-INTERFACE, 由直插式底座端子PLC-BPT.../21和带多层触点的插拔式微型继电器组成, 可安装在NS 35/7.5型DIN导轨上, 1个PDT, 输入电压24 V AC/DC

□□□□

2296870	PLC-VT	VARIOFACE 无源馈入桥(2线制连接), 用于PLC继电器通用型系列
2295567	PLC-VT/ACT	VARIOFACE 无源馈入桥(3线制连接), 用于PLC继电器执行器系列
2296867	PLC-VT/ACT/LA	VARIOFACE 无源馈入桥(3线制连接), 用于PLC继电器执行器系列, 带指示灯 24 V DC
2296854	PLC-VT/LA	VARIOFACE 无源馈入桥(2线制连接), 用于PLC继电器通用系列, 带指示灯24 V DC

□□□

2966171	PLC-RSC- 24DC/21	PLC继电器, 由带螺钉连接器的基座端子模块PLC-BSC.../21-和带多层触点的插拔式微型继电器组成, 可安装在NS 35/7.5导轨上, 1PDT, 输入电压12V DC
2966265	PLC-RSC- 24DC/21AU	PLC继电器, 由带螺钉连接器的基座端子模块PLC-BSC.../21-和带多层触点的插拔式微型继电器组成, 可安装在NS 35/7.5导轨上, 1PDT, 输入电压24V DC
2966278	PLC-RSC- 24UC/21AU	PLC继电器, 由带螺钉连接器的基座端子模块PLC-BSC.../21-和带多层触点的插拔式微型继电器组成, 可安装在NS 35/7.5导轨上, 1PDT, 输入电压24V AC/DC
2966472	PLC-RSP- 24DC/21	PLC继电器, 由带弹簧连接器的基座端子模块PLC-BSP.../21和带多层触点的插拔式微型继电器组成, 可安装在NS 35/7.5导轨上, 1PDT, 输入电压24V DC
2966540	PLC-RSP- 24DC/21AU	PLC继电器, 由带弹簧连接器的基座端子模块PLC-BSP.../21和带多层触点的插拔式微型继电器组成, 可安装在 NS 35/7.5导轨上, 1PDT, 输入电压24V DC
2966553	PLC-RSP- 24UC/21AU	PLC继电器, 由带弹簧连接器的基座端子模块PLC-BSP.../21和带多层触点的插拔式微型继电器组成, 可安装在 NS 35/7.5导轨上, 1PDT, 输入电压24V AC/DC

□□□□□

2900328	PLC-RPT- 24UC/ 1/S/H	带开关 (使用手动操作) 的PLC接口和可用于“手动”、“复位”和“自动”功能的集成式功率型触点继电器, 插入式链接, 可安装在DIN NS 35/7.5上, 1个常开触点, 输入电压24V AC/DC
2900327	PLC-RPT- 24UC/ 1/S/L	带开关 (使用螺丝刀操作) 的PLC接口和可用于“手动”、“复位”和“自动”功能的集成式功率型触点继电器, 插入式链接, 可安装在DIN NS 35/7.5上, 1个常开触点, 输入电压24V AC/DC
2982236	PLC-RSC- 24UC/ 1/S/H	带开关 (手动操作) 的PLC接口和可用于“手动、复位和自动”功能的集成式功率型触点继电器, 螺钉接线, 可安装在DIN NS 35/7.5上, 1个常开触点, 输入电压24V AC/DC
2982249	PLC-RSP- 24UC/ 1/S/H	带开关 (手动操作) 的PLC接口和可用于“手动、复位和自动”功能的集成式功率型触点继电器, 弹簧接线, 可安装在DIN NS 35/7.5上, 1个常开触点, 输入电压24V AC/DC
2834889	PLC-RSP- 24UC/ 1/S/L	带开关 (使用螺丝刀操作) 的PLC接口和可用于“手动”、“复位”和“自动”功能的集成式功率型触点继电器, 弹簧接线, 可安装在DIN NS 35/7.5上, 1个常开触点, 输入电压24V AC/DC

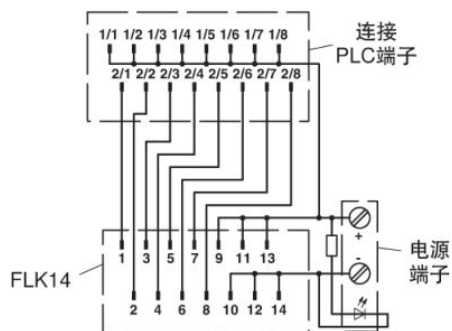
□□□□□□□□□□

2900312	PLC-RPT- 24DC/ 1/ACT	PLC执行器接口，由直插式底座端子PLC-BPT...ACT和带功率型触点的插入式微型继电器组成，可安装在NS 35/7.5型DIN导轨上，1个N/O触点，输入电压24 V DC
2966210	PLC-RSC- 24DC/ 1/ACT	PLC执行器继电器，由螺钉连接的基座端子PLC-BSC...ACT和功率触点微型继电器插头组成，可安装在NS 35/7.5导轨上，1个常开触点，输入电压24VDC
2967345	PLC-RSP- 24DC/ 1/ACT	PLC 执行器继电器，由回拉式弹簧连接的基座端子PLC-BSP...ACT和功率触点微型继电器插头组成，可安装在 NS 35/7.5导轨上，1个常开触点，输入电压24 VDC

□□□

电路图

PLC-V8/FLK14/OUT/M的接线图



包括使用组在内的连接数据





PLC-V8/FLK14/OUT/M 订单号: 2304102

<http://catalog.phoenixcontact.net/phoenix/treeViewClick.do?UID=2304102>

□□

Nanjing Phoenix Contact Co. Ltd.
No. 36 Phoenix Road - Jiangning Development Zone /
P.O. Box 236 Jiangning Nanjing
CN-211100 Nanjing, China
电话 +86/25-5212-1888
Fax +86/25-5212-1999 or 1555
<http://www.phoenixcontact.com.cn>



菲尼克斯电气 2012
保存的技术修改内容；