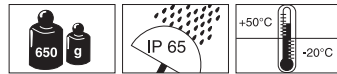
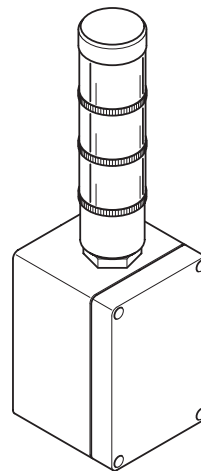




Ex-LED-Signalsäule 741
Ex-LED Signal Tower 741
Ex-LED Colonne lumineuse 741



silikonfrei, silicone free, sans silicone



Betriebsanleitung
Instructions for use
Mode d'emploi

Inhaltsverzeichnis

1	Grundlegende Hinweise	3
2	Funktion	3
3	Konformität	3
4	Sicherheitshinweise	3
5	Technische Daten	4
6	Montage	4
7	Inbetriebnahme	4
8	Wartung	4
9	Reinigung	4
10	Entsorgung	4

Contents

1	Basic Remarks	5
2	Function	5
3	Conformity	5
4	Safety instructions	5
5	Technical specifications	6
6	Mounting	6
7	Commissioning	6
8	Servicing	6
9	Cleaning	6
10	Disposal	6

Sommaire

1	Informations fondamentales	7
2	Fonctionnement	7
3	Conformité	7
4	Consignes de sécurité	7
5	Données techniques	8
6	Montage	8
7	Mise en service	8
8	Maintenance	8
9	Nettoyage	8
10	Réglementation concernant les déchets	8
11	Zeichnungen / Drawings / Dessins	9
12	Anhang / Appendix / Annexes	11

D 1 Grundlegende Hinweise

1.1 Zweck dieses Dokuments

Diese Betriebsanleitung ist Voraussetzung zum sicheren und nutzungsgerechten Gebrauch des Geräts. Sie muss deshalb vor Inbetriebnahme, vom Montage- und Wartungspersonal sorgfältig durchgelesen und beachtet werden. Diese Anleitung leicht zugänglich und griffbereit aufbewahren.

1.2 Sicherheitssymbole



Dieses Symbol bedeutet eine möglicherweise gefährliche Situation.

Das Nichtbeachten der so gekennzeichneten Hinweise kann schwere gesundheitsschädliche Auswirkungen zur Folge haben oder zu Sachbeschädigungen führen.

2 Funktion

Das Gerät wurde zum Warnen, Rufen und Melden in explosionsgefährdeten Bereichen mit Gefährdung durch Gas entwickelt. Die Gerätegruppe II Kategorie 2G erlaubt den Einsatz in allen Ex-Bereichen der Zonen 1 und 2. Der Explosionsschutz wird durch die Zündschutzarten Vergusskapselung "m", Eigensicherheit "i" und Erhöhte Sicherheit "e" im Anschlussbereich erreicht.

3 Konformität

Das Gerät entspricht folgenden Normen und Richtlinien:

- Richtlinie 94/9/EG (ATEX), 89/336/EWG (EMV)
- EN 50014, EN 50028, EN 50020, EN 50019, EN 61000-6-2, EN 61000-6-3

4 Sicherheitshinweise



- Das Gerät ist ausschließlich zur bestimmungsgemäßen Verwendung wie unter "Funktion" beschrieben vorgesehen. Andere Anwendungen sind verboten, da bei sachwidrigem Gebrauch Gefahren auftreten können. Die Signalsäule ist für Dauerbetrieb geeignet.
- Die nationalen Sicherheits- und Unfallvorschriften sind zu beachten.
- Wenn durch einen Ausfall des Signalgeräts eine Gefährdung von Menschen oder Beschädigung von Betriebseinrichtungen möglich ist, muss dies durch zusätzliche Sicherheitsmaßnahmen verhindert werden.
- Das Gerät darf ausschließlich von Fachpersonal montiert und gewartet werden, welches mit den geltenden Vorschriften und Bestimmungen vertraut ist.
- Der Anschluss der externer Zuleitung erfolgt unter Verwendung der Kabelverschraubung (M20 x 1,5) und im Anschlussraum unter dem Deckel (siehe Zeichnungen ab Seite 9). Die Anschlussleitung fest verlegen sofern eine ungeschützte oder flexible Leitung verwendet wird.
- Vor Anschluss und bei Beschädigung des Geräts Versorgungsspannung abschalten und gegen unbeabsichtigtes Wiedereinschalten sichern.
- Gerät nur in komplett montiertem, unbeschädigten Zustand betreiben. Es dürfen keine Bohrungen oder sonstige Eingriffe am Gehäuse vorgenommen werden.
- Auf korrekte Nennspannung achten.



NENNSPANNUNG
NOMINAL VOLTAGE
TENSION NOMINALE

5 Technische Daten

5.1 Allgemeine Daten

Material	Gehäuse: Polyester duroplastisch Kalotte: Polycarbonat, transparent
Maße des Gehäuses (L x B x H) Gesamtabmessungen (L x B x H)	77 mm x 75 mm x 110 mm 77 mm x 75 mm x 297 mm
Gewicht	650 g
Einsatz-Temperaturbereich	-20 °C ... +50 °C
Einschaltdauer ED	100 %
Schutzart nach IEC 60529	IP 65
Montagelage	beliebig
Anschluss	Schraubklemme max. 2,5 mm ² einschließlich zugelassenen Kabelverschraubung
Kennzeichnung	Ⓔ II 2G EEx me [ib] II T6

5.2 Elektrische Daten

Nennspannung	24 V DC, Spannungsversorgung muss aus einer abgesicherten Spannungsquelle erfolgen (T 200 mA).
Stromaufnahme	< 90 mA (< 30 mA/Stufe)

6 Montage

Abmessungen und Montage siehe "Zeichnungen / Drawings / Dessins" ab Seite 9.

7 Inbetriebnahme

Vor der Inbetriebnahme sicherstellen, dass:

- das Gerät vorschriftsmäßig montiert wurde,
- der elektrische Anschluss ordnungsgemäß ausgeführt wurde,
- das Gerät nicht beschädigt ist.

8 Wartung

Das Gerät ist wartungsfrei.

9 Reinigung

- Reinigung nur mit einem feuchten Tuch, dazu Wasser oder milde, nicht scheuernde, nicht kratzende Reinigungsmittel verwenden. Niemals aggressive Reinigungsmittel oder Lösungsmittel verwenden.

10 Entsorgung

Bei der Entsorgung sind die nationalen Abfallbeseitigungsvorschriften zu beachten!

GB

1 Basic Remarks

1.1 Purpose of the document

This operating manual is necessary for the safe and appropriate use of the appliance, and as such must be read carefully by assembly and maintenance staff before commissioning, and observed in all respects. This manual must be kept read to hand in an easily accessible place.

1.2 Safety symbols



This symbol indicates a possibly dangerous situation.

The disregard of indicated hazards can result in serious harm to health or lead to material damage.

2 Function

The appliance was developed as a signalling device for warning in hazardous areas where flammable gas or vapours are present. The device group II category 2G permits use in potentially explosive atmospheres of zones 1 and 2. The gas explosion protection is achieved by casting compound protection "m", intrinsic safety "i" and increased safety "e" in the area of the electrical connection.

3 Conformity

The appliance meets the following standards and directives:

- Directive 94/9/EG (ATEX), 89/336/EWG (EMC)
- EN 50014, EN 50028, EN 50020, EN 50019, EN 61000-6-2, EN 61000-6-3

4 Safety instructions



NEINSpannung
NOMINAL VOLTAGE
TENSION NOMINALE

- The appliance is exclusively intended for the designated use described in article 2 "Function". Other applications are prohibited, as inappropriate use can result in dangerous situations.
- National safety and accident regulations must be observed.
- In case of equipment failure, additional safety precautions should be taken to avoid possible danger to persons.
- Wiring must be carried out by a qualified electrician. Adhere to relevant regulations!
- The connection to external supply lines must be carried out using a screwed cable gland (M20 x 1,5) in the terminal box under the cover (see drawings from page 9). Install a fixed connection cable if an unprotected or flexible cable is used.
- Turn off the power supply and take steps to ensure against further accidental use:
 - Before connection.
 - In the event of damage
- Only operate the appliance when completely assembled. Do not drill into or interfere with the explosion-proof housing in any way.
- Observe the nominal voltage.

5 Technical specifications

5.1 General data

Material	Housing: Polyester Dome: Polycarbonate, transparent
Dimensions of the Housing (D x W x H)	77 mm x 75 mm x 110 mm
Total dimension (D x W x H)	77 mm x 75 mm x 297 mm
Weight	650 g
Temperature range	-20 °C ... +50 °C
Duty cycle	100 %
Protection type according to IEC 60529	IP 65
Installation position	as required
Connection	Screwable connection max. 2.5 mm ² incl. approved cable gland
Explosion protection	Ⓔ II 2G EEx me [ib] II T6

5.2 Electrical Data

Voltage	24 V DC, only for use with a fused power supply (I 200 mA).
Current consumption	< 90 mA (< 30 mA/tier)

6 Mounting

For dimensions and mounting see "Zeichnungen / Drawings / Dessins" page 9.

7 Commissioning

Before commissioning make sure that:

- the appliance has been mounted according to instructions,
- the electrical connections have been carried out correctly,
- the appliance is not damaged in any way.

8 Servicing

The appliance is maintenance-free.

9 Cleaning

- Clean only with a damp cloth using water or mild non-chafing, non-scratching cleaning fluid. Never use aggressive substances or solvents when cleaning.

10 Disposal

Observe national waste disposal regulations when disposing of the appliance!

F**1 Informations fondamentales****1.1** Objectif de ce document

Cette notice d'utilisation est garante d'une utilisation conforme et sûre de l'appareil. Elle doit, pour cette raison, avoir été lue consciencieusement avant la mise en service de l'appareil par les personnels de montage et de maintenance qui se doivent de la respecter. Cette notice doit toujours se trouver à portée de la main dans un endroit facilement accessible.

1.2 Symboles de sécurité

Ce symbole indique une situation potentiellement dangereuse.

Le non-respect des notes marquées de ce symbole peut avoir des conséquences graves pour la santé ou conduire à des dommages matériels.

2 Fonctionnement

L'appareil a été conçu pour l'alarme, l'appel et la signalisation dans des zones explosibles dont le danger est d'origine gazeuse. Le groupe auquel appartient l'appareil II catégorie 2G permet toutes les utilisations dans les zones Ex 1 et 2. La protection antidéflagrante est atteinte par la protection par enrobage " m ", sécurité propre " i " et sécurité renforcée " e " dans la zone de branchement.

3 Conformité

L'appareil répond aux normes et directives suivantes:

- Directive 94/9/CE (ATEX), 89/336/CEE (CEM)
- EN 50014 , EN 50028, EN 50020, EN 50019, EN 61000-6-2, EN 61000-6-3

4 Consignes de sécurité

- L'appareil est uniquement destiné à l'utilisation décrite au point « fonctionnement ». Toute autre utilisation est interdite du fait des dangers pouvant provenir d'une utilisation non-conforme.
- Les directives nationales de sécurité et de protection contre les accidents doivent être respectées.
- Si une panne ou un défaut de l'avertisseur présentait un danger pour le personnel ou les installations, des mesures de sécurité supplémentaires doivent être mises en place pour prévenir celui-ci.
- Branchement à effectuer par un électrotechnicien confirmé. Respecter les instructions spécifiques.
- Le branchement de l'alimentation est réalisé en utilisant un raccord de câble vissé (M20 x 1,5) et se fait dans l'espace sous le couvercle (voir dessins à partir de la page 9). Fixer le câble d'alimentation s'il s'agit d'un câble non blindé ou souple.
- Avant de connecter l'appareil et en cas de défaut de celui-ci, couper la tension du réseau. Prendre des mesures de sécurité pour éviter toute remise en marche accidentelle.
- N'employer l'appareil que lorsqu' il est complètement monté. Des forures ou des manipulations au boîtier antidéflagrant sont à éviter.
- Respecter la tension nominale indiquée.



5 Données techniques

5.1 Caractéristiques générales

Material	Boîtier: polyester thermoplastique Calotte: polycarbonate, transparent
Dimensions du boîtier (Long. x larg. x H)	77 mm x 75 mm x 110 mm
Dimensions totales (Long. x larg. x H)	77 mm x 75 mm x 297 mm
Poids	650 g
Plage thermique d'utilisation	-20 °C ... +50 °C
Facteur de marche	100 %
Fusible selon IEC 60529	IP 65
Position de montage	Au choix
Branchement	Borne à vis maxi. 2,5 mm ² y compris vissage de câble homologué
Classe d'appareil pour fonctionnement en zone explosible	Ex II 2G EEx me [ib] II T6

5.2 Caractéristiques électriques

Tension nominale	24 V DC, Alimentation en courant doit résulter d'une alimentation protégée par fusible (T 200 mA).
Puissance consommée	< 90 mA (< 30 mA/étage)

6 Montage

Dimensions et montage, voir « Zeichnungen / Drawings / Dessins » à partir de la page 9.

7 Mise en service

Avant la mise en service, s'assurer que :

- l'appareil soit correctement monté,
- le branchement électrique ait été réalisé dans les règles,
- l'appareil ne soit pas endommagé.

8 Maintenance

L'appareil est sans entretien.

9 Nettoyage

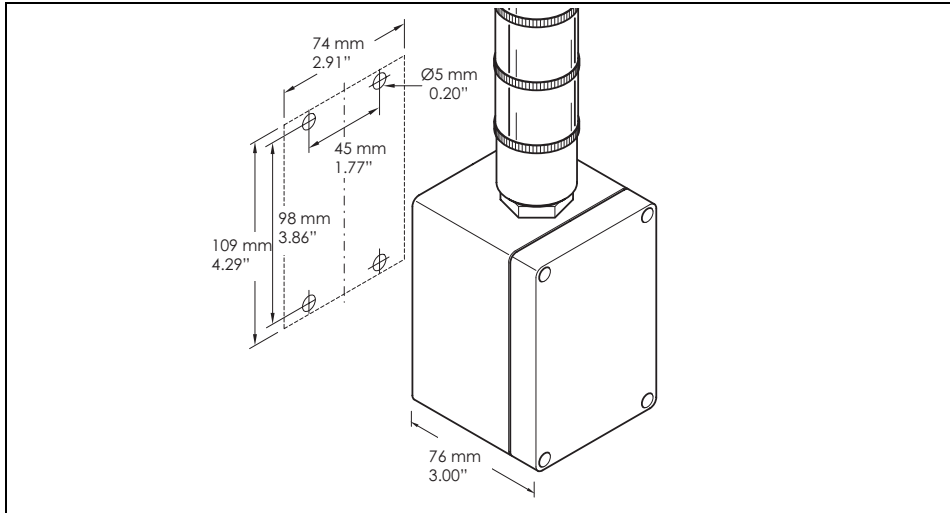
- Nettoyez uniquement avec un chiffon humide en utilisant de l'eau ou du détergent doux non corrosif pour éviter les rayures. N'utilisez jamais de produits agressifs ou de solvants pour le nettoyage.

10 Réglementation concernant les déchets

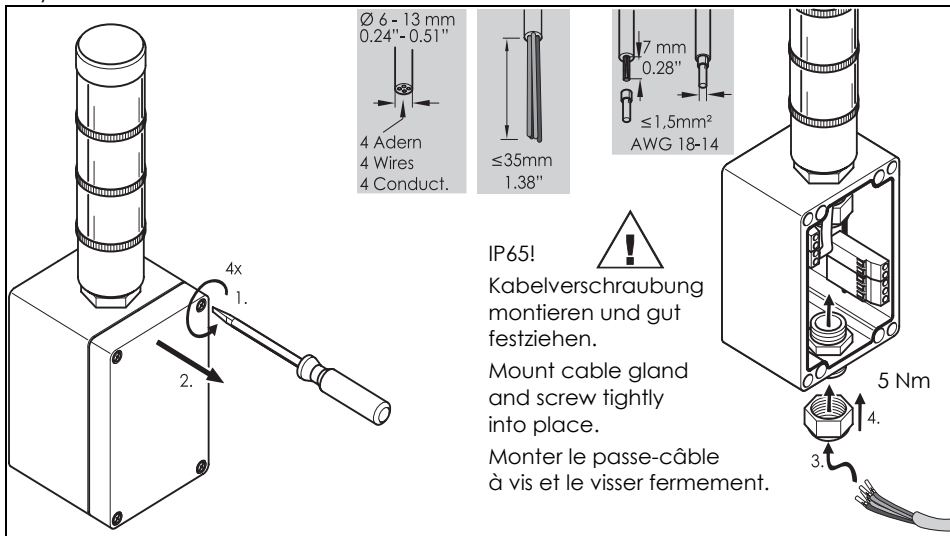
Lors de l'élimination de l'appareil, respecter la législation nationale en vigueur sur l'élimination des déchets !

11 Zeichnungen / Drawings / Dessins

1)

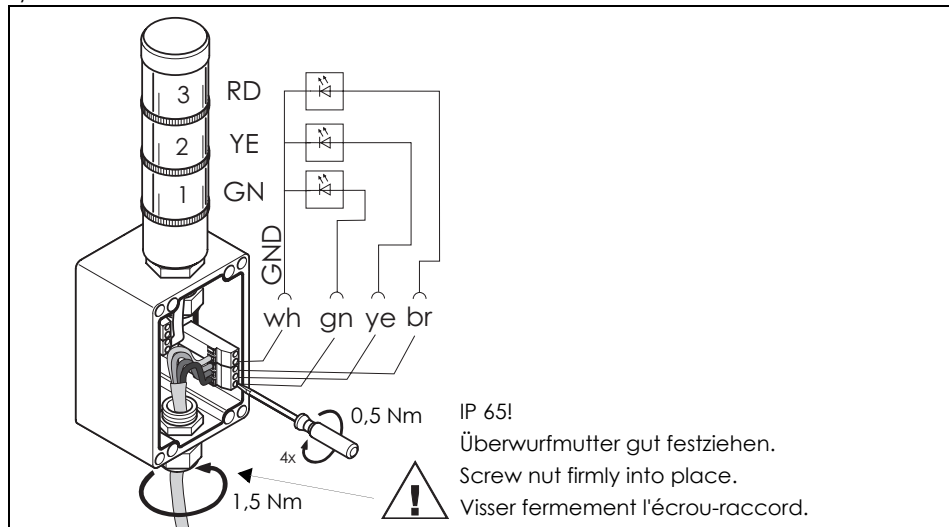


2, 3)

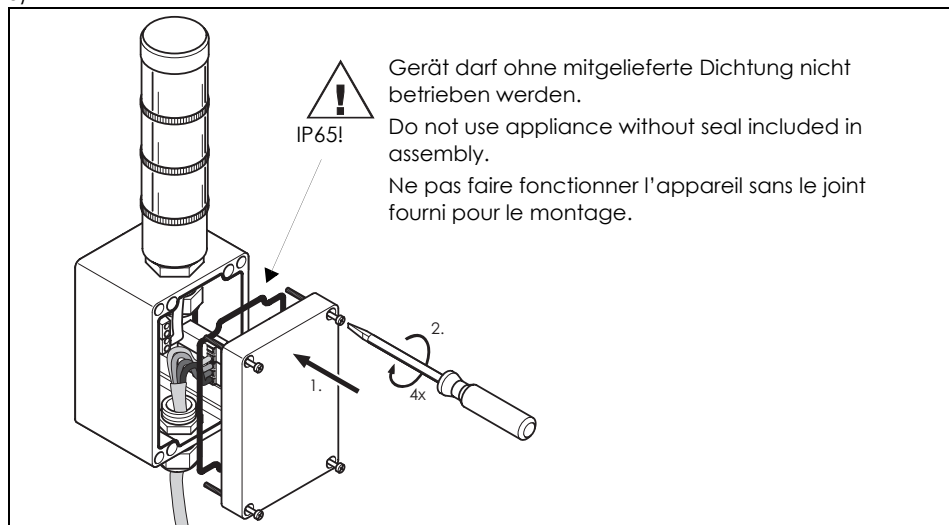


Zeichnungen / Drawings / Dessins

4)



5)



 WERMA SIGNALTECHNIK	Konformitätserklärung Declaration of Conformity	311.741.001
<p>Wir WERMA Signaltechnik GmbH+Co. KG</p>		
<p>We (Name des Anbieters / supplier's name)</p>		
<p>Dürbheimer Straße 15</p>		
<p>78604 Rietheim-Weilheim</p>		
<p>(Anschrift / address)</p>		
<p>erklären in alleiniger Verantwortung, dass die folgenden Produkte... :</p>		
<p>declare under our sole responsibility that the following products... :</p>		
<p>Ex-Signalsäule 24VDC RD/GN /</p>	<p>741 110 55</p>	
<p>Ex-Signal tower 24VDC RD/GN</p>	<p>741 120 55</p>	
<p>Ex-Signalsäule 24VDC RD/YE</p>	<p>741 130 55</p>	
<p>Ex-Signal tower 24VDC RD/YE</p>	<p>741 130 55</p>	
<p>Ex-Signalsäule 24VDC RD/YE/GN</p>	<p>741 130 55</p>	
<p>Ex-Signal tower 24VDC RD/YE/GN</p>	<p>741 130 55</p>	
<p>... mit den folgenden Europäischen Richtlinien übereinstimmen:</p>		
<p>... are in conformity with the following directives:</p>		
<p>94/9/EG</p>	<p>ATEX-Richtlinie</p>	<p>Geräte und Schutzsysteme zur bestimmungsgemäßen Verwendung in explosionsgefährdeten Bereichen</p>
<p>94/9/EC</p>	<p>ATEX-Directive</p>	<p>Equipment and protective systems intended for use in potentially explosive atmospheres.</p>
<p>89/336/EWG</p>	<p>EMV-Richtlinie</p>	<p>geändert durch 93/68/EWG, 92/31/EWG</p>
<p>89/336/EEC</p>	<p>EMC Directive</p>	<p>updated as 93/68/EEC, 92/31/EEC</p>
<p>Dies wird nachgewiesen durch die Einhaltung folgender Normen:</p>		
<p>this is documented by the accordance with the following standards:</p>		
<p>EN 50014 : 1997 + A1 + A2</p>		
<p>EN 50019 : 2000</p>		
<p>EN 50020 : 2002</p>		
<p>EN 50028 : 1987</p>		
<p>EN 60947-5-1: 2004 + EN 60947-1:2004</p>		
<p>Bescheinigungsnr. :</p>	<p>PTB 06 ATEX 2005</p>	
<p>Examination certification No.</p>		
<p>Kennzeichnung :</p>	<p>CE Ex II 2G EEx me[ib] IIC T6</p>	
<p>Marking</p>		
<p>Die benannte Stelle für Fertigungsüberwachung ist:</p>	<p>PTB (Registriernummer: 0102)</p>	
<p>The notified body responsible for monitoring is:</p>	<p>Bundesallee 100, D-38116 Braunschweig</p>	
<p></p>	<p>PTB (Identification No.: 0102)</p>	
<p></p>	<p>Bundesallee 100, D-38116 Braunschweig</p>	
<p>Jahr der Erstanbringung des CE-Zeichens:</p>	<p>2006</p>	
<p>year of Qualification for the CE-mark</p>		
<p>Rietheim, den 10.04.2006</p>	<p>i.V. Ch. Höhler </p>	
<p>Ort und Datum der Ausstellung</p>	<p>Entwicklungsleiter</p>	
<p>place and date of issue</p>	<p>Research and Development Director</p>	
<p>Die Hinweise im Betriebsanleitung sind zu beachten.</p>		
<p>the advice contained in the instructions for use is to be observed.</p>		

Physikalisch-Technische Bundesanstalt

Braunschweig und Berlin



EG-Baumusterprüfbescheinigung

- (1)
- (2) Geräte und Schutzsysteme zur bestimmungsgemäßen Verwendung in explosionsgefährdeten Bereichen - **Richtlinie 94/9/EG**
- (3) EG-Baumusterprüfbescheinigungsnummer



PTB 06 ATEX 2005

- (4) Gerät: Ex-LED-Signalsäule Typ 741.1x0.55
- (5) Hersteller: WERMA Signaltechnik GmbH + Co. KG
- (6) Anschrift: Dürbheimer Str.15, 78604 Rietheim-Weilheim, Deutschland
- (7) Die Bauart dieses Gerätes sowie die verschiedenen zulässigen Ausführungen sind in der Anlage und den darin aufgeführten Unterlagen zu dieser Baumusterprüfbescheinigung festgelegt.
- (8) Die Physikalisch-Technische Bundesanstalt bescheinigt als benannte Stelle Nr. 0102 nach Artikel 9 der Richtlinie des Rates der Europäischen Gemeinschaften vom 23. März 1994 (94/9/EG) die Erfüllung der grundlegenden Sicherheits- und Gesundheitsanforderungen für die Konzeption und den Bau von Geräten und Schutzsystemen zur bestimmungsgemäßen Verwendung in explosionsgefährdeten Bereichen gemäß Anhang II der Richtlinie.
Die Ergebnisse der Prüfung sind in dem vertraulichen Prüfbericht PTB Ex 06-24108 festgehalten.
- (9) Die grundlegenden Sicherheits- und Gesundheitsanforderungen werden erfüllt durch Übereinstimmung mit
**EN 50014:1997 + A1 + A2 EN 50019:2000 EN 50020:2002
EN 50028:1987**
- (10) Falls das Zeichen „X“ hinter der Bescheinigungsnummer steht, wird auf besondere Bedingungen für die sichere Anwendung des Gerätes in der Anlage zu dieser Bescheinigung hingewiesen.
- (11) Diese EG-Baumusterprüfbescheinigung bezieht sich nur auf Konzeption und Prüfung des festgelegten Gerätes gemäß Richtlinie 94/9/EG. Weitere Anforderungen dieser Richtlinie gelten für die Herstellung und das Inverkehrbringen dieses Gerätes. Diese Anforderungen werden nicht durch diese Bescheinigung abgedeckt.
- (12) Die Kennzeichnung des Gerätes muß die folgenden Angaben enthalten:

II 2 G EEx me[ib] IIC T6

Zertifizierungsstelle Explosionsschutz
Im Auftrag

Braunschweig, 23. Februar 2006

Dr.-Ing. U. Johannsmeyer
Direktor und Professor



Seite 1/2

EG-Baumusterprüfbescheinigungen ohne Unterschrift und ohne Siegel haben keine Gültigkeit.
Diese EG-Baumusterprüfbescheinigung darf nur unverändert weiterverbreitet werden.
Auszüge oder Änderungen bedürfen der Genehmigung der Physikalisch-Technischen Bundesanstalt.
Physikalisch-Technische Bundesanstalt • Bundesallee 100 • D-38116 Braunschweig

Anlage

(13)

(14) **EG-Baumusterprüfbescheinigung PTB 06 ATEX 2005**

(15) Beschreibung des Gerätes

Die Ex-LED- Signalsäule besteht aus 3 Baugruppenbereichen, in denen die unterschiedlichen Zündschutzarten realisiert werden. Die Signalsäule wird extern von drei parallelen Stromkreisen gespeist, die über GND und PE galvanisch miteinander verbunden sind. In einem beschleunigten Kunststoffgehäuse werden drei interne eigensichere Stromkreise zur Versorgung der LED-Anzeigen erzeugt. Diese sind galvanisch miteinander und mit GND und PE verbunden. Die Schaltung befindet sich bis auf die Anschlussklemmen vollständig unter Verguss.

Elektrische Daten

Spannungsversorgung je Stromkreis

U = 26,4 V DC

I = 100 mA

Interne LED-Stromkreise

in Zündschutzart Eigensicherheit EEx ib IIC

(16) Prüfbericht PTB Ex 06-24108

(17) Besondere Bedingungen

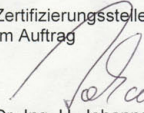
keine

(18) Grundlegende Sicherheits- und Gesundheitsanforderungen

erfüllt durch Übereinstimmung mit den vorgenannten Normen

Zertifizierungsstelle Explosionsschutz
Im Auftrag

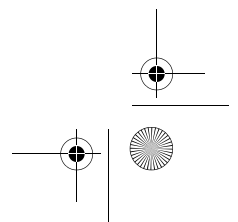
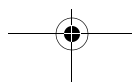
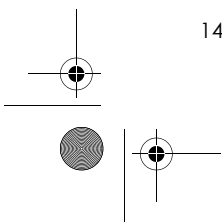
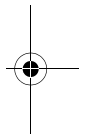
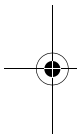
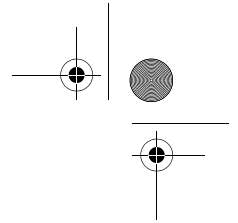
Braunschweig, 23. Februar 2006


Dr.-Ing. U. Johannsmeyer
Direktor und Professor





Anhang / Appendix / Annexes



Technische Änderungen vorbehalten
Subject to technical modifications
Sous réserve de modifications techniques
310.741.001.0506 © D



WERMA Signaltechnik GmbH + Co. KG
D-78604 Rietheim-Weilheim
Telefon +49 (0)7424 / 9557-0
Telefax +49 (0)7424 / 9557-44
info@werma.com
www.werma.com