

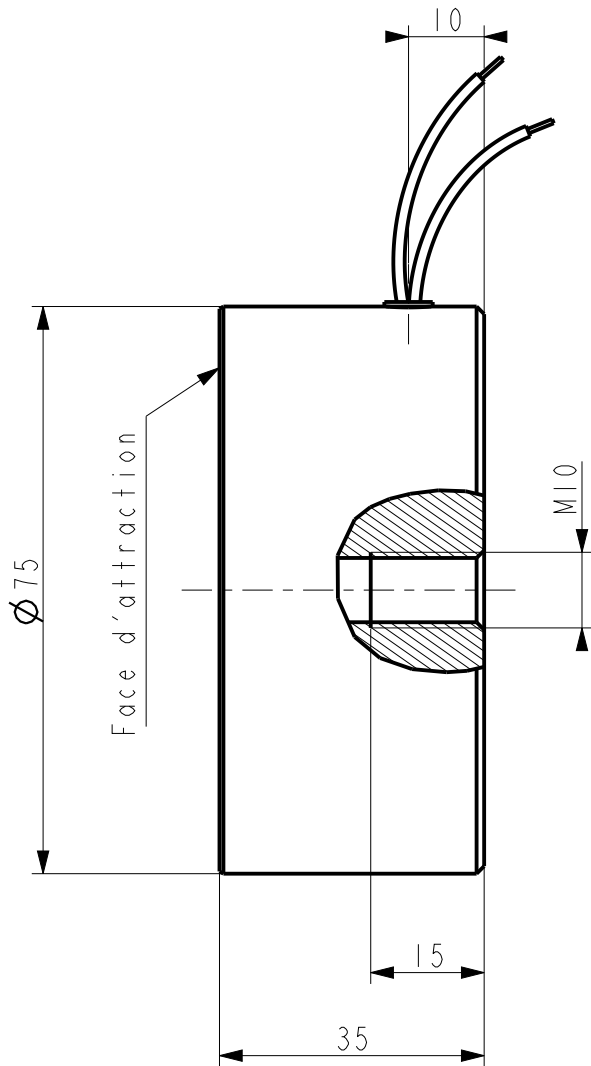
D

C

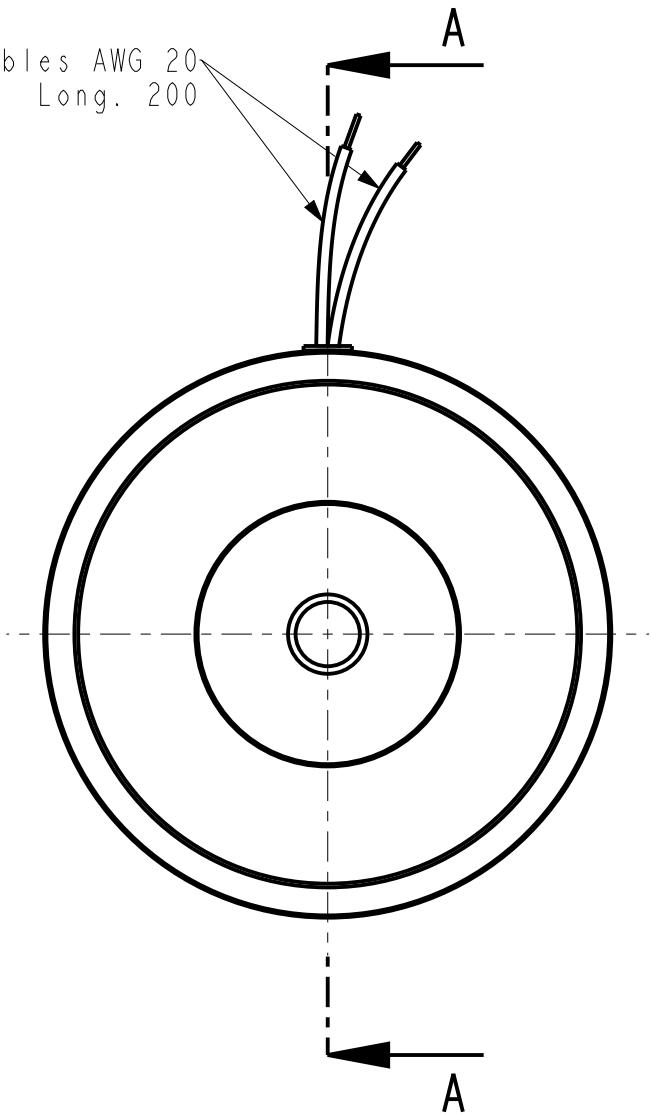
B

A

COUPE A - A



Câbles AWG 20  
Long. 200



4

3

2

Ind	DATES	MODIFICATIONS	PAR	Ind	DATES	MODIFICATIONS	PAR



**mecaelectro**

8 RUE GALVANI-BP 35-91301 MASSY Cedex.TEL 01.69.32.74.00

Désignation:

**VENTOUSE ELECTROMAGNETIQUE**

N° PROTO

FORMAT  
**A4 PC**

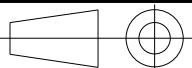
**5.84.01**

DESSINE PAR: JOPHE  
VERIFIE PAR:

Le: 26.11.10

Le:

FEUILLE N° 1/1



ECHELLE: 1

D

C

B

A