



MZC1-2V2PS-KP0

MZC1

用于 C 型槽气缸的传感器

SICK
Sensor Intelligence.



订购信息

类型	订货号
MZC1-2V2PS-KP0	1059735

其他设备规格和配件 → www.sick.com/MZC1



详细技术参数

产品特点

圆柱形	C 型槽
带转接头的缸型	SMC 轨道 CDQ2 SMC 轨道 ECDQ2 圆形气缸 型材气缸及拉杆气缸
壳体长度	23.7 mm
开关量输出	PNP
开关频率	1,000 Hz
输出功能	常开接点
电气规格	DC 3 线
外壳防护等级	IP68 ¹⁾
电缆出线	轴向

¹⁾ 根据 EN 60529 (IP67/IP68).

机械/电子参数

供电电压	10 V DC ... 30 V DC
电流消耗	≤ 8 mA ¹⁾
电压下降	≤ 2.5 V
持续性电流 I _a	≤ 100 mA
防护等级	III
响应时间灵敏度典型值	2.2 mT
典型导轨	4 mm
迟滞典型值	≤ 0.8 mT
再现性	≤ 0.1 mT ²⁾
极性反接保护	✓
短路保险	✓

¹⁾ 无负荷.

²⁾ U_b 和 T_a 稳定.

通电脉冲保护	✓
运行环境温度	-30 °C ... +80 °C
抗冲击与抗振性	30 g, 11 ms / 10 ... 55 Hz, 1 mm
电磁兼容性	根据 EN 60947-5-2
外壳材料	塑料
连接类型	带插头的电缆, M8, 3 针, 0.3 m
导线材料	PUR
导线横截面	0.09 mm ²
UL 文件编号	NRKH.E181493 & NRKH7.E181493

1) 无负荷.

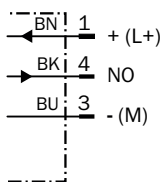
2) Ub 和 Ta 稳定.

分类

ECl@ss 5.0	27270104
ECl@ss 5.1.4	27270104
ECl@ss 6.0	27270104
ECl@ss 6.2	27270104
ECl@ss 7.0	27270104
ECl@ss 8.0	27270104
ECl@ss 8.1	27270104
ECl@ss 9.0	27270104
ETIM 5.0	EC002544
ETIM 6.0	EC002544
UNSPSC 16.0901	39122230

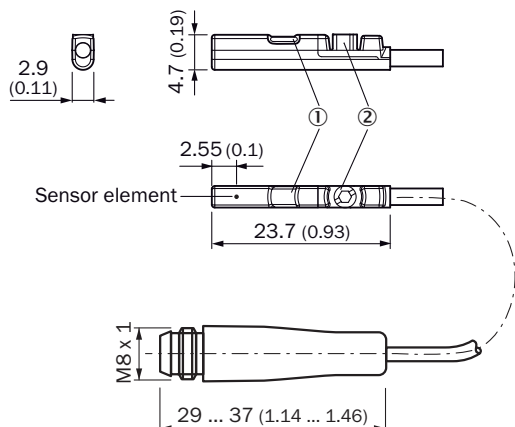
接线图

cd-002



尺寸图 (尺寸单位: mm)

电缆配有 M8 插头



- ① LED 指示灯
- ② 固定螺钉

推荐配件

其他设备规格和配件 → www.sick.com/MZC1

	简述	类型	订货号
气缸传感器支架			
	用于安装在 CDQ2 (C 形槽) 式 SMC 导轨上的固定支架, 铝	BEF-KHZ-TC2	2046442
	用于安装在 ECDQ2 (C 形槽) 式 SMC 导轨上的固定支架, 铝, 无固定材料	BEF-KHZ-TC1	2046441
	异型/拉杆式气缸固定支架, 压铸锌, 含安装材料	BEF-KHZ-PC1	2076170
	1 件, 活塞直径为 12 mm 圆形气缸上的固定支架, 环境温度 0 °C 至 50 °C, 塑料, 铝	BEF-KHZ-RC-12	2077673
	1 件, 活塞直径为 16 mm 圆形气缸上的固定支架, 环境温度 0 °C 至 50 °C, 塑料, 铝	BEF-KHZ-RC-16	2077672
	1 件, 活塞直径为 20 mm 圆形气缸上的固定支架, 环境温度 0 °C 至 50 °C, 塑料, 铝	BEF-KHZ-RC-20	2077671
	1 件, 活塞直径为 25 mm 圆形气缸上的固定支架, 环境温度 0 °C 至 50 °C, 塑料, 铝	BEF-KHZ-RC-25	2077670
	1 件, 活塞直径为 32 mm 圆形气缸上的固定支架, 环境温度 0 °C 至 50 °C, 塑料, 铝	BEF-KHZ-RC-32	2077669
	1 件, 活塞直径为 40 mm 圆形气缸上的固定支架, 环境温度 0 °C 至 50 °C, 塑料, 铝	BEF-KHZ-RC-40	2077668
	1 件, 活塞直径为 50 mm 圆形气缸上的固定支架, 环境温度 0 °C 至 50 °C, 塑料, 铝	BEF-KHZ-RC-50	2077667
	1 件, 活塞直径为 63 mm 圆形气缸上的固定支架, 环境温度 0 °C 至 50 °C, 塑料, 铝	BEF-KHZ-RC-63	2077666
	1 件, 活塞直径为 1 mm ~ 130 mm 圆形气缸上的固定支架, 环境温度 -30 °C 至 80 °C, 不锈钢, 铝	BEF-KHZ-RC1-130	2077686
	1 件, 活塞直径为 1 mm ~ 25 mm 圆形气缸上的固定支架, 环境温度 -30 °C 至 80 °C, 不锈钢, 铝	BEF-KHZ-RC1-25	2077685

	简述	类型	订货号
插头和电缆			
	A 头: 插座, M8, 3 针, 直头 B 头: - 电缆: 无屏蔽	DOS-0803-G	7902077
	A 头: 插座, M8, 3 针, 弯头 B 头: - 电缆: 无屏蔽	DOS-0803-W	7902078
	A 头: 插座, M8, 3 针, 直头, A 编码 B 头: 开放式导线头 电缆: 传感器/激励元件电缆, PVC, 无屏蔽, 2 m	YF8U13-020VA1XLEA	2095860
	A 头: 插座, M8, 3 针, 直头, A 编码 B 头: 开放式导线头 电缆: 传感器/激励元件电缆, PVC, 无屏蔽, 5 m	YF8U13-050VA1XLEA	2095884
	A 头: 插座, M8, 3 针, 弯头, A 编码 B 头: 开放式导线头 电缆: 传感器/激励元件电缆, 无卤 PUR, 无屏蔽, 2 m	YG8U13-020UA1XLEA	2094794
	A 头: 插座, M8, 3 针, 弯头, A 编码 B 头: 开放式导线头 电缆: 传感器/激励元件电缆, PVC, 无屏蔽, 2 m	YG8U13-020VA1XLEA	2096165
	A 头: 插座, M8, 3 针, 弯头, A 编码 B 头: 开放式导线头 电缆: 传感器/激励元件电缆, 无卤 PUR, 无屏蔽, 5 m	YG8U13-050UA1XLEA	2095586
	A 头: 插座, M8, 3 针, 弯头, A 编码 B 头: 开放式导线头 电缆: 传感器/激励元件电缆, PVC, 无屏蔽, 5 m	YG8U13-050VA1XLEA	2096166

SICK 概览

SICK 是工业用智能传感器和传感技术解决方案的主要制造商之一。独特的产品和服务范围为安全有效地控制流程创造最优的基础,防止发生人身事故并且避免环境污染。

我们在诸多领域拥有丰富的经验,熟知其流程和要求。这样我们就可以用智能传感器为客户提供其所需。在欧洲、亚洲和北美洲的应用中心,我们会根据客户的需求测试并优化系统解决方案。SICK 是值得您信赖的供应商和研发合作伙伴。

全面的服务更加完善我们的订单:SICK 全方位服务在机器整个寿命周期中提供帮助并保证安全性和生产率。

这对我们来说就是“传感智能”。

与您全球通行:

联系人以及其它分公司所在地 - www.sick.com