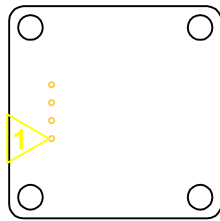
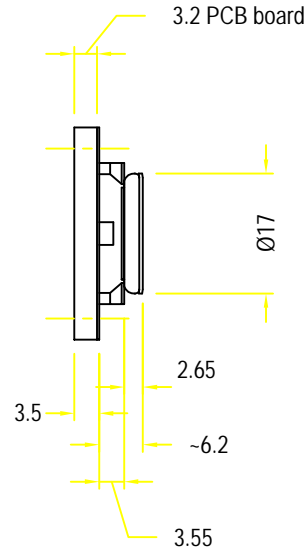
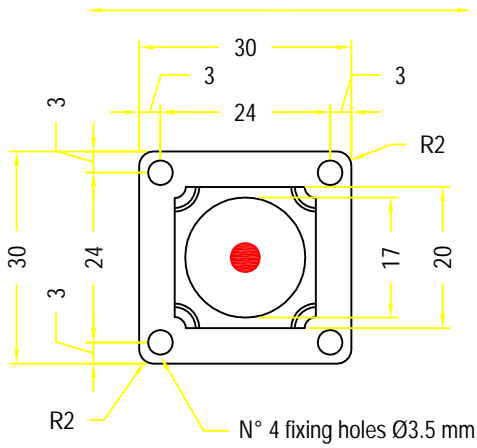


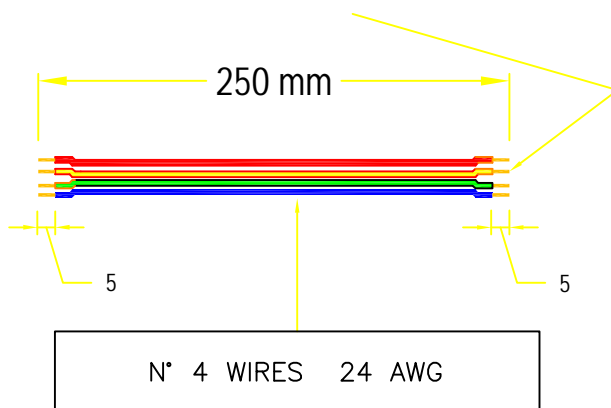
(CUT-OUT Ø17.5)

Panel Thickness 2,5 mm

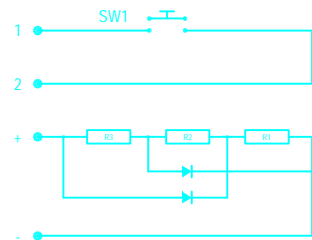
Brushing direction



CAVO SPELATO PER l = 5 mm



Electric diagram



QUESTO DISEGNO E' PROPRIETA' RISERVATA DELLA APEM ITALIA S.r.l.		SE NON SPECIFICATO DIMENSIONI IN MILLIMETRI - NON RILEVARE LE QUOTE DAL DISEGNO -		TOLLERANZE NON INDICATE : LINEARI ±0.1 mm ANGOLARI ±30'	
VIETATA LA RIPRODUZIONE	DATA	FIRMA	DESCRIZIONE		
DISEGNATO	19/06/2009	GOGLIO	APEM UK - T1VRLRW RED + WIRES 12 Vdc (RS)		
VISTO			Mechanical drawing		
APPROVATO					
APEM ITALIA S.r.l. via G. Marconi 147/G 12030 MARENE (CN) - ITALIA Tel. +39.0172.743170 Fax. +39.0172.743171 ✉ apem.italia@apem.it APEM .com			PART. N. 60000861 60000861 .DWG		SCALA (dwg) 1 : 1
					REV. 0
				PAGINA	RIF. INDICE
				1 / 1	DI