

安全继电器 - PSR-SCP- 24DC/ESD/4X1/30 - 2981800

Please be informed that the data shown in this PDF Document is generated from our Online Catalog. Please find the complete data in the user's documentation. Our General Terms of Use for Downloads are valid (<http://download.phoenixcontact.com>)




用于急停和安全门监控的安全继电器，最高达SIL 3或 4类、PL e (EN ISO 13849标准)，自动或手动激活，2个常开触点具有0.1 s至30 s关断延迟功能，插拔式螺钉接线端子

优势

- ✓ 最多3个延时和2个漏码触点
- ✓ 手动监控复位和自动复位
- ✓ 最高符合3/4级，PL d/e符合ISO 13849-1，SILCL 3符合IEC 62061，SIL 3符合IEC 61508
- ✓ 用于急停及安全门，也可用于评估光栅
- ✓ 单通道和双通道控制
- ✓ 固定延时为0.1 s ... 30 s
- ✓ 防止设定时间误操作 (PSR-ESD-300) 或防止电子保护误操作 (PSR-ESD-30) 的保护性标签



关键商业数据

包装单位	1 STK
GTIN	 4 046356 117968
GTIN	4046356117968
海关税则号	8536419000
Sales Key	DNA131

技术数据

注意

使用限制	EMC : A类产品，参见下载区内的制造商声明
------	-------------------------

尺寸

宽度	22.5 mm
高度	99 mm
深度	114.5 mm

安全继电器 - PSR-SCP- 24DC/ESD/4X1/30 - 2981800

技术数据

环境条件

环境温度 (运行)	-20 °C ... 45 °C
环境温度 (存放/运输)	-40 °C ... 70 °C
允许的最大相对湿度 (操作)	75 % (平均, 85%间歇, 无冷凝)
最大允许湿度 (存放/运输)	75 % (平均, 85%间歇, 无冷凝)
最大高度	≤ 2000 m (海平面上)

输入数据

额定输入电压 U_N	24 V DC
以 U_N 为参考的输入电压范围	0.85 ... 1.1
U_N 时的典型输入电流	75 mA DC
输入 / 启动和回馈电路的电压	大约 24 V DC
典型响应时间	150 ms (可监视/手动和自动复位)
典型释放时间	20 ms (无延时触点)
	100 ms (延时触点)
典型释放时间范围	0.1 s ... 30 s
恢复时间	330 ms (重启)
	1 s (电气扭矩)
工作电压显示	绿色LED
状态显示	LED K1/K2和K3(t)/K4(t), 绿色
保护电路	抑制二极管, 33 V DC
允许的导线最大总电阻	500 Ω (U_N 下的输入和复位电路)

输出数据

触点类型	4路常开安全触点输出
触点材料	AgSnO ₂
最大切换电压	250 V AC/DC
最小切换电压	15 V AC/DC
限制连续电流	6 A (N/O触点)
最大启动电流	6 A
最小冲击电流	25 mA
总电流值的平方	120 A ² (参见衰减曲线)
最大额定功率值 (电阻负载)	144 W (24VDC, t=0ms)
	288 W (48VDC, t=0ms)
	90 W (110VDC, t=0ms)
	88 W (220VDC, t=0ms)
	1500 VA (250 V AC, $\tau = 0$ ms)
最大额定功率值 (电感负载)	42 W (24V DC, $\tau=40$ ms)
	33 W (48V DC, $\tau=40$ ms)
	25 W (110V DC, $\tau=40$ ms)
	23 W (220V DC, $\tau=40$ ms)
最低通断容量	0.4 W

安全继电器 - PSR-SCP- 24DC/ESD/4X1/30 - 2981800

技术数据

输出数据

机械寿命	约 10 ⁷ 开关次数
通断容量 (360/h周期)	根据客户要求提供
输出熔断器	10 A gL/gG NEOZED (N/O触点)

常规

继电器型号	电机一体化继电器带符合EN 50205的强制导向触点
额定操作模式	100 %符合条件
净重	198.9 g
安装位置	任意
安装类型	DIN导轨安装
保护等级	IP20
	IP54
插入位置最低保护等级	IP54

接线数据

连接方式	螺钉连接
可插拔	是
刚性导线最小横截面	0.2 mm ²
刚性导线最大横截面	2.5 mm ²
柔性导线最小横截面	0.2 mm ²
柔性导线最大横截面	2.5 mm ²
最小导线横截面AWG	24
最大导线横截面AWG	12
剥线长度	7 mm
螺纹	M3

安全特性参数

停止类别	0
	1
安全完整性水平 (SIL)	3
名称	EN ISO 13849
性能等级 (PL)	e
目录	4
安全完整性等级声明限制 (SIL CL)	3

标准和规范

名称	供电回路间的电气间隙和爬电距离
标准/规程	DIN EN 60947-1
额定绝缘电压	250 V
额定过电压 / 绝缘	4 kV / 基础隔离耐压
污染等级	2
过电压等级	II
电击	15g

安全继电器 - PSR-SCP- 24DC/ESD/4X1/30 - 2981800

技术数据

标准和规范

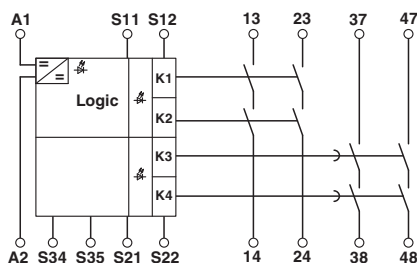
振动 (操作)	10 Hz ... 150 Hz, 2g
---------	----------------------

Environmental Product Compliance

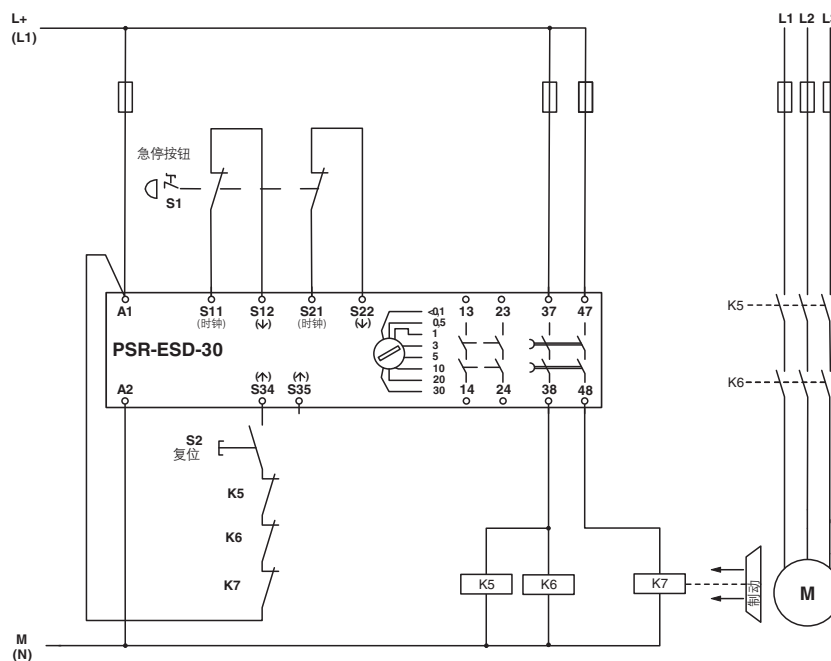
REACH SVHC	Lead 7439-92-1
China RoHS	环保使用期限 = 50
	更多有害物质的详情, 请参考“下载区”内的“制造商声明”

产品图

电路图



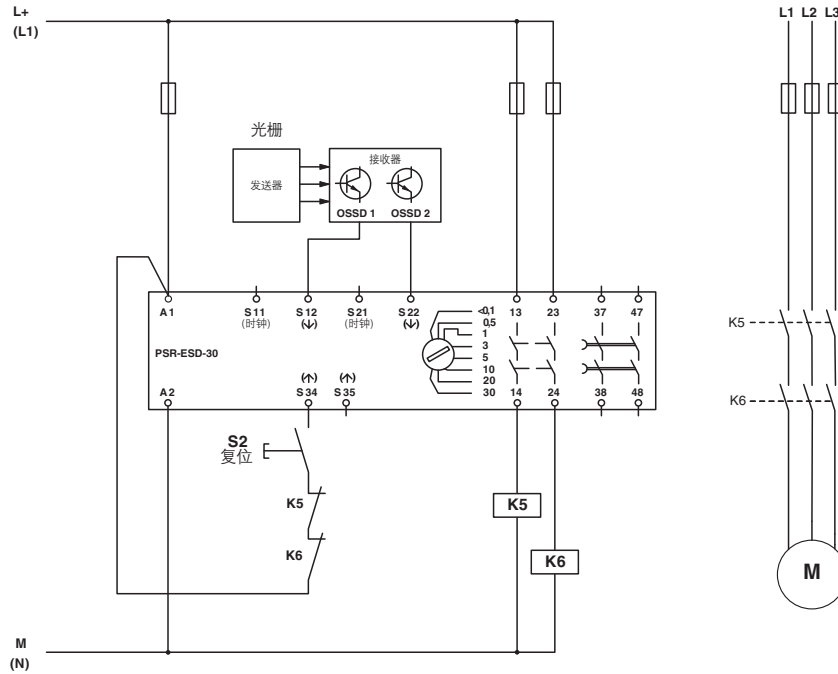
电路图



双通道急停监视

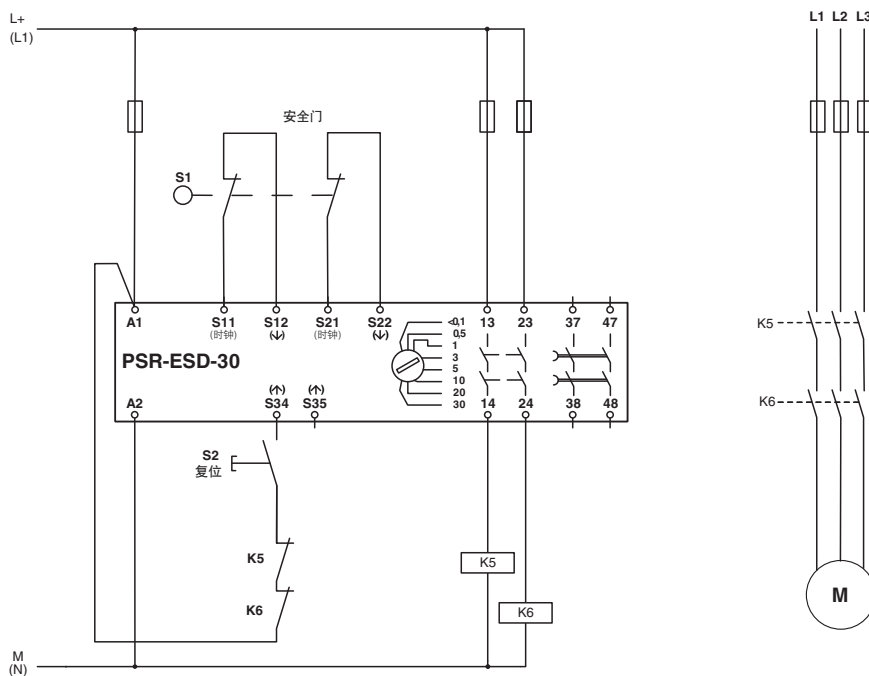
安全继电器 - PSR-SCP- 24DC/ESD/4X1/30 - 2981800

电路图



光栅监视

电路图



双通道安全门监控

安全继电器 - PSR-SCP- 24DC/ESD/4X1/30 - 2981800

分类

eCl@ss

eCl@ss 4.0	27371102
eCl@ss 4.1	27371102
eCl@ss 5.0	27371901
eCl@ss 5.1	27371900
eCl@ss 6.0	27371800
eCl@ss 7.0	27371819
eCl@ss 8.0	27371819
eCl@ss 9.0	27371819

ETIM

ETIM 2.0	EC001449
ETIM 3.0	EC001449
ETIM 4.0	EC001449
ETIM 5.0	EC001449
ETIM 6.0	EC001449

UNSPSC

UNSPSC 6.01	30211901
UNSPSC 7.0901	39121501
UNSPSC 11	39121501
UNSPSC 12.01	39121501
UNSPSC 13.2	39121501

认证

认证

认证

UL Listed / cUL Listed / Functional Safety / EAC / EAC / cULus Listed


防爆认证

认证详情


UL Listed		http://database.ul.com/cgi-bin/XYV/template/LISEXT/1FRAME/index.htm	FILE E 140324
-----------	--	-------------------------------------------------------------------------------------------------------------------------------------------------------	---------------

安全继电器 - PSR-SCP- 24DC/ESD/4X1/30 - 2981800


认证

cUL Listed		http://database.ul.com/cgi-bin/XYV/template/LISEXT/1FRAME/index.htm	FILE E 140324
------------	-----------------------------------------------------------------------------------	-------------------------------------------------------------------------------------------------------------------------------------------------------	---------------

Functional Safety			01/205/0656.01/15
-------------------	-----------------------------------------------------------------------------------	--	-------------------

EAC			EAC-Zulassung
-----	-----------------------------------------------------------------------------------	--	---------------

EAC			RU C- DE.A*30.B.01082
-----	-----------------------------------------------------------------------------------	--	--------------------------

cULus Listed			
--------------	-------------------------------------------------------------------------------------	--	--