

风速 F923 热敏风速计

New



产品概述

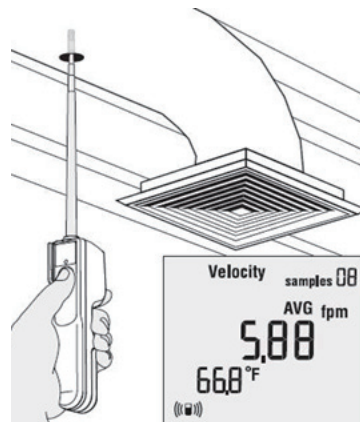
Fluke 923 是一款可以分离显示屏的热敏风速仪，显示屏和传感器一体时采用红外通讯方式，当分离时采用无线通讯方式；显示屏最远可以距离传感器 30m 仍可以精确读数，不会影响数据的实时性和精度。热敏风速传感器探杆可伸缩，传感器上的保存按钮方便随时保存测量数据，支持保存数据的平均值运算；只要输入风管尺寸，便可直接显示风量；可以设定风速报警值，达到报警界限后蜂鸣震动报警；为了更精确的测量，仪表还支持大气压的输入。

产品特性

- 传感器和表体无线分体式设计，采用射频无线通讯，显示器最远可以距离传感器 30m，仍能够实时读数；使用户测量时不再受电缆线的羁绊与束缚。
- 风速测量量程：0.2m/s-20m/s，分辨率 0.01m/s
- 更快速的测量响应，无需等待
- 细长的伸缩式探棒可方便得用于测量管道及通风口的风速
- 方便的存储按钮设计（可存储 99 组数据），省去了现场手写记录数据的繁琐
- 一键计算存储流速的平均值
- 可设置风速报警值
- 可测量风速、风量、温度，支持大气压的设定
- 保修期：2 年

目标客户

- 洁净室用户。如：制药厂，半导体厂，食品厂，电子厂，实验室，医院，大型机房等对洁净度有要求的地方。



- 暖通供应商。专业制造暖通设备及负责安装调试。
- 空调设备的研发机构。用于空调产品的研发测试。
- 认证机构。例如洁净度的认证机构，建筑效能的认证机构。
- 建筑科研单位。例如建筑设计及节能效率科研的单位或机构。
- 大型连锁餐厅。例如连锁快餐行业。
- 大型公共室内场所的维护企业。如体育馆，戏院，电影院等。

电气技术参数

风速	量程	0.20 m/s - 20.00 m/s, 40 fpm - 3940 fpm
	分辨率	0.01 m/s, 1 fpm
	精确度 (m/s)	5% +3 字 (读数), 或者 1% +1 字 (满量程)
	精确度 (fpm)	5% +6 位数读数, 或者 1% +1 位数满量程
风量	量程	0-99999m ³ /h, cfm, l/s
	分辨率	0.001-100
	准确度	风速与管道尺寸的函数
温度	量程	-20°C - 60°C, -4°F - 140°F
	分辨率	0.1°C, 0.1°F
	精确度 (°C)	0.5°C (0°C - 45°C) 1.0°C (-20°C - 0°C) 和 (45°C - 60°C)
	精确度 (°F)	1.0°F (32°F - 113°F) 2.0°F (-4°F - 32°F) 和 (113°F - 140°F)

环境参数

工作温度	0°C - +50°C
储存温度	-20°C - +60°C
工作湿度	无冷凝 (<10°C)
	90% 相对湿度 (10°C - 30°C)
	75% 相对湿度 (30°C - 40°C)
	45% 相对湿度 (40°C - 50°C)
	无冷凝
工作海拔	2000m
储存海拔	12000m
振动要求	MIL-T-28800F, Class 2
跌落测试要求	1m
温度系数	对 °C >28c 或 <18°C 的每个温度值加上 0.1x 指定精确度

机械参数

尺寸(高x宽x长):	(5.3x8.9x43.2)cm (2.1x3.5x17)in
重量	0.385kg(0.85 lb)