

NEW

印制电路板自立型

Series: **HD** Type: **TS**



■ 特点

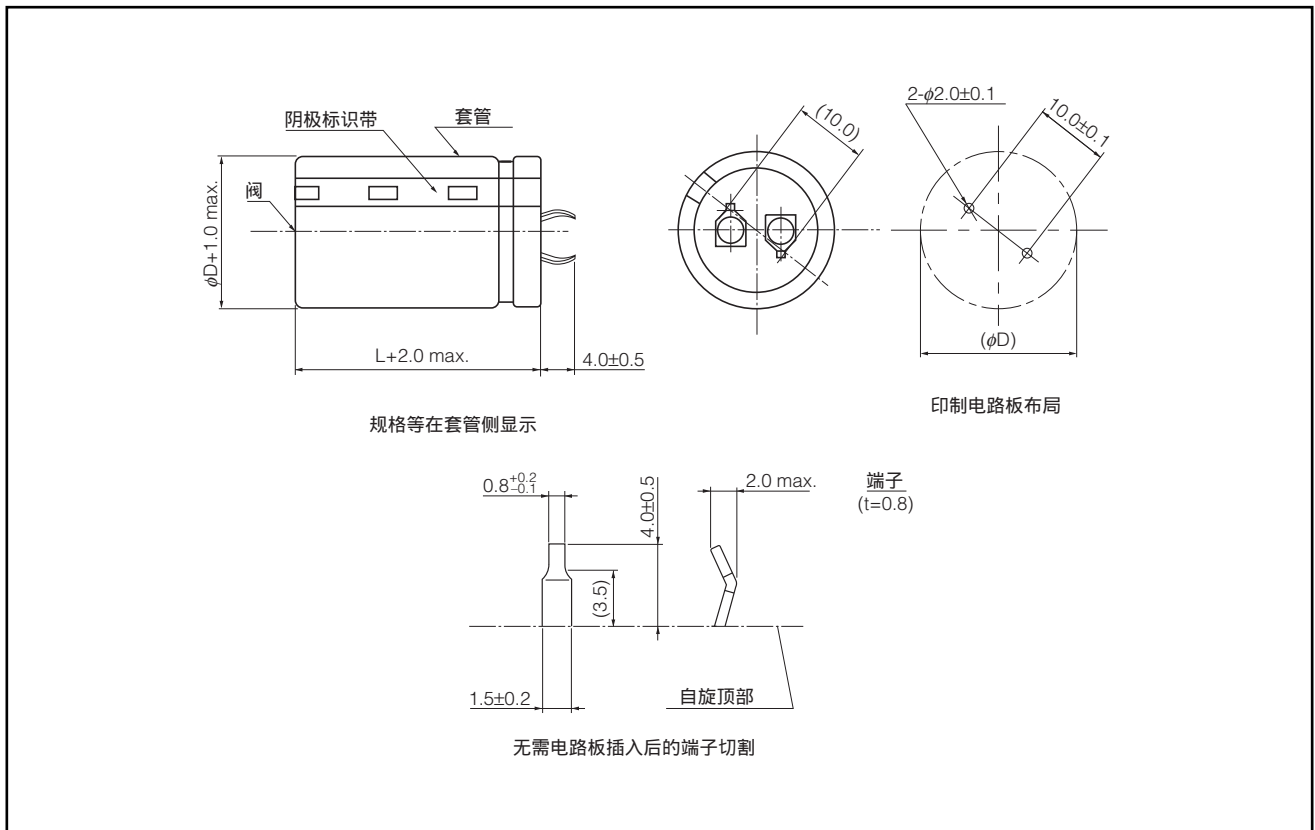
- 使用寿命: 105 °C 3000 h
- HC系列缩小 30 %
- 已应对 RoHS指令

■ 规格

类别温度范围	-25 °C ~ +105 °C							
额定电压范围	400 V.DC ~ 450 V.DC							
静电容量范围	120 μF ~ 680 μF							
静电容量容差	±20 % (120 Hz/+20 °C)							
漏电流	3√CV (μA) max. 5分値 C : Capacitance (μF) V: W.V. (V.DC)							
损耗角正切	请参考标准产品一览表							
额定纹波电流修正系数	频率 (Hz)	50	60	100	120	500	1 k	10 k ~
	C.F. (系数)	0.75	0.80	0.95	1.00	1.20	1.25	1.40
耐久性	在 +105 °C±2 °C 的条件下, 叠加规定的额定纹波电流 (附表值), 对电容施加直流电压与交流电压 (最大值) 的和与额定电压相等的电压值3000小时后, 恢复至标准气候测量, 并满足下列条件。							
	静电容量变化	不大于初始值的 ±20 %						
	损耗角正切	初始标准值的 以内						
漏电流	不大于初始规格值							
高温储存特性	将电容无负载放置于+105 °C±2 °C 条件下1000 小时, 并进行电压处理后的特性变化, 满足上述耐久性条件。							

■ 外观尺寸

单位 : mm



本公司在更改设计、规格时可能不予事先通知, 敬请谅解。请务必在购买及使用本公司产品前向本公司索要相关技术规格书。如对产品的安全性有疑问时, 请速与本公司联系。

■ 标准产品一览表

额定电压 (V. DC)	静电容量 (120 Hz) (±20 %) (μF)	外观尺寸		型号 PET套管产品 端子长度 4.0 mm 无乙烯树脂板	特性		最小包装数量 (pcs)
		直径 (mm)	长度 (mm)		额定 纹波电流 (120 Hz) (+105 °C) (A r.m.s.)	tan δ (120 Hz) (+20 °C) max.	
400	120	22	25	EETHD2G121HJ	0.75	0.15	200
	180	25	25	EETHD2G181JJ	0.95	0.15	200
	220	22	35	EETHD2G221HJ	1.10	0.15	200
		25	30	EETHD2G221JJ	1.10	0.15	200
	270	25	35	EETHD2G271JJ	1.22	0.15	200
		30	25	EETHD2G271KJ	1.22	0.15	200
	330	22	50	EETHD2G331HJ	1.44	0.15	200
		25	40	EETHD2G331JJ	1.44	0.15	200
		35	25	EETHD2G331LJ	1.44	0.15	200
	390	25	45	EETHD2G391JJ	1.55	0.15	200
		35	25	EETHD2G391LJ	1.55	0.15	200
	470	25	50	EETHD2G471JJ	1.68	0.15	200
		30	35	EETHD2G471KJ	1.68	0.15	100
		35	30	EETHD2G471LJ	1.68	0.15	200
	560	30	40	EETHD2G561KJ	1.90	0.15	100
		35	35	EETHD2G561LJ	1.90	0.15	100
	680	30	50	EETHD2G681KJ	2.12	0.15	100
		35	40	EETHD2G681LJ	2.12	0.15	100
420	120	22	25	EETHD2S121HJ	0.74	0.15	200
	150	22	30	EETHD2S151HJ	0.84	0.15	200
		25	25	EETHD2S151JJ	0.84	0.15	200
	180	22	35	EETHD2S181HJ	0.91	0.15	200
		25	30	EETHD2S181JJ	0.91	0.15	200
	220	22	40	EETHD2S221HJ	1.05	0.15	200
		25	35	EETHD2S221JJ	1.05	0.15	200
	270	22	50	EETHD2S271HJ	1.20	0.15	200
		25	40	EETHD2S271JJ	1.20	0.15	200
		30	30	EETHD2S271KJ	1.20	0.15	200
	330	35	25	EETHD2S271LJ	1.20	0.15	200
		25	45	EETHD2S331JJ	1.42	0.15	200
	390	30	35	EETHD2S331KJ	1.42	0.15	100
		25	50	EETHD2S391JJ	1.55	0.15	200
	470	30	40	EETHD2S391KJ	1.55	0.15	100
		35	30	EETHD2S391LJ	1.55	0.15	200
	560	30	45	EETHD2S471KJ	1.71	0.15	100
		35	35	EETHD2S471LJ	1.71	0.15	100
680	30	50	EETHD2S561KJ	1.90	0.15	100	
	35	40	EETHD2S561LJ	1.90	0.15	100	
450	120	22	30	EETHD2W121HJ	0.72	0.20	200
	180	25	25	EETHD2W121JJ	0.72	0.20	200
		22	35	EETHD2W181HJ	0.87	0.20	200
	220	25	30	EETHD2W181JJ	0.87	0.20	200
		22	45	EETHD2W221HJ	1.00	0.20	200
		25	35	EETHD2W221JJ	1.00	0.20	200
	270	30	25	EETHD2W221KJ	1.00	0.20	200
		22	50	EETHD2W271HJ	1.19	0.20	200
		25	40	EETHD2W271JJ	1.19	0.20	200
	330	30	30	EETHD2W271KJ	1.19	0.20	200
		35	25	EETHD2W271LJ	1.19	0.20	200
		25	45	EETHD2W331JJ	1.38	0.20	200
	390	30	35	EETHD2W331KJ	1.38	0.20	100
		30	40	EETHD2W391KJ	1.55	0.20	100
	470	35	30	EETHD2W391LJ	1.55	0.20	200
		30	45	EETHD2W471KJ	1.74	0.20	100
	560	35	35	EETHD2W471LJ	1.74	0.20	100
		30	50	EETHD2W561KJ	1.90	0.20	100
680	35	40	EETHD2W561LJ	1.90	0.20	100	

耐久性：105°C 3000 小时

端子间距：10 mm

本公司在更改设计、规格时可能不予事先通知，敬请谅解。请务必在购买及使用本公司产品前向本公司索要相关技术规格书。如对产品的安全性有疑义时，请与本公司联系。