

# Relais statique monophasé de puissance Power Solid State Relay

## SC864910

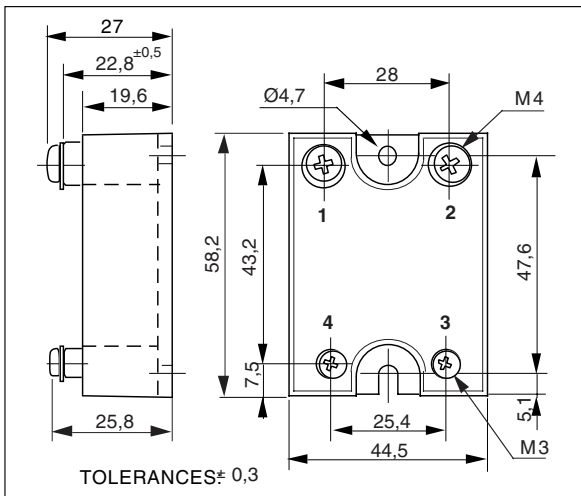
90-240VAC control  
50A/400VAC output

- Sortie AC synchrone : 24-520VAC-50A
- Possibilité de protection IP20 en option : Capot 1K460000
- Adapté à tout types de charges

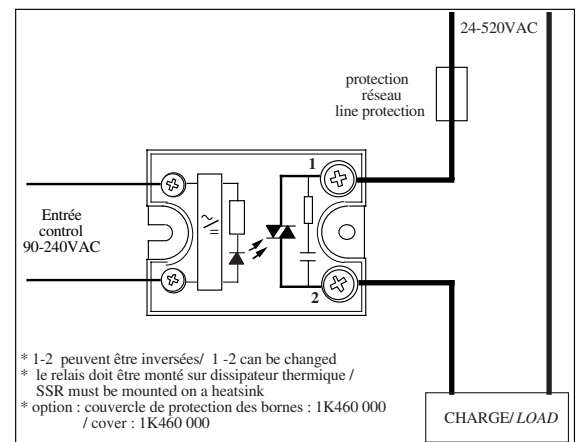
- 24-520VAC -50A Zero-Cross AC Output.
- IP20 Protection optional (1K460000).
- Designed for all types of loads.



Dimensions/Size



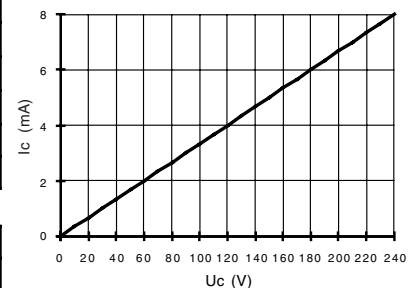
Application typique/Typical application



### Caractéristiques de commande (à 20°C) / Control characteristics (at 20°C)

| Paramètre / Parameter                                     | Symbol             | AC  |     |     | Unit |
|---|--------------------|-----|-----|-----|------|
|   |                    | Min | Nom | Max |      |
| Tension de commande / Control voltage                     | Uc                 | 90  |     | 240 | V    |
| Courant de commande / Control current (@ U <sub>c</sub> ) | I <sub>c</sub>     | 3   |     | 8   | mA   |
| Tension de relachement/Release voltage                    | U <sub>c</sub> off | 1   |     |     | V    |
| Résistance interne / Input internal resistor fig.1        | R <sub>c</sub>     |     | 30  |     | KΩ   |

fig. 1 :Caractéristique d'entrée / Control characteristic



### Caractéristiques d'entrée-sortie (à 20°C) / Input-output characteristics (at 20°C)

|  |                  |      |  |      |
|--|------------------|------|--|------|
| Isolément entrée-sortie/Input-output isolation @500m | U <sub>i</sub>   | 4000 |  | VRMS |
| Isolément sortie-semelle/Output-case isolation @500m | U <sub>i</sub>   | 3300 |  | VRMS |
| Tension assignée isolement/rated impulse voltage     | U <sub>imp</sub> | 4000 |  | V    |

### Caractéristiques générales / General characteristics

| Paramètre / Parameter  | Conditions | Symbol | Typ.       | Unit |
|--|------------|--------|------------|------|
| Poids/Weight   |            |        | 90         | g    |
| Plage de température de stockage / Storage temperature range       |            |        | -40 / +100 | °C   |
| Plage de température de fonctionnement/Operating temperature range |            |        | -40 / +100 | °C   |

Proud to serve you

**celduc**<sup>®</sup>  
r e l a i s

## Caractéristiques de sortie(à 20°C) / Output characteristics (at 20°C)

| Paramètre / Parameter  | Conditions            | Symbol                       | Typ.    | Unit             |
|--|-----------------------|------------------------------|---------|------------------|
| Tension de charge / Load voltage                                     |                       | Ue                           | 400     | V rms            |
| Plage tension de fonctionnement / Operating range                    |                       | Uemin-max                    | 24-520  | V rms            |
| Tension crête / Peak voltage   |                       | Up                           | 1200    | V                |
| Niveau de synchronisation / Synchronizing level                      |                       | U <sub>sync</sub>            | 12      | V                |
| Tension d'amorçage / Latching voltage                                | Ie nom                | Ua                           | 10      | V                |
| Courant nominal AC-51/ AC-51 nominal current                         | ( see Fig. 2 )        | Ie AC-51                     | 50      | A rms            |
| Courant nominal AC-53/ AC-53 nominal current                         | ( see Fig. 2 )        | Ie AC-53                     | 12      | A rms            |
| Courant de surcharge non répétitif / Non repetitive overload current | tp=10ms (Fig. 3)      | I <sub>tsm</sub>             | 550     | A                |
| Chute tension directe crête/ On state voltage drop                   | @ Ie nom              | Vd                           | 1,4     | V                |
| Courant de fuite état bloqué/ Off state leakage current              | @Ue, 50Hz             | I <sub>lk</sub>              | <3      | mA               |
| Courant de charge minimum / Minimum load current                     |                       | Ie min                       | 5       | mA               |
| Temps de fermeture/ Turn on time                                     | Uc nom DC ,f=50Hz     | ton max                      | 30      | ms               |
| Temps d'ouverture/ Turn off time                                     | Uc nom DC ,f=50Hz     | toff max                     | 30      | ms               |
| Plage de fréquence / Operating frequency range                       |                       | f                            | 0,1-440 | Hz               |
| dv/dt état bloqué / Off state dv/dt                                  |                       | dv/dt                        | 500     | V/μs             |
| dI/dt maximum non répétitif/ Maximum di/dt non repetitive            |                       | di/dt                        | 50      | A/μs             |
| I <sup>2</sup> t (<10ms)   |                       | I <sup>2</sup> t             | 1500    | A <sup>2</sup> s |
| EMC Test d'immunité conduite / Conducted immunity level              | IEC 1000-4-4 (burst)  | 2kV criterion A              |         |                  |
| EMC Test d'immunité conduite / Conducted immunity level              | IEC 1000-4-5(schocks) | 2kV crit.A with external VDR |         |                  |
| Conformité / Conformity  | EN60947-4-x           |                              |         |                  |

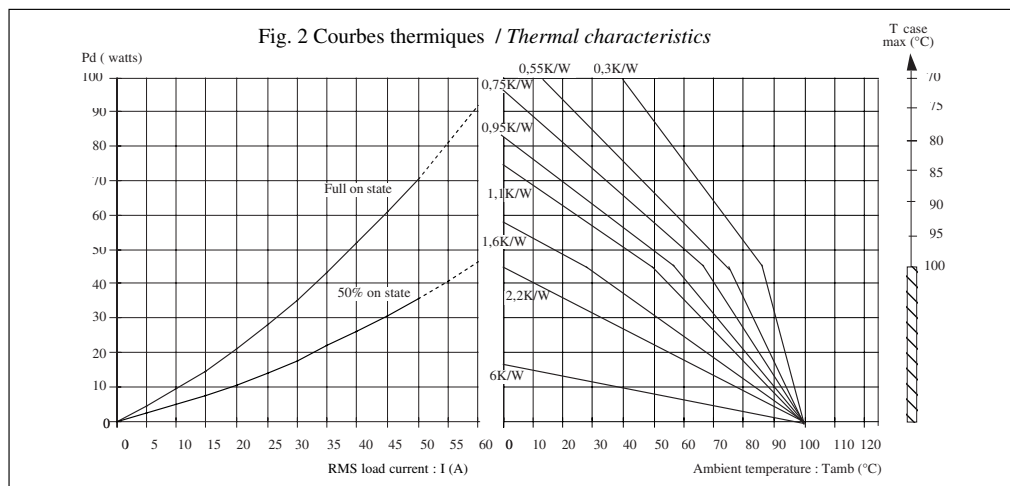
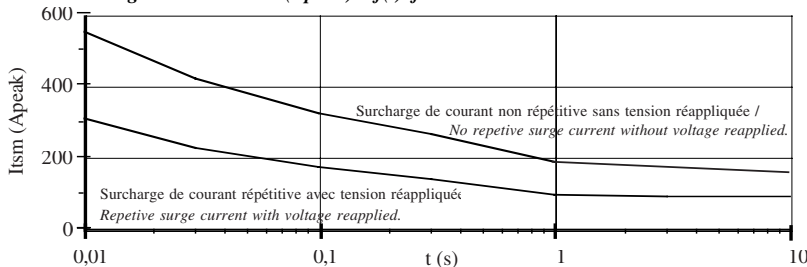


Fig.3 Surcharge de courant : I<sub>tsm</sub> (A<sub>peak</sub>) = f(t) pour modèle 50A(I<sub>tsm</sub>=550A)  
Surge current : I<sub>tsm</sub> (A<sub>peak</sub>) = f(t) for 50A models with I<sub>tsm</sub> =550A



1 -I<sub>tsm</sub> non répétitif sans tension réappliquée est donné pour la détermination des protections.  
No repetitive I<sub>tsm</sub> is given without voltage reapplied for the determination of the protection.

2 -I<sub>tsm</sub> répétitif est donné pour des surcharges de courant (T<sub>j</sub> initiale=70°C). La répétition de ces surcharges de courant diminue la durée de vie du Relais.

Repetitive I<sub>tsm</sub> is given for inrush current with initial T<sub>j</sub> = 70°C. The repetition of the surge current decrease the lifetime SSR's .

## Précautions :

\* Les relais à semiconducteurs ne procurent pas d'isolation galvanique entre le réseau et la charge.

## Cautions :

\* Semiconductor relays don't provide any galvanic insulation between the load and the mains.



ISO 9001  
N° 1993/1106a

**celduc**<sup>®</sup>  
r e l a i s

www.celduc.com

Rue Ampère B.P. 4 42290 SORBIERS - FRANCE E-Mail : celduc-relais@celduc.com  
Fax +33 (0) 4 77 53 85 51 Service Commercial France Tél. : +33 (0) 4 77 53 90 20  
Sales Dept.For Europe Tel. : +33 (0) 4 77 53 90 21 Sales Dept. Asia : Tél. +33 (0) 4 77 53 90 19