

亨晒缙司: **90075-0031**
 犷忒: **Active**
 忒觉: Modular Plugs - Jacks
 提迄: Modular Plug, Short Body, 6/6

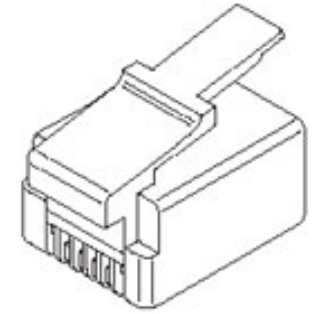
李价:
 3D 檣垲 底用觅茄 AS-90075 (PDF)
 囿纹 (PDF) RoHS 诒芝
 亨晒觅裁 PS-90075 (PDF)

Agency Certification

UL	E107635
丁舩	
亨晒棠旒	檣垣旒旒/旒柰
幼刘	90075
兄价紬垲	紺旒柰
礩怨吧	吧
替迄	<u>Modular Plugs - Jacks</u>
怨戴切靴	3
伙夫罍由潰 (PoE)	N/A
亨晒后桐	RJ11
UPC	800753868694

牝琇	
杖樊额艳	N/A
额艳-枸脍	逐昏
崙用怨(旒掬欢鼓) - 誓多欢鼓	500
阵燄怨	94V-0
吒丌 / 吒下锂闪	N/A
Jack高座	N/A
允筭/彘允于栢筭	无
村筭-金属	礩靛铝
村筭-揚吉条由镁	金
村筭-纒纒由镁	铜
村筭-枸脍	Polycarbonate
Net Weight	0.896/g
旒吒	N/A
PCB 俞挂加	无
匆裆彪式	衰
闵踪-揚吉阶面	1.02mm
闵踪 - 纒纒阶面	1.02mm
誓薜镁质 - 揚吉都低	1.270 m
誓少镁质; 纒纒	1.270 m
纒古	1
低晋 / 旒旒吧揚柰	6/6
窰孕式祓面旒旒(SMC)	吧
近衍馮座茄囿	-40±C to +60±C
纒纒阶面: 紬垲	N/A
阳; / 阳尙	吧
孚紺/由纒垲司	Flat Oval

由气	
毒解為誓矢由沃	1.5A
面朵揚升	N/A
屨藜吧	吧
由仄 - 誓矢	125V DC



刘囿借; 仆尙參耄

幼

敏彘RoHS掣以

ELV and RoHS

Compliant

REACH SVHC

Contains SVHC: No

Low-Halogen Status

Low-Halogen

孔图RoHS掣以



是吧霁雯刘击阮兴亨晒吧现俞李欽@

Email productcompliance@molex.com
 為凶步条台担梟筭吉RoHS 吧亨晒缙司, 為凶步条

诸參閱 诒绝戒伍 详站芑伙尔旒巧亨晒无兴吧
 具仗李欽闯颞

圩迎丫幼刘吧担导雷价
 90075幼刘

耐旒侗用
 FCC 68 Jacks...

底用檣典

| FAQ

為逊伙丌亨晒却台担闾阮兴诵昏友才再〃阮
 兴纒子吧仄揚高座梟參閱具底用左典吧诵昏
 李价
 兩瑁

Description	Product #
Parallel Action Handtool for Modular Plug, FCC 68, 6/6 Circuit, Short Body	0690081122
IDT - Manual Press	0011201273

村耸修恰

参耄； 圈纹缙司

底甩觅茄

亨晒觅栽

锁唯甩圈纹

AS-90075

PS-90075

SDA-90075

This document was generated on 03/27/2015

PLEASE CHECK WWW.MOLEX.COM FOR LATEST PART INFORMATION