

工业以太网
IE-FCM-RJ45-FJ-B

Weidmüller Interface GmbH & Co. KG
Klingenbergstraße 16
D-32758 Detmold
Germany
Fon: +49 5231 14-0
Fax: +49 5231 14-292083
www.weidmueller.com



检修接口 FrontCom® Micro IP65中带 RJ45

订货数据

类型	IE-FCM-RJ45-FJ-B
订货号	1018820000
版本	FrontCom Micro RJ45 模块, TIA-568B
GTIN (EAN)	4032248730070
最小包装数	10 个

技术数据

尺寸及重量

最大壁厚	3 mm	最小壁厚	1 mm
净重	40 g		

温度

工作温度	-40 °C...+70 °C	存储温度	
安装温度			

下载

UL认证	DUXR.E316369.pdf	安装视频	STEADYTEC® assembly instruction RJ45 field attachable module_EN_HD.mp4
------	------------------	------	--

PB47 RJ45 I通用参数

外壳基本材料	PA UL 94 V0	多股软导线的最大压接面积(AWG)	AWG 22
多股软导线的最小压接面积(AWG)	AWG 26	安装方式	开关柜, 分线盒
屏蔽	360° 屏蔽插针	布线	TIA-568B
插拔次数	750	插针镀层	镍镀金
最大压接面积 多股	0.76 mm	最大压接面积 单股	0.64 mm
最大护套直径	10 mm	最大绝缘直径	1.6 mm
最小压接面积 单股	0.4 mm	最小压接面积 多股	0.48 mm
最小护套直径	5.5 mm	物品描述	FrontCom Micro RJ45 模块
目录册	Cat.6A / Class E _A (IEC 11801 PDAM Am 1.2 2007)	端口 2	IDC
端口 1	RJ45	防护等级	IP 65, 符合DIN EN 60529 标准
颜色	黑色		

标准

连接器标准	IEC 60603-7-51	证书号 (cULus)	E316369
-------	----------------	-------------	---------

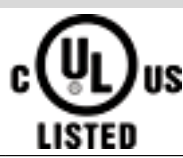
电气特性

PoE PoE+	符合 IEEE 802.3af
----------	-----------------

分类

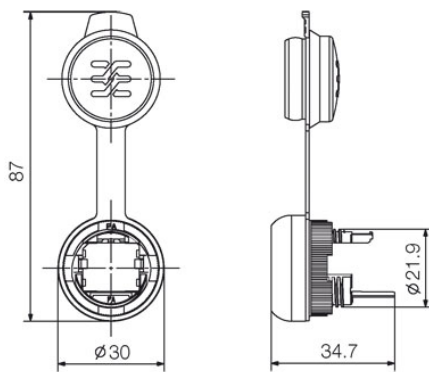
ETIM 3.0	EC001134	eClass 5.1	27-25-05-04
eClass 6.2	27-25-05-04	eClass 7.1	27-25-05-04

认证

认证			
ROHS	一致		

**工业以太网
IE-FCM-RJ45-FJ-B**

Weidmüller Interface GmbH & Co. KG
Klingenbergstraße 16
D-32758 Detmold
Germany
Fon: +49 5231 14-0
Fax: +49 5231 14-292083
www.weidmueller.com

尺寸图**安装开孔**