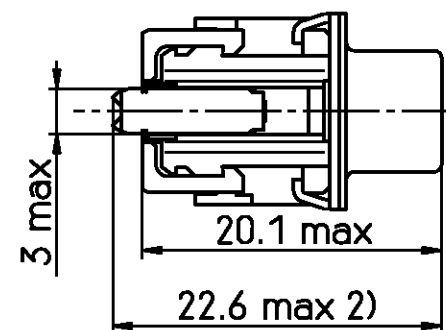
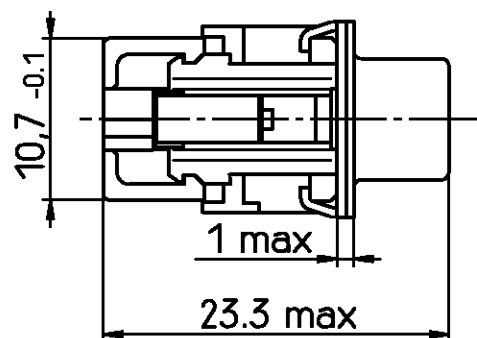
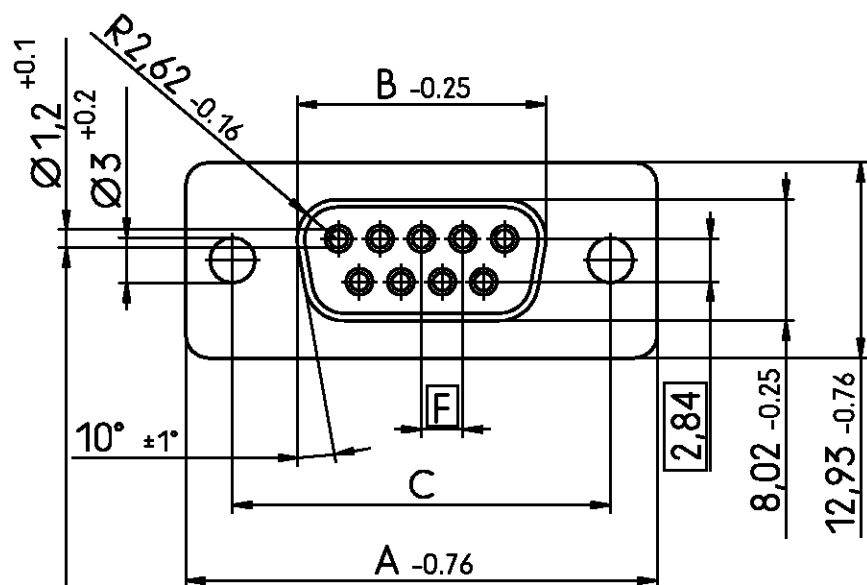


Standardausführung: V42254-A5235-B***
 standard version: V42254-A5237-B***

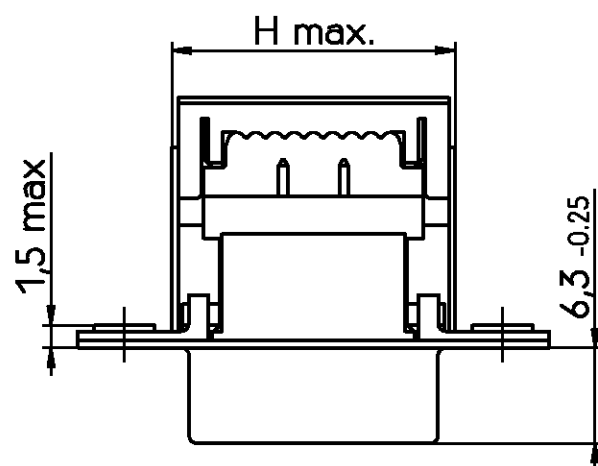
Maße mit Oberteil
 im vorgerasteten Zustand
 dimensions with press-on
 cover prelatched

Maße mit Oberteil im verpreßten Zustand und montierten
 Zugentlastungsbügel (standardmäßig nicht mitgeliefert)
 dimensions with press-on cover pressed down and with mounted
 strain relief clamp (not standard included)



zu verwenden Zugentlastungsbügel:
 strain relief clamp to use:
 9 p.: V42254-A4000-D9
 4-1393560-3
 15 p.: V42254-A4000-D15
 4-1393560-5
 25 p.: V42254-A4000-D25
 4-1393560-6
 37 p.: V42254-A4000-D37
 4-1393560-7

alle Kontakte
 all contacts



Gesamtleiter- querschnitt mm ² overall conductor cross-sectional area mm ²	AWG- Bereich AWG range	Gesamtleiter- durchmesser mm overall conductor diameter mm	Anzahl der Einzellitzen no. of single stranded wires	Leiter // conductor	Isolierhülle insulating sleeve	
					Durchmesser diameter	Material
-	30	0.25 ³⁾	1	Massiv // solid	1 => 1.1 max	PVC
-	28	0.32 ³⁾	1	Massiv // solid	0.8 => 1.1 max	PVC
0.09 ³⁾	28	-	7	Litze // stranded	0.8 => 1.1 max	PVC
0.14	26	-	7	Litze // stranded	0.8 => 1.1 max	PVC

Sachnr. ordering code V42254-A523*-	Polzahl no. of contacts	dimension Maß				
		A	B	C	F	H
B*09	09	31.19	16.46	25.0 ^{+0.12} _{-0.13}	2.74	18.73
B*15	15	39.52	24.79	33.3 ^{+0.15} _{-0.1}	2.74	27.26
B*25	25	53.42	38.5	47.04 ^{+0.13} _{-0.13}	2.76	40.78
B*37	37	69.7	54.96	63.5 ^{+0.13} _{-0.13}	2.76	57.44

Zu verwendende Leitungen // cables to be used
 Flachbandkabel // ribbon cable
 Verwendet werden können alle // all commercially available
 handelsüblichen Kabel mit: // cables with:
 - einer Isolierhülle aus PVC // - insulation sleeve made of PVC
 - verzinnnten oder versilberten // - tin-coated or silver-plated
 Kupferdrähten // copper wires

Anforderungsstufe
 performance level 1)

3) nur mit Zugentlastungsbügel verwenden
 2) Maße mit Zugentlastungsbügel
 1) nach DIN 41652 T.2 und T.4

dargestellt wird die 9-polige
 Ausführung
 drawn is the 9-contacts
 version

3) only to use with strain relief clamp
 2) dimensions with strain relief clamp
 1) according to DIN 41652 p.2 and p.4

TE TE Connectivity

SCALE 2:1 WEIGHT

MATERIAL

LOC GW DIMENSIONS IN MM

DATE 06.05.91
 NAME Sterckx
 DEP. PE Com PE&SE

PART NAME
 Sub-D Schneidklemmanschluß
 Buchsenleiste (für Flachleitungen / in Blister)
 D-Sub IDC
 female connector (for ribbon cables / in blister pack)

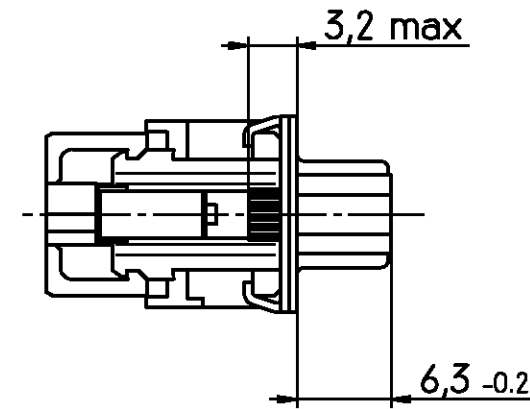
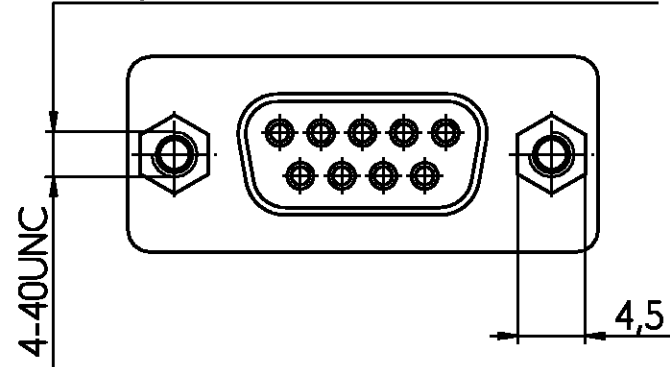
TOLERANCE UNLESS SPECIFIED OTHERWISE

PART NO. V42254-A523*-B***-*-27 SHT. 1+

C3 ECO-11-005294 5APR11 HMR
 REV. CHANGE ORDER DATE APP. Customer Drawing Nr. C 8-1393485-7 OF 4

mit Gewindebolzen: V42254-A5236-B***
 with screwlock stud bolts: V42254-A5238-B***

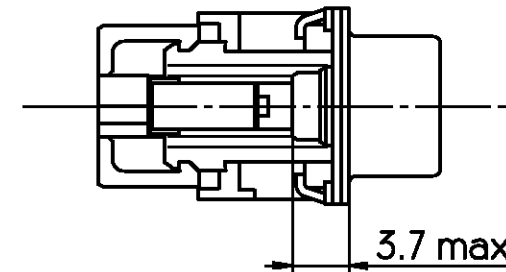
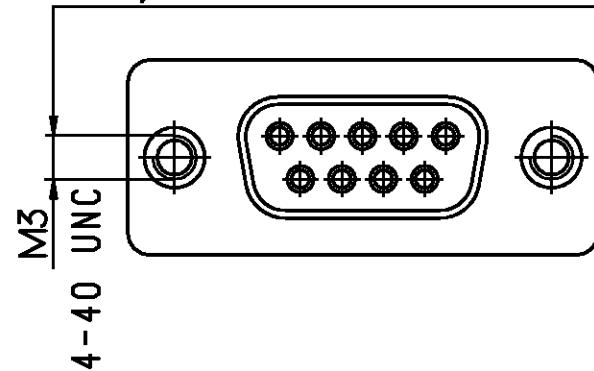
Verdrehsicherheit ≥ 70 Ncm
 torque retention ≥ 70 Ncm



mit Stop-Mutter :
 with self locking nuts:

M3: V42254-A5234-B*** 4-40UNC: V42254-A5232-B***
 V42254-A5239-B*** V42254-A5233-B***

Verdrehsicherheit ≥ 70 Ncm
 torque retention ≥ 70 Ncm



dargestellt wird die 9-polige Ausführung
 drawn is the 9-contacts version

				SCALE 2:1		WEIGHT	
				MATERIAL			
DATE 06.05.91 NAME Sterckx DEP. PE Com PE&SE				PART NAME		SHT. 2+	
				Sub-D Schneidklemmanschluß Buchsenleiste (für Flachleitungen / in Blister) D-Sub IDC female connector (for ribbon cables/ in blister pack)		PART NO. V42254-A523*-B***-*-27	
SEE SHEET 1				TOLERANCE UNLESS SPECIFIED OTHERWISE		Customer Drawing Nr. C 8-1393485-7	
REV.	CHANGE ORDER	DATE	APP.			OF 4	

V 4 2 2 5 4 - A 5 * * * - B * * *

Anschlußausführung // connection type
 2 AWG 26/28 Litze oder // AWG 26/28 stranded
 AWG 28/30 Massiv // or AWG 28/30 solid



Anschlußoberfläche // tail surface
 3 verzinkt // tinned

Polzahl - Gehäusegröße // no. of contacts / housing size
 09 9-polig - Gehäusegröße 1 // 9-contacts / housing size 1
 15 15-polig - Gehäusegröße 2 // 15-contacts / housing size 2
 25 25-polig - Gehäusegröße 3 // 25-contacts / housing size 3
 37 37-polig - Gehäusegröße 4 // 37-contacts / housing size 4


Steckverbinderunterscheidung // connector version				
	verzinkt tinned	mit TE - Beschriftung auf Blechteil with TE marking on the shell	mit Stop- mutter with self locking nuts	mit Gewinde- bolzen with screwlock stud bolts
2	Ja // yes	Ja // yes	4-40UNC	nein // no
3	Ja // yes	nein // no	4-40UNC	nein // no
4	Ja // yes	Ja // yes	M3	nein // no
5	Ja // yes	Ja // yes	nein // no	nein // no
6	Ja // yes	Ja // yes	nein // no	4-40UNC
7	Ja // yes	nein // no	nein // no	nein // no
8	Ja // yes	nein // no	nein // no	4-40UNC
9	Ja // yes	nein // no	M3	nein // no

Kontaktfläche / Kontaktart // contact surface / contact type
 1 Anforderungsstufe 1 / gerollte Kontakte // performance level I / rolled contacts
 2 Anforderungsstufe 2 / gerollte Kontakte // performance level II / rolled contacts

Steckerart // connector type
 B Buchsenleiste // female connector

 TE Connectivity			SCALE	WEIGHT
		LOC GW	MATERIAL	
		DATE	PART NAME	
		NAME	Sub-D Schneidklemmanschluß	
		DEP.	Buchsenleiste (für Flachleitungen / in Blister)	
			D-Sub IDC	
			female connector (for ribbon cables/ in blister pack)	
		TOLERANCE UNLESS SPECIFIED OTHERWISE	PART NO.	SHT.
SEE SHEET 1			V42254-A523*-B***-*-27	3+
REV.	CHANGE ORDER	DATE	APP.	Customer Drawing Nr. C 8-1393485-7
				OF 4

A
B
C
D
E

1  OBSOLETE PARTS: OBSOLETE CIS STREAMLINING PER D.RENAUD/D.SINISI

Active part numbers. Contact Tyco Electronics for other configuration availability

Old Part Number	TE Part Number	
V42254-A5232-B209	8-1393485-7	
V42254-A5232-B215	8-1393485-8	
V42254-A5232-B225	8-1393485-9	
V42254-A5232-B237	9-1393485-0	
V42254-A5234-B115	2-1392010-3	OBSOLETE →
V42254-A5234-B209	0-1393486-9	
V42254-A5234-B215	1-1393486-0	
V42254-A5234-B225	1-1393486-1	
V42254-A5234-B237	1-1393486-2	
V42254-A5235-B109	3-1393486-0	OBSOLETE →
V42254-A5235-B115	3-1393486-1	
V42254-A5235-B125	3-1393486-2	OBSOLETE →
V42254-A5235-B209	3-1393486-4	
V42254-A5235-B215	3-1393486-5	
V42254-A5235-B225	3-1393486-6	
V42254-A5235-B237	3-1393486-7	
V42254-A5237-B209	8-1393486-4	OBSOLETE →
V42254-A5237-B215	8-1393486-6	
V42254-A5237-B225	8-1393486-8	OBSOLETE →
V42254-A5237-B237	9-1393486-0	OBSOLETE →



TE Connectivity



LOC GW DIMENSIONS IN MM

SCALE WEIGHT

MATERIAL

DATE 06.05.91

NAME Sterckx

DEP. PE Com PE&SE

PART NAME
Sub-D Schneidklemmanschluß
Buchsenleiste (für Flachleitungen / in Blister)
D-Sub IDC
female connector (for ribbon cables/ in blister pack)

TOLERANCE UNLESS SPECIFIED OTHERWISE

PART NO. SHT. 4-

V42254-A523*-B***-*-27

REV. CHANGE ORDER DATE APP. Customer Drawing Nr. C 8-1393485-7 OF 4