

Datasheet

Art.No. 07.312.6955.0

End plate APFN 2,5 D1/2/35

End plate for DIN rail terminal blocks type WKFN..., color gray



Art.No.	07.312.6955.0
EAN	4015573715851
Order unit	10 pieces

Approvals

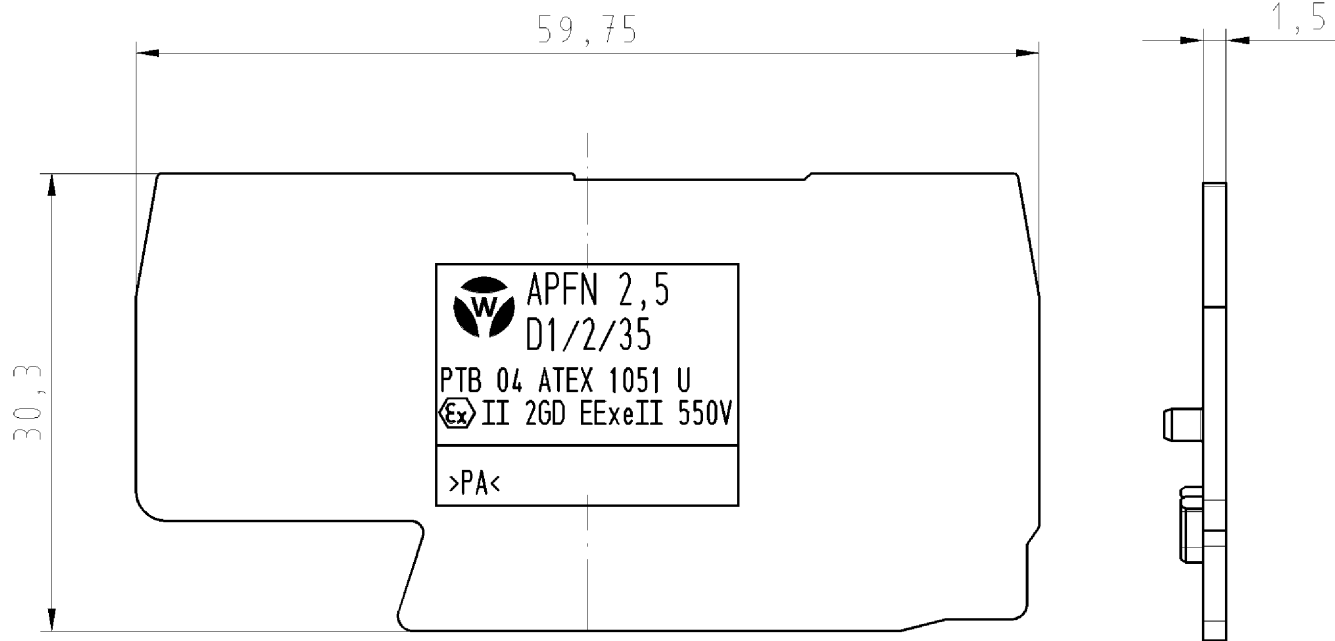
Technical data

General

Colour	Grey
Type of end plate	Yes
Type of partition	No
Thickness	1.5 mm
Snap in	Yes
Inflammability class of insulation material acc. with UL94	V0

Accessories

Type of end plate	Yes
Type of partition	No
Colour	Grey
Thickness	1.5 mm
Snap in	Yes
Inflammability class of insulation material acc. with UL94	V0

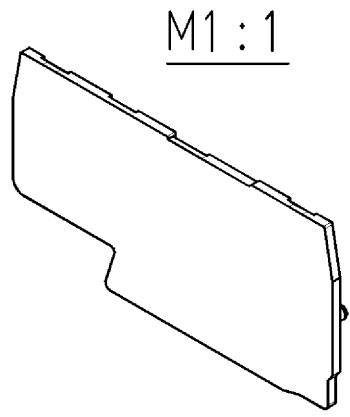


These dimensions will be especially checked at delivery
 Only inspection dimensions
 With /E marked dimensions are only valid for internal use

Diese Maße werden bei Abnahme besonders geprüft
 Ausschließlich Prüfmaße
 Mit /E gekennzeichnete Maße sind nur für interne Zwecke gültig

Weitere Daten siehe Katalog
 further data see catalog

Teile - Nr. part - number	Farbe colour	Typ type
07.312.6955.0	grau, ähnlich RAL 7032 grey, similar RAL 7032	APFN 2,5/D1/2/35
07.312.6955.6	blau, ähnlich RAL 5012 blue, similar RAL 5012	APFN 2,5/D1/2/35 BLAU
07.312.6955.7	grün, ähnlich RAL 6017 green, similar RAL 6017	APFN 2,5/D1/2/35 GRÜN
07.312.6955.9	orange, ähnl. RAL 2008 orange, similar RAL 2008	APFN 2,5/D1/2/35 ORANGE



Tolerierung nach DIN 7167/Tolerance system acc. to DIN 7167. ja/yes Stoffverbots- und Deklarationsliste nach UU-TQM-05/03 ist einzuhalten.
 (This DIN-standard describes the envelope principle. According to the envelope principle the deviations of form and parallelism are limited by the size tolerances). Conformity with Wieland document UU-TQM-05/03 (list of prohibited / declarable hazardous substances) to be declared!

Freitoleranz nach - General tolerance CAD - Zeichnung, keine manuellen Änderungen CAD - drawing, no manual modifications allowed 1. Verwendung: - First Use: Blatt: 1 von 1 Sheet: 1 of 1

	/		Werkstoff/Material Polyamid 666, UL 94 - V0	2005 gezeichnet drawn	Tag/Date 26.08.	Name Schmitt J.	T	Zeichnung Nr./Drawing No. 07.312.6955.0 01K	Index a
	/	Maßstab/Scale 2:1	Farbe: siehe Tabelle colour: see chart	geprüft checked	-	-			
	/	Vol.	mm ³ Offl./Surf.	mm ²	Ersatz für/Replacement for: -				
a	24.09.2007/		wieland	Type	Benennung/Tittle ABSCHLUSSPLATTE				
Änderung/Revision	Datum / Blatt Date / Sheet		Elektrische Verbindungen	fasis PRO End plate					

073126955001K_4 CADW1044_treschan 2007-09-25T11:31:54 1.000