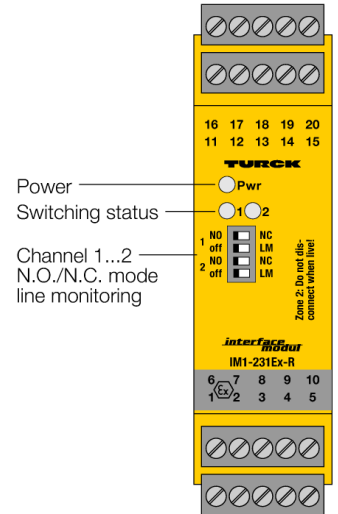
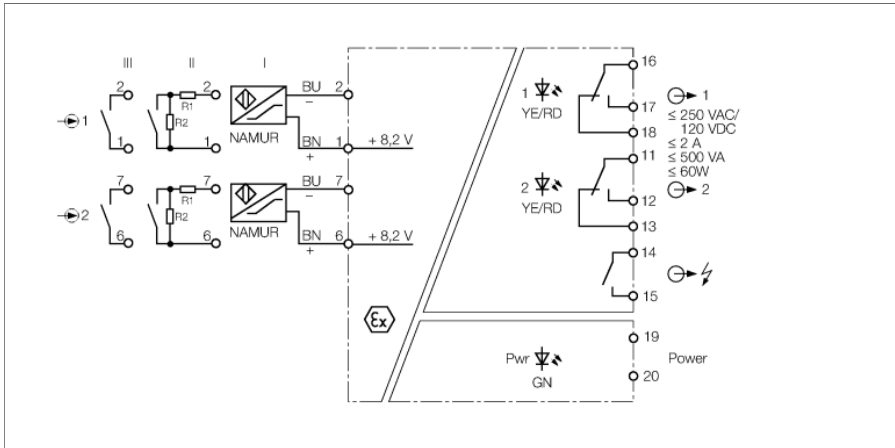


隔离开关放大器
2通道
IM1-231EX-R



2通道隔离开关放大器IM1-231EX-R具有本安输入回路。

该装置可连接符合EN 60947-5-6标准的NAMUR传感器或机械触点。

每个输出通道为一个继电器，每个继电器带一个单刀双掷触点。此外，设备还有一个报警输出。

前面板上的四个开关的作用是为每个通道设定独立的输出模式（常开或常闭模式），以及开启或关闭每个输入回路的断路和短路监控功能。

当使用机械触点作为输入设备时，必须关闭断路和短路监控功能，或者在触点上连接分流电阻（见回路图）。

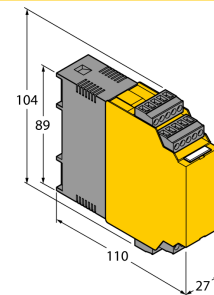
绿色LED指示灯表示产品工作正常。双色LED指示灯黄色表示相对应的输出开关的状态。如果输入回路发生故障，双色LED指示灯变成红色，提示输入回路监控功能被激活。相应通道的输出继电器和报警继电器非励磁。

- ATEX、IECEX、INMETRO、俄罗斯强制认证
- 可安装在危险2区
- 2路继电器输出（单刀双掷）
- 可调信号输出模式（常开/常闭模式）
- 输入回路的断路/短路监控（可取消）
- 共用报警输出
- 完全电隔离

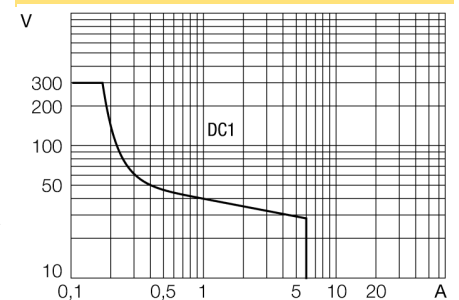
隔离开关放大器
2通道
IM1-231EX-R

型号	IM1-231EX-R																					
货号	7541239																					
Flammability class acc. to UL 94	V-0																					
Nominal voltage	正常供电电压																					
工作电压	20...250 VAC																					
频率	40...70 Hz																					
Operating voltage range	20...125 VDC																					
功耗	≤ 3 W																					
NAMUR	EN 60947-5-6																					
空载电压	8.2 VDC																					
短路电流	8.2 mA																					
Input resistance	1 kΩ																					
Cable resistance	≤ 50 Ω																					
开阀值：	1.55 mA																					
关阀值：	1.75 mA																					
Wire breakage threshold	≤ 0.1 mA																					
Short-circuit threshold	≥ 6 mA																					
Output circuits (digital)	2路继电器(单刀双掷触点)																					
Relay switching voltage	≤ 250 VAC/120 VDC																					
Switching current per output	≤ 2 A																					
Switching capacity per output	≤ 500 VA/60 W																					
开关频率	≤ 10 Hz																					
Contact quality	AgNi, 3μ Au																					
Galvanic isolation																						
Test voltage	2.5 kV																					
防爆认证	TÜV 04 ATEX 2604																					
工作范围	II (1) G, II (1) D																					
防爆类型	[Ex ia Ga] IIC ; [Ex ia Da] IIIC																					
最大输出电压 U_o	≤ 11.3 V																					
最大输出电流 I_o	≤ 13 mA																					
最大输出功率 P_o	≤ 36 mW																					
典型曲线	线性																					
Rated voltage	250 V																					
外部电感/电容 L/C_e	$L_i = 100 \mu H, C_i = 1,1 nF$																					
外部电感/电容 L/C_o	■ removable terminal blocks																					
防爆认证	TÜV 06 ATEX 552967 X																					
工作范围	II 3 G																					
防爆类型	Ex nA nC [ic Gc] IIC T4																					
最大值：	终端连接：1...+2 / 4...7 / 9...+10																					
最大输出电压 U_o	≤ 11.3 V																					
最大输出电流 I_o	≤ 13 mA																					
最大输出功率 P_o	≤ 36 mW																					
典型曲线	线性																					
内置电感(L) / 电容(C)	$L_i = 100 \mu H, C_i = 1.1 nF$																					
外部电感(L _e) / 电容(C _e)																						
	<table border="1"> <thead> <tr> <th>Ex ic</th> <th colspan="3">IIC</th> <th colspan="3">IIC</th> </tr> </thead> <tbody> <tr> <td>L_e [mH]</td> <td>10</td> <td>5.0</td> <td>1</td> <td>20</td> <td>10.0</td> <td>2</td> </tr> <tr> <td>C_e [μF]</td> <td>0.91</td> <td>1.0</td> <td>1.5</td> <td>4.3</td> <td>4.9</td> <td>6.8</td> </tr> </tbody> </table>	Ex ic	IIC			IIC			L _e [mH]	10	5.0	1	20	10.0	2	C _e [μF]	0.91	1.0	1.5	4.3	4.9	6.8
Ex ic	IIC			IIC																		
L _e [mH]	10	5.0	1	20	10.0	2																
C _e [μF]	0.91	1.0	1.5	4.3	4.9	6.8																
MTTF	150 years 符合SN 29500 (Ed.99) 40 °C认证																					
LED指示灯																						
电源指示灯	绿																					
开关状态	黄																					
故障显示	红																					

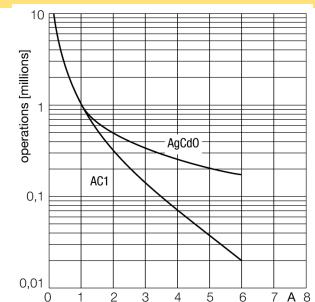
尺寸



负载曲线



输出继电器电气寿命



隔离开关放大器
2通道
IM1-231EX-R

Mechanical Data

防护等级	IP20
环境温度	-25...+70 °C
Storage temperature	-40...+80 °C
相对湿度	≤ 95%
尺寸	104 x 27 x 110 mm
重量	200 g
Mounting instruction	导轨式安装或安装板安装
外壳材料	聚碳酸酯/ABS
电气连接	4排5孔可拆卸的接线端子块，反极性保护，螺丝旋紧的连接方式
端子横截面	1 x 2.5 mm ² / 2 x 1.5 mm ²
固定扭矩	0.5 Nm

附件

型号	货号		尺寸图
IM-CC-5X2BU/2BK	7504031	IM模块的笼式弹簧夹子 (防爆 , 宽27 mm) : 2个黑色的/2个蓝色的 , 5针	