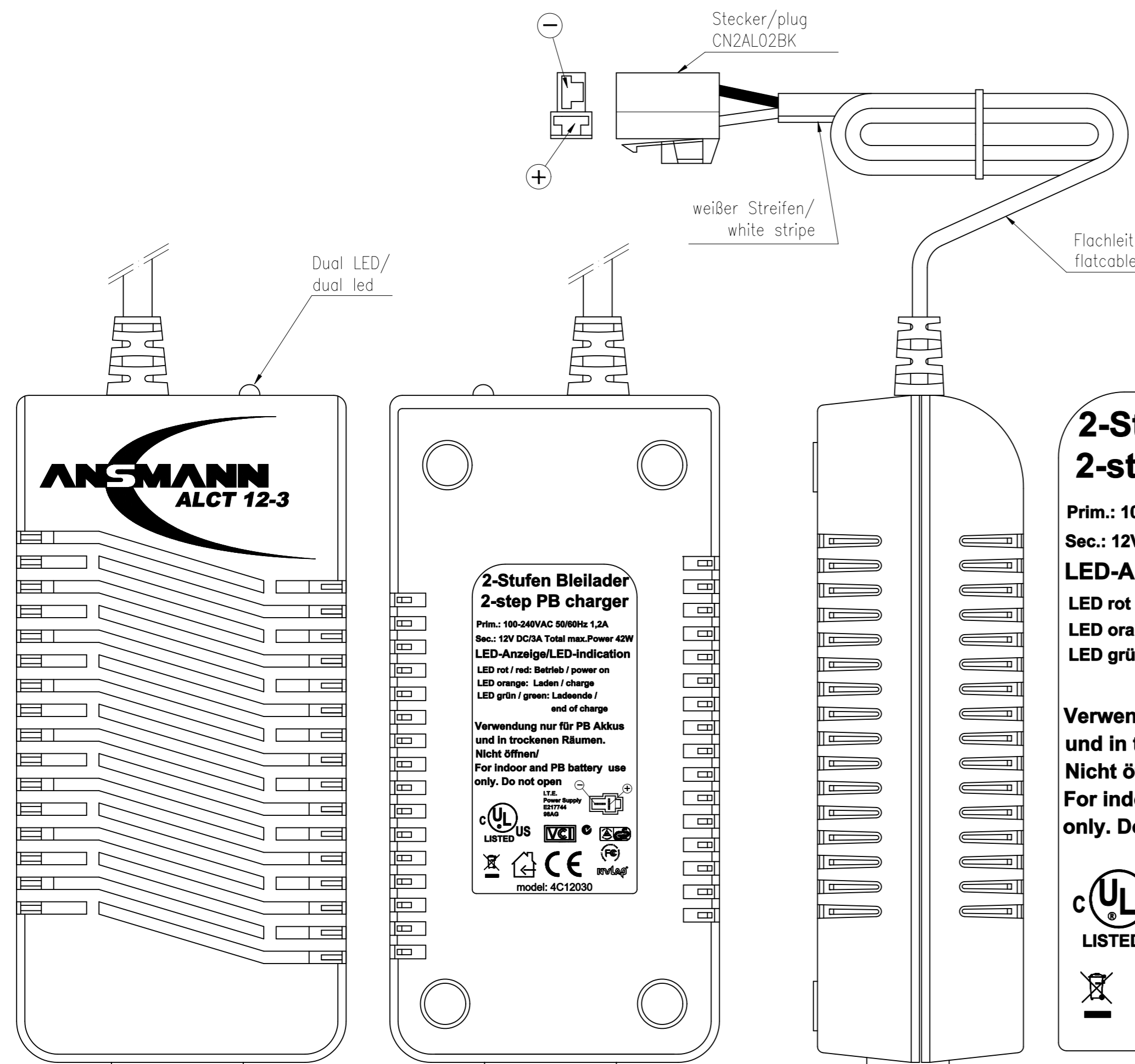


Diese Zeichnung/ CAD-Daten dürfen ohne unsere Genehmigung weder vervielfältigt noch Dritten zugänglich gemacht werden. Ihre Benutzung ist nur für die Zwecke gestattet, für die wir sie ausdrücklich zur Verfügung gestellt haben. Die Zeichnung/ CAD-Daten sind auf Verlangen jederzeit zurückzugeben. Zusätzliche Rechte vorbehalten. ANSMANN behält alle Rechte vorbehalten. ANSMANN besitzt eine Patente oder Gebrauchsmuster für die in dieser Zeichnung/ CAD-Daten enthaltenen Erfindungen. In case of application of a patent or a utility model all rights are reserved. ANSMANN pursue a policy of continuous development. Therefore we reserve the right to modify and improve at any time the product disclosed in this drawing without prior notice.

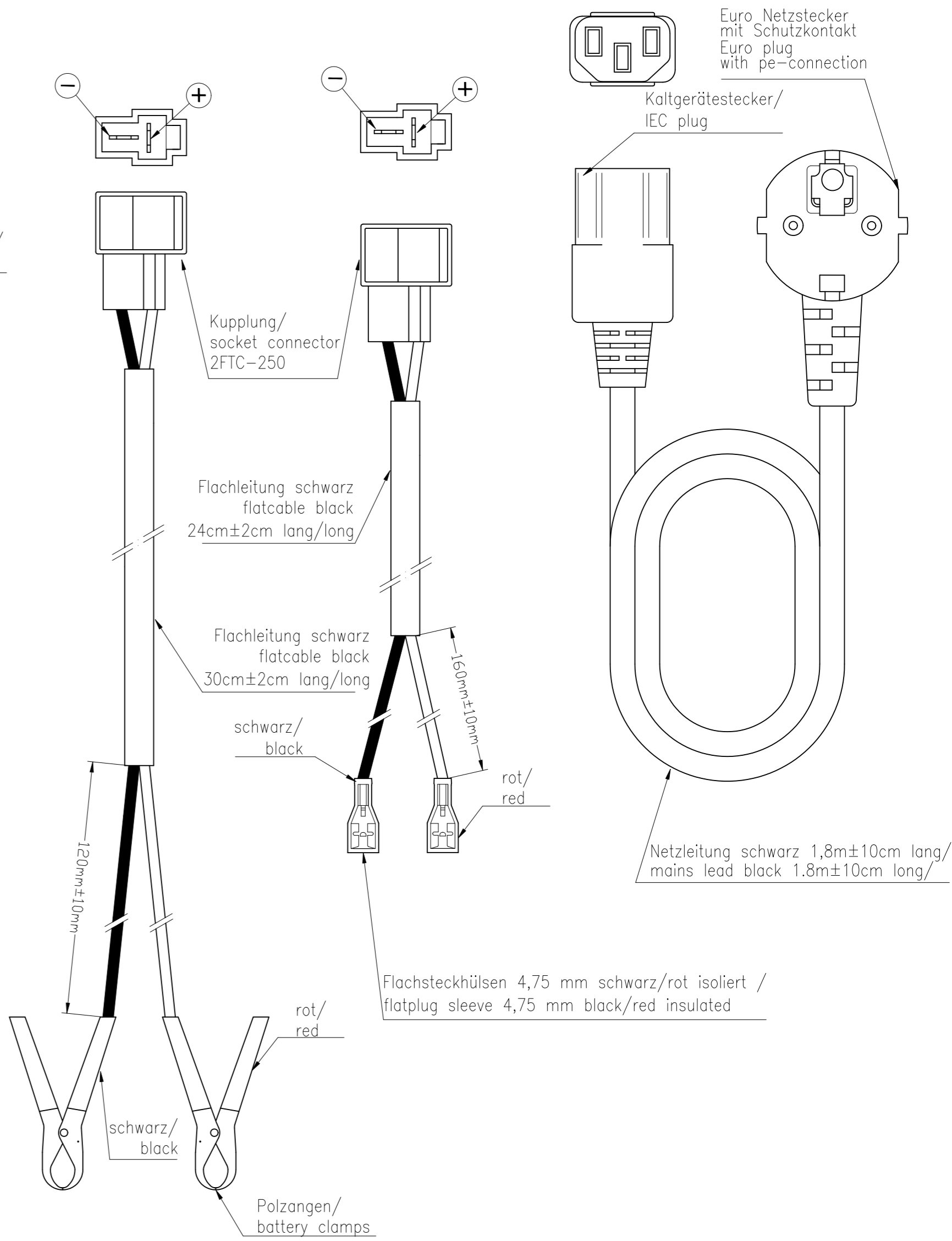


2-Stufen Bleilader
2-step PB charger
 Prim.: 100-240VAC 50/60Hz 1,2A
 Sec.: 12V DC/3A Total max.Power 42W
LED-Anzeige/LED-indication
 LED rot / red: Betrieb / power on
 LED orange: Laden / charge
 LED grün / green: Ladeende / end of charge
Verwendung nur für PB Akkus und in trockenen Räumen.
Nicht öffnen/ For indoor and PB battery use only. Do not open

 I.T.E. Power Supply E217744 98AG
 model: 4C12030

Technische Daten/ technical data
 Schutzart/protection : IP 20
 Isolation/insulation : 4 kV primary/secondary Eingang/Ausgang
 Eingangsspannung/input voltage : 100-240V ±10% 50-60HZ 1,2A
 Nennspannung/output voltage : 12V
 Ladestrom/charging current : 3A ±10%
 Ladebeginn/start of charging : bei Akku-Kontakt (ab mind. 5V Akkuspannung) at battery-contact (min. 5V battery voltage)
 Ladeende/end of charging : automatisch von Stufe 1 auf Stufe 2 nach Erreichen von 14,7V automatically step down, step 1 to step 2 when voltage decrease to 14,7V
 Ladeverfahren/charge system : 2 Stufen Lader mit Konstantspannung, Konstantstrom/ Stufe 1: Schnellladung, Stufe 2: parallel-Bereitschaftsbetrieb 2 step charger with constant voltage, constant current / step 1: fast charge, step 2: floating mode
 Ladeschlussspannung/final charge voltage : 2 Stufen/ Stufe 1 14,7V±2%/ Stufe 2 13,8V±2% 2 steps/ step 1 14,7V±2%/ step 2 13,8V±2%
 Betriebstemperatur/operating temperature : 0°C.....+25°C
 Lagertemperatur/storage temperature : -25°C.....+70°C

Gewicht/weight : 980g inklusive Verpackung und Zubehör/ 980g incl. package and accessories
 Gehäuse/case : Tischgehäuse schwarz/ desktop case black
 Schutz/protection : Schutz gegen Falschpolung und Kurzschluss/ protected against wrong polarity and short circuit
 Verpackung/package : Einzelverpackt in farbiger Faltschachtel 180x65x280mm (LxBxH) individual packaging, in a 5 colored folding box 180x65x280mm (LxWxH)/
 Approbation/approvals : CE ; UL ; cUL ; GS ; VCCI , FCC , SAA
 Anzeigen/indicators : Betriebsanzeige/operating indicator : LED leuchtet rot the LED lights red
 Ladeanzeige/charging indicator : LED leuchtet orange if the battery pack is connected the LED lights orange
 Falschpolung/wrong polarity : LED leuchtet rot/ LED red lights
 Akku voll/battery full : LED blinkt grün/ LED flash green



Verwendungsbereich/Application range für Anfrage/for inquiry xxx/xx		Zul. Abweichung/Allowable deviation	Oberfläche/Surface	Maßstab/Scale 1:1	Gewicht/Weight
Werkstoff/Work material, Modell-Nr.					
V3	safety marks changed	05.02.09	KA	2002 Datum/Date	Name
V3	package regulation is V3 too	20.11.06	VS	Erstellt/Drawn by	24.01. EISENREICH
V2	WEEE symbol added	31.05.06	JY	Zeichnungsname/Drawing name Tischladegerät/ desktop-charger ALCT12-3	
V2	"for indoor use only" in label added	13.03.06	JY		
V2	battery full LED description	27.04.05	JY		
V2	top & bottom housing printing updated	11.03.04	OB		
V1	printing updated	02.03.04	OB	Zeichnungsnummer/Drawing number Artikelnummer/Part number 5207222	
V1	model No. and UL No. added	27.10.03	JE		
Version	Änderung/Change		Datum/Date	Name	Ursprung/Origin Proj. XX/XX/XX
Ersatz für/Replaced by				Ersatz durch/Replacement through	