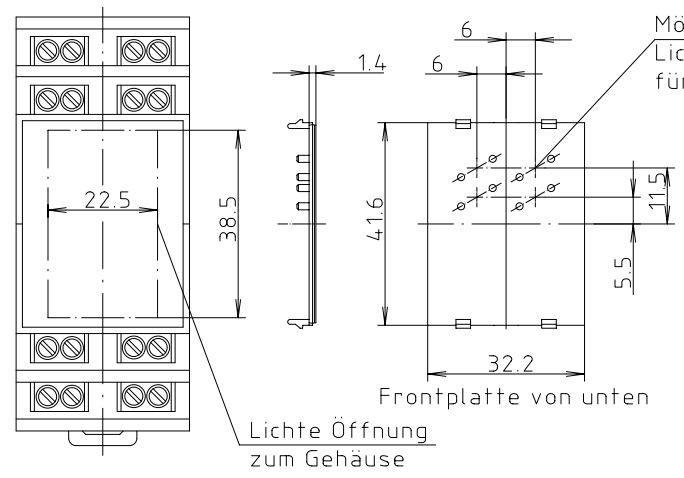
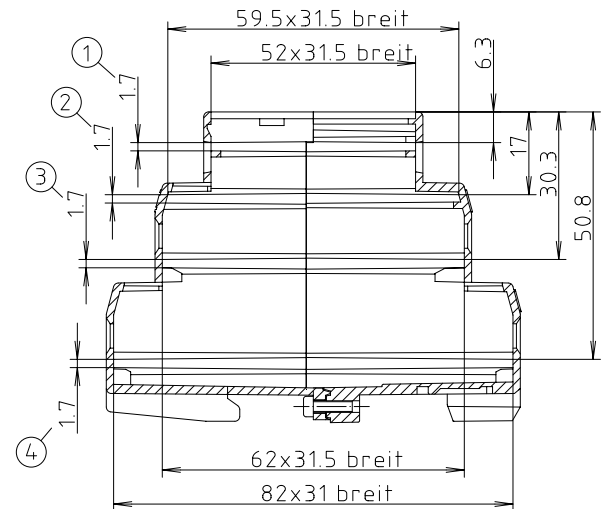
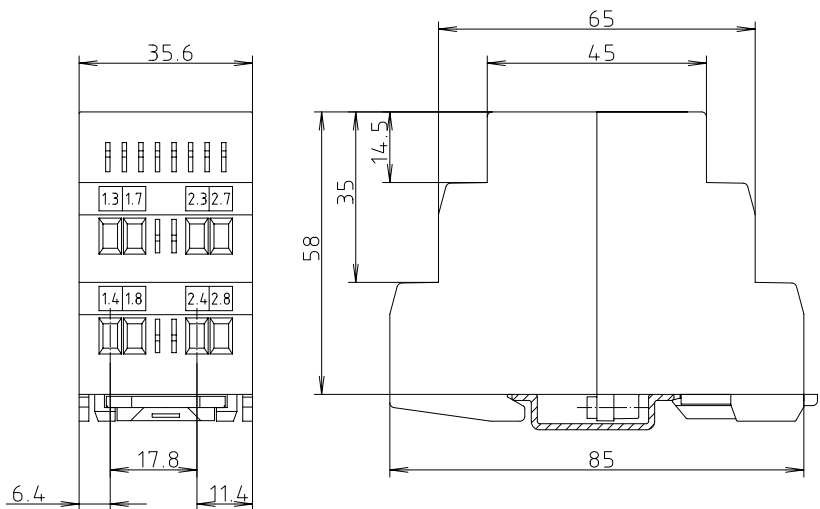


"Schutzvermerk nach DIN 34 beachten"



Mögliche Lichtleiterpositionen für CNC LL....

Frontplatte von unten

Lichte Öffnung zum Gehäuse

- ① = Platinenebene 1
- ② = Platinenebene 2
- ③ = Platinenebene 3
- ④ = Platinenebene 4

Maßstab : 1:1		
Zchn.Nr: 3K 5345.021.01		
Artikel: CombiNorm-Control CNC 35 Katalogzeichnung		
Ä.Nr:	Datum:	 A Phoenix Mecano Company DISK : 2 602 538 Datum: 08.10.2004 HR