

## Modulo relè a stato solido - PLC-OPT- 24DC/TTL - 2900363

Si ricorda che i dati qui indicati sono estrapolati dal catalogo online. Per informazioni e dati dettagliati, consultare la documentazione per l'utente. Si intendono applicate le Condizioni di utilizzo generali per i download da Internet.  
(<http://phoenixcontact.it/download>)




PLC-INTERFACE per segnale TTL, composta da morsetto base PLC-O.../TTL con connessione Push-in e relè a stato solido in miniatura integrato, per il montaggio su guida di montaggio NS 35/7,5, 1 contatto aperto a riposo, ingresso: 24 V DC, uscita: TTL (5 V DC)

### I vantaggi

- ✓ Soli 6,2 mm di spessore
- ✓ Elevata resistenza alle vibrazioni e agli urti
- ✓ Connessione a vite e a molla
- ✓ Potenza di interruzione TTL (5 V), Fan out = 1
- ✓ Segnalazione stato
- ✓ Circuito di protezione integrato
- ✓ Possibilità di ponticellamento



### Dati commerciali

Pezzi/conf.	10 PZ
Quantità di ordinazione minima	10 PZ
GTIN	 4 046356 508995
GTIN	4046356508995
Peso per pezzo (confezione esclusa)	30,150 g
Numero tariffa doganale	85364190
Paese di origine	Germania
Sales Key	CK6235

### Dati tecnici

#### Nota

Limitazione dell'uso	EMC: prodotto in classe A, vedere la dichiarazione del produttore nell'area download
----------------------	--

#### Dimensioni

Larghezza	6,2 mm
-----------	--------

## Modulo relè a stato solido - PLC-OPT- 24DC/TTL - 2900363

### Dati tecnici

#### Dimensioni

Altezza	80 mm
Profondità	86 mm

#### Condizioni ambientali

Temperatura ambiente (esercizio)	-25 °C ... 60 °C
Temperatura ambiente (trasporto e stoccaggio)	-40 °C ... 85 °C
Grado di protezione	IP20

#### Dati d'ingresso

Tensione d'ingresso nominale $U_N$	24 V DC
Range d'ingresso rispetto a $U_N$	0,8 ... 1,2
Range tensione d'ingresso	19,2 V DC ... 28,8 V DC
Tensione di lavoro di dimensionamento $U_C$	24 V DC
Soglia di commutazione segnale "0" rispetto a $U_N$	< 0,4
Soglia di commutazione segnale "1" rispetto a $U_N$	> 0,8
Corrente d'ingresso tipica con $U_N$	3,4 mA
Tempo di accensione tipico	35 $\mu$ s
Tempo di disinserzione tipico	35 $\mu$ s
Indicazione tensione di esercizio	LED giallo
Nome protezione	Prot. contro inversione polarità
	Prot. contro le sovratensioni
Circuito/componente di protezione	Diodo di protezione contro l'inversione di polarità in parallelo
Limitazione sovratensione	> 33 V
Frequenza di trasmissione	1 kHz
Potenza dissipata in condizioni nominali	0,08 W

#### Dati d'uscita

Denominazione	Dati d'uscita
Tensione nominale in uscita	5 V DC
Range tensione d'uscita	4,5 V DC ... 6 V DC
Corrente di carico permanente	un carico TTL (Fan out = 1) / 50 mA per funzionamento a selettore
Fan out	1
Limitazione sovratensione	> 8 V
Caduta di tensione alla max. corrente limite permanente	< 80 mV
Collegamento d'uscita	3 conduttori, collegato a massa
Nome protezione	Prot. contro inversione polarità
	Prot. contro le sovratensioni
Circuito/componente di protezione	Diodo di protezione contro l'inversione di polarità in parallelo

#### Generalità

Tensione di prova ingresso/uscita	2,5 kV <sub>eff</sub> (50 Hz, 1 min)
Posizione d'installazione	a scelta
Indicazione per il montaggio	Affiancabile senza distanza

## Modulo relè a stato solido - PLC-OPT- 24DC/TTL - 2900363

### Dati tecnici

#### Generalità

Funzionamento	100 % ED
---------------	----------

#### Dati di collegamento

Denominazione collegamento	Lato di ingresso
Collegamento	Connessione Push-in
Lunghezza di spelatura	8 mm
Sezione conduttore rigida	0,14 mm <sup>2</sup> ... 2,5 mm <sup>2</sup>
Sezione conduttore flessibile	0,14 mm <sup>2</sup> ... 2,5 mm <sup>2</sup>
Sezione conduttore AWG	26 ... 14

#### Dati di collegamento 2

Denominazione collegamento	Lato di uscita
Collegamento	Connessione Push-in
Lunghezza di spelatura	8 mm
Sezione conduttore rigida	0,14 mm <sup>2</sup> ... 2,5 mm <sup>2</sup>
Sezione conduttore flessibile	0,14 mm <sup>2</sup> ... 2,5 mm <sup>2</sup>
Sezione conduttore AWG	26 ... 14

#### Normative e prescrizioni

Attacco a norma	CUL
Denominazione	Distanze in aria e superficiali fra i circuiti
Norme/Disposizioni	IEC 60664
	EN 50178
Tensione di isolamento nominale	250 V DC
Tensione impulsiva di dimensionamento	4 kV
isolamento	Isolamento di base
Grado di inquinamento	2
Categoria di sovratensione	III

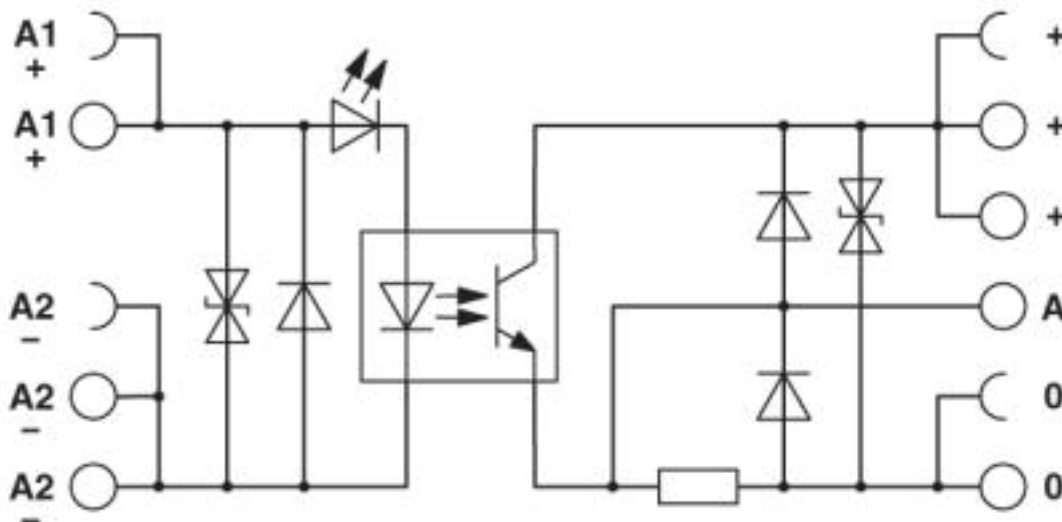
#### Environmental Product Compliance

China RoHS	Periodo di utilizzo conforme a destinazione senza danni per l'ambiente (EFUP): 50 anni
	Le informazioni sulle sostanze pericolose si trovano nella dichiarazione del fabbricante alla voce "Downloads"

### Disegni

# Modulo relè a stato solido - PLC-OPT- 24DC/TTL - 2900363

Schema di collegamento



## Classifiche

eCl@ss

eCl@ss 4.0	27371000
eCl@ss 4.1	27371000
eCl@ss 5.0	27371000
eCl@ss 5.1	27371000
eCl@ss 6.0	27371600
eCl@ss 7.0	27371604
eCl@ss 8.0	27371604
eCl@ss 9.0	27371604

## ETIM

ETIM 2.0	EC001504
ETIM 3.0	EC001504
ETIM 4.0	EC001504
ETIM 5.0	EC001504
ETIM 6.0	EC001504
ETIM 7.0	EC001504

## UNSPSC

UNSPSC 6.01	30211916
UNSPSC 7.0901	39121542
UNSPSC 11	39121542
UNSPSC 12.01	39121542
UNSPSC 13.2	39122326

# Modulo relè a stato solido - PLC-OPT- 24DC/TTL - 2900363

## Omologazioni

Omologazioni

---

Omologazioni

UL Listed / UL Recognized / cUL Recognized / cUL Listed / EAC / cULus Recognized / cULus Listed

---

Omologazioni Ex

---

## Dettagli omologazione

UL Listed		<a href="http://database.ul.com/cgi-bin/XYV/template/LISEXT/1FRAME/index.htm">http://database.ul.com/cgi-bin/XYV/template/LISEXT/1FRAME/index.htm</a>	FILE E 172140
-----------	--	---	---------------

UL Recognized		<a href="http://database.ul.com/cgi-bin/XYV/template/LISEXT/1FRAME/index.htm">http://database.ul.com/cgi-bin/XYV/template/LISEXT/1FRAME/index.htm</a>	FILE E 238705
---------------	--	---	---------------

cUL Recognized		<a href="http://database.ul.com/cgi-bin/XYV/template/LISEXT/1FRAME/index.htm">http://database.ul.com/cgi-bin/XYV/template/LISEXT/1FRAME/index.htm</a>	FILE E 238705
----------------	--	---	---------------

cUL Listed		<a href="http://database.ul.com/cgi-bin/XYV/template/LISEXT/1FRAME/index.htm">http://database.ul.com/cgi-bin/XYV/template/LISEXT/1FRAME/index.htm</a>	FILE E 172140
------------	--	---	---------------

EAC			TR_TS_D_00573_c
-----	--	--	-----------------

cULus Recognized			
------------------	--	--	--

cULus Listed			
--------------	--	--	--

## Accessori

Accessori

Guida di supporto

## Modulo relè a stato solido - PLC-OPT- 24DC/TTL - 2900363

### Accessori

Guida di supporto, non perforata - NS 35/ 7,5 V2A UNPERF 2000MM - 0801377



Guida di supporto, non perforata, Profilo standard, larghezza: 35 mm, altezza: 7,5 mm, a norma EN 60715, materiale: acciaio inox V2A, non rivestito, lunghezza: 2000 mm, colore: color argento

Guida di supporto forata - NS 35/ 7,5 PERF 2000MM - 0801733



Guida di supporto forata, Profilo standard, larghezza: 35 mm, altezza: 7,5 mm, a norma EN 60715, materiale: Acciaio, zincato, passivato a strato spesso, lunghezza: 2000 mm, colore: argento

Guida di supporto, non perforata - NS 35/ 7,5 CU UNPERF 2000MM - 0801762



Guida di supporto, non perforata, Profilo standard, larghezza: 35 mm, altezza: 7,5 mm, a norma EN 60715, materiale: rame, non rivestito, lunghezza: 2000 mm, colore: rame

Guida di supporto, non perforata - NS 35/15 UNPERF 2000MM - 1201714



Guida di supporto, non perforata, Profilo standard, larghezza: 35 mm, altezza: 15 mm, simile a norma EN 60715, materiale: Acciaio, zincato, passivato a strato spesso, lunghezza: 2000 mm, colore: color argento

Guida di supporto, non perforata - NS 35/15 CU UNPERF 2000MM - 1201895



Guida di supporto, non perforata, Profilo standard, larghezza: 35 mm, altezza: 15 mm, simile a norma EN 60715, materiale: rame, non rivestito, lunghezza: 2000 mm, colore: rame

## Modulo relè a stato solido - PLC-OPT- 24DC/TTL - 2900363

### Accessori

Guida di supporto, non perforata - NS 35/15-2,3 UNPERF 2000MM - 1201798



Guida di supporto, non perforata, Profilo standard 2,3 mm, larghezza: 35 mm, altezza: 15 mm, a norma EN 60715, materiale: Acciaio, zincato, passivato a strato spesso, lunghezza: 2000 mm, colore: color argento

Guida di supporto, non perforata - NS 35/15 AL UNPERF 2000MM - 1201756



Guida di supporto, non perforata, Profilo standard, larghezza: 35 mm, altezza: 15 mm, simile a norma EN 60715, materiale: alluminio, non rivestito, lunghezza: 2000 mm, colore: color argento

Guida di supporto forata - NS 35/15 PERF 2000MM - 1201730



Guida di supporto forata, Profilo standard, larghezza: 35 mm, altezza: 15 mm, simile a norma EN 60715, materiale: Acciaio, zincato, passivato a strato spesso, lunghezza: 2000 mm, colore: color argento

Guida di supporto, non perforata - NS 35/ 7,5 UNPERF 2000MM - 0801681



Guida di supporto, non perforata, Profilo standard, larghezza: 35 mm, altezza: 7,5 mm, a norma EN 60715, materiale: Acciaio, zincato, passivato a strato spesso, lunghezza: 2000 mm, colore: color argento

### Modulo di alimentazione

Morsetto di alimentazione - PLC-ESK GY - 2966508



Morsetto di alimentazione per alimentare fino a quattro potenziali, per il montaggio su NS 35/7,5

### Piastra isolante

## Modulo relè a stato solido - PLC-OPT- 24DC/TTL - 2900363

### Accessori

Piastra isolante - PLC-ATP BK - 2966841



Piastra isolante, spessore 2 mm, da fissare all'inizio e alla fine di ogni morsettiera PLC. Inoltre per: separazione ottica di gruppi, separazione sicura di diverse tensioni di PLC-INTERFACE attigue secondo DIN VDE 0106-101, separazione

---

### Ponticello

Ponticelli continui - FBST 500-PLC RD - 2966786



Ponticelli continui, lunghezza: 500 mm, colore: rosso

---

Ponticelli continui - FBST 500-PLC BU - 2966692



Ponticelli continui, lunghezza: 500 mm, colore: blu

---

Ponticelli continui - FBST 500-PLC GY - 2966838



Ponticelli continui, lunghezza: 500 mm, colore: grigio

---

Ponticello singolo - FBST 6-PLC RD - 2966236



Ponticello singolo, lunghezza: 6 mm, numero poli: 2, colore: rosso

## Modulo relè a stato solido - PLC-OPT- 24DC/TTL - 2900363

### Accessori

Ponticello singolo - FBST 6-PLC BU - 2966812



Ponticello singolo, lunghezza: 6 mm, numero poli: 2, colore: blu

---

Ponticello singolo - FBST 6-PLC GY - 2966825



Ponticello singolo, lunghezza: 6 mm, numero poli: 2, colore: grigio

---

Ponticello singolo - FBST 8-PLC GY - 2967688



Ponticello singolo, lunghezza: 8 mm, numero poli: 2, colore: grigio

---

### Utensile per viti

Cacciavite - SZF 1-0,6X3,5 - 1204517



Utensile, per morsetti ST, adatto anche come cacciavite per teste a taglio, dimensioni: 0,6 x 3,5 x1 00 mm, manico a 2 componenti, con protezione anti-svitamento

---