

## Datasheet

# Microcompact analogue/analogue splitter

UK D F

### Technical data sheet • Interface Technology

Microcompact analogue/analogue splitter



<b>Identification</b>	Type	LCON AASP D 806210	
	Part-No.	7948574	

#### Input

	<b>0/10 V</b>	<b>0–20 mA</b>	<b>4–20 mA</b>
Measurement input	0–10 V, 0–20 mA, 4–20 mA, adjustable via switch	0–10 V, 0–20 mA, 4–20 mA, adjustable via switch	0–10 V, 0–20 mA, 4–20 mA, adjustable via switch
Galvanic isolation I/O	4-way isolation	4-way isolation	4-way isolation
Transmission frequency			
Input characteristic impedance	500 k $\Omega$	100 $\Omega$	100 m $\Omega$
Zero /Span			
Measurement input	0–10 V, 0–20 mA, 4–20 mA, adjustable via switch		
Galvanic isolation I/O	4-way isolation		

#### General

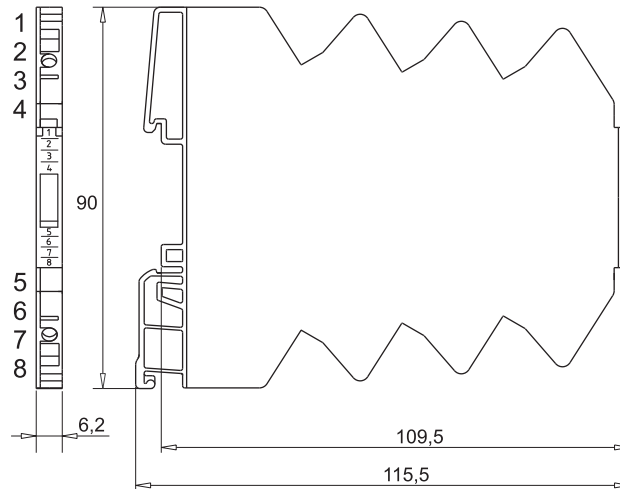


## Technical data sheet · Interface Technology

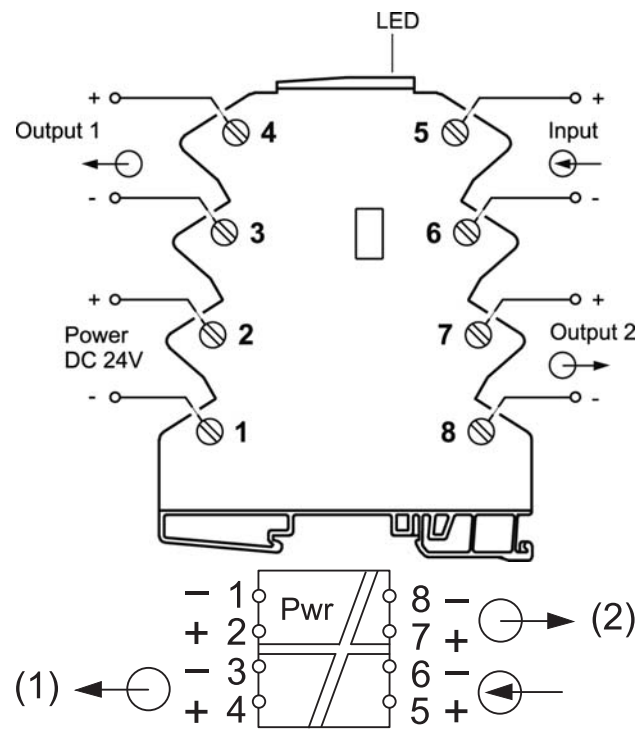
	<b>+30/-30V</b>	<b>+50/-50mA</b>	<b>+5A/-5A</b>
Nominal voltage	DC 24 V	DC 24 V	DC 24 V
Operation voltage range	16.8–30 V	16.8–30 V	16.8–30 V
Rated current	approx. 13 mA	approx. 13 mA	approx. 13 mA
Status Indication	LED green	LED green	LED green
Input/output protection	Overvoltage DC 30 V, Output short circuit-proof	Overvoltage DC 30 V, Output short circuit-proof	Overvoltage DC 30 V, Output short circuit-proof
Accuracy	0.1 % FSR	0.1 % FSR	0.5 % FSR
Linearity error	± 0.05 % FSR	0.1 % FSR	± 0.1 % FSR
Termination	Screw-/spring terminal: 0.14–1.5 mm <sup>2</sup>	Screw-/spring terminal: 0.14–1.5 mm <sup>2</sup>	Screw-/spring terminal: 0.14–1.5 mm <sup>2</sup>
Nominal voltage	DC 24 V		
Operation voltage range	16.8–30 V		
Rated current	13.0 mA		
Status Indication	LED green		
Input/output protection	Overvoltage DC 30 V, Output short circuit-proof		
Temperature error	<150 ppm FSR		
Insulation voltage input/output	2.5 kV <sub>eff</sub>		
Housing material	PA 6.6 (UL 94 V-0)		
Field installation	rail TS 35 (EN 60715)		
Protection class	IP 20		
Installation position	Optional		
Termination	screw terminal: 0.14–1.5 mm <sup>2</sup>		
Operation temperature range	-40 °C – 70 °C		
Storage temperature range	-40 °C – 85 °C		
Dimensions (w × h × d)	6.2 × 90.0 × 115.5 mm		
Weight (kg/piece)	0.600 kg/piece		

## Technical data sheet • Interface Technology

### Dimensions



### PIN assignment





## Technical data sheet • Interface Technology

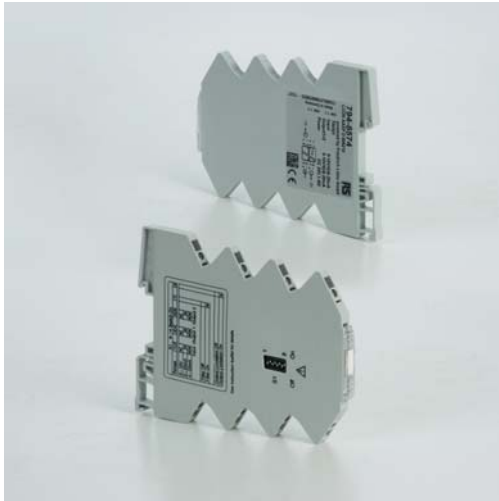
### Range adjustment

		S1 ● → Switch On									
Range		1	2		3	4		5	6	7	8
0 – 10V		●			●			●			
0 – 20mA			●			●			●		
4 – 20mA		●	●		●	●		●	●		
		Input		Output 1		Output 2					
Filter Off											
Filter On										●	
Output Limitation Off											
Output Limitation On											●

See instruction leaflet for details

## Technisches Datenblatt • Interfacetechnik

Microcompact Analog/Analog Splitter



### Identifikation

Typ  
Art.-Nr.

LCON AASP D 806210  
7948574

### Eingangsseite

	<b>0–10 V</b>	<b>0–20 mA</b>	<b>4–20 mA</b>
Messeingang	0–10 V, 0–20 mA, 4–20 mA, einstellbar über Schalter	0–10 V, 0–20 mA, 4–20 mA, einstellbar über Schalter	0–10 V, 0–20 mA, 4–20 mA, einstellbar über Schalter
galv. Trennung E/A	4-Wege Trennung	4-Wege Trennung	4-Wege Trennung
Grenzfrequenz			
Eingangswiderstand	500 kΩ	100 Ω	100 mΩ
Zero /Span			
Messeingang	0–10 V, 0–20 mA, 4–20 mA, einstellbar über Schalter		
galv. Trennung E/A	4-Wege Trennung		

### Allgemeine Daten

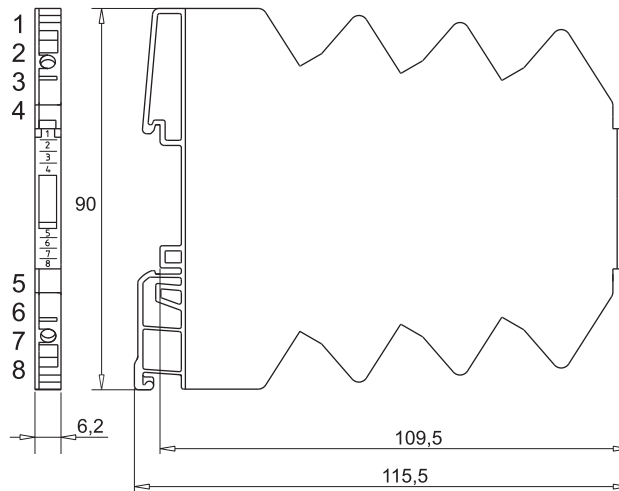


## Technisches Datenblatt - Interfacetechnik

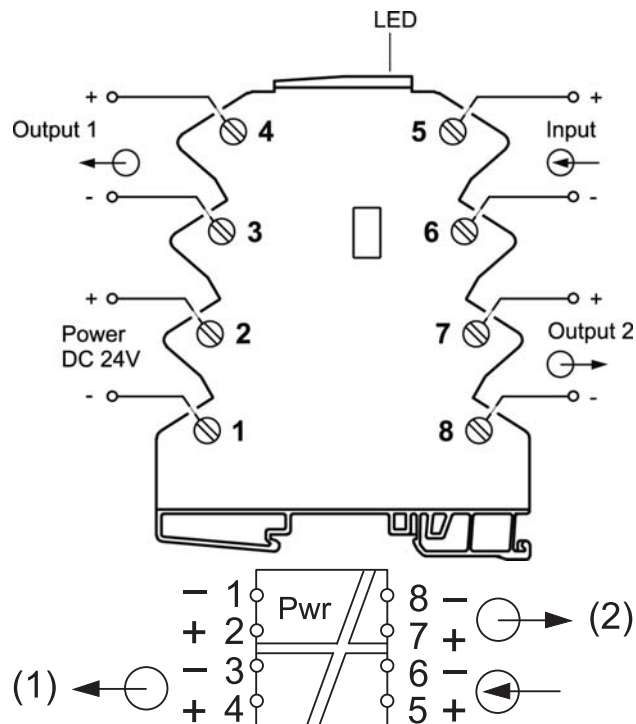
	<b>+30/-30V</b>	<b>+50/-50mA</b>	<b>+5A/-5A</b>
Nennspannung	DC 24 V	DC 24 V	DC 24 V
Arbeitsspannungsbereich	16,8–30 V	16,8–30 V	16,8–30 V
Nennstrom	ca. 13 mA	ca. 13 mA	ca. 13 mA
Statusanzeige	LED grün	LED grün	LED grün
Ein-/Ausgangsschutz	Überspannung DC 30 V, Ausgang kurzschlussfest	Überspannung DC 30 V, Ausgang kurzschlussfest	Überspannung DC 30 V, Ausgang kurzschlussfest
Genauigkeit	0,1 % FSR	0,1 % FSR	0,5 % FSR
Linearitätsfehler	± 0,05 % FSR	0,1 % FSR	± 0,1 % FSR
Anschlussart	Schraub-/Federzugan- schluss: 0,14–1,5 mm <sup>2</sup>	Schraub-/Federzugan- schluss: 0,14–1,5 mm <sup>2</sup>	Schraub-/Federzugan- schluss: 0,14–1,5 mm <sup>2</sup>
Nennspannung	DC 24 V		
Arbeitsspannungsbereich	16,8–30 V		
Nennstrom	13,0 mA		
Statusanzeige	LED grün		
Ein-/Ausgangsschutz	Überspannung DC 30 V, Ausgang kurzschlussfest		
Temperaturfehler	<150 ppm FSR		
Isolationsspannung Ein-/Ausgang	2,5 kV <sub>eff</sub>		
Gehäusematerial	PA 6.6 (UL 94 V-0)		
Montage	aufrastbar auf TS 35 (EN 60715)		
Schutzart	IP 20		
Einbaulage/Einbauart	beliebig		
Anschlussart	Schraubanschluss: 0,14–1,5 mm <sup>2</sup>		
Arbeitstemperaturbereich	-40 °C – 70 °C		
Lagertemperaturbereich	-40 °C – 85 °C		
Maße (B×H×T)	6,2 × 90,0 × 115,5 mm		
Gewicht (kg/Stk.)	0,600 kg/Stück		

## Technisches Datenblatt • Interfacetechnik

### Maßzeichnung



### Anschlussbild





## Technisches Datenblatt · Interfacetechnik

### Bereichseinstellung

		S1 ● → Switch On											
Range		1	2		3	4		5	6		7		8
0 – 10V		●			●			●					
0 – 20mA			●			●			●				
4 – 20mA		●	●		●	●		●	●				
		Input		Output 1		Output 2							
Filter Off													
Filter On													
Output Limitation Off													
Output Limitation On													

See instruction leaflet for details

## Fiche technique - Interface



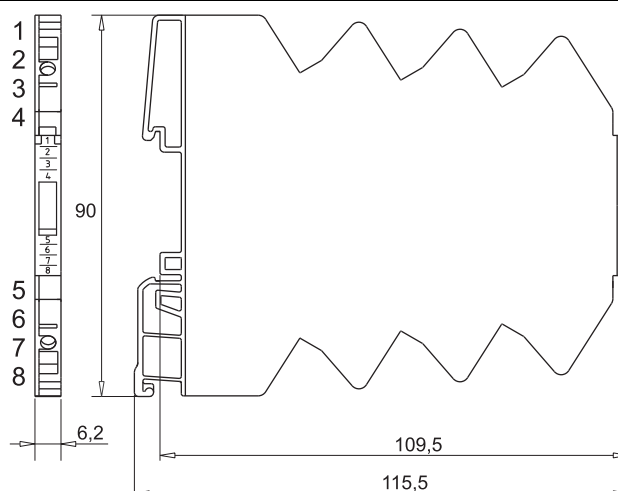
Microcompact séparateur analogique / analogique

<b>Identification</b>	Type	LCON AASP D 806210		
	Référence	7948574		
<b>Entrée</b>				
	<b>0-10 V</b>	<b>0-20 mA</b>	<b>4-20 mA</b>	
Entrée de mesure	0-10 V, 0-20 mA, 4-20 mA, réglable par commutateur	0-10 V, 0-20 mA, 4-20 mA, réglable par commutateur	0-10 V, 0-20 mA, 4-20 mA, réglable par commutateur	
Séparation galvanique E/S	séparation 4 voies	séparation 4 voies	séparation 4 voies	
Fréquence limite				
Résistance d'entrée	500 k $\Omega$	100 $\Omega$	100 m $\Omega$	
Zéro				
Entrée de mesure	0-10 V, 0-20 mA, 4-20 mA, réglable par commutateur			
Séparation galvanique E/S	séparation 4 voies			
<b>Données générales</b>				

## Fiche technique • Interface

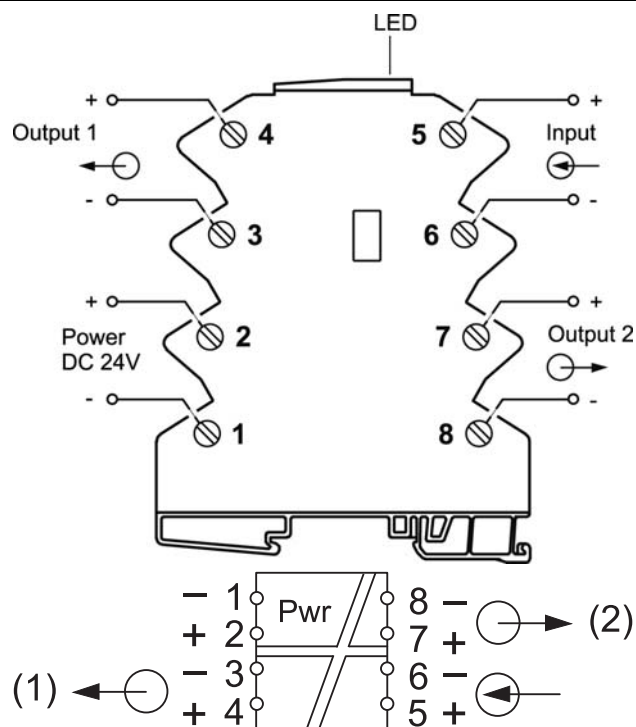
	<b>+30/-30 V</b>	<b>+50/-50 mA</b>	<b>+5 A/-5 A</b>
Gamme de tensions	DC 24 V	DC 24 V	DC 24 V
Plage de tensions de travail	16,8–30 V	16,8–30 V	16,8–30 V
Courant nominal	env. 13 mA	env. 13 mA	env. 13 mA
Visualisation d'état	LED verte	LED verte	LED verte
Protection entrée/sortie	Surtension DC 30 V, sortie protégée contre les courts-circuits	Surtension DC 30 V, sortie protégée contre les courts-circuits	Surtension DC 30 V, sortie protégée contre les courts-circuits
Précision	0,1 % FSR	0,1 % FSR	0,5 % FSR
Erreur de linéarité	± 0,05 % FSR	0,1 % FSR	± 0,1 % FSR
Raccordement	Bornes à vis/Bornes à ressort: 0,14–1,5 mm <sup>2</sup>	Bornes à vis/Bornes à ressort: 0,14–1,5 mm <sup>2</sup>	Bornes à vis/Bornes à ressort: 0,14–1,5 mm <sup>2</sup>
Gamme de tensions	DC 24 V		
Plage de tensions de travail	16,8–30 V		
Courant nominal	13,0 mA		
Visualisation d'état	LED verte		
Protection entrée/sortie	Surtension DC 30 V, sortie protégée contre les courts-circuits		
Erreur de température	<150 ppm FSR		
Tension d'isolement entrée / sortie	2,5 kV <sub>eff</sub>		
Matière du boîtier	PA 6.6 (UL 94 V-0)		
Montage	clipsable sur TS 35 (EN 60715)		
Degré de protection	IP 20		
Position/type de montage	au choix		
Raccordement	Bornes à vis : 0,14–1,5 mm <sup>2</sup>		
Plage de température de travail	-40 °C – 70 °C		
Plage de température de stockage	-40 °C – 85 °C		
Dimensions (l×h×p)	6,2 × 90,0 × 115,5 mm		
Poids (kg/pièce)	0,600 kg/pièce		

### Plan d'encombrement



## Fiche technique • Interface

### Schéma de connexion



### Réglage par switch

		S1 ● → Switch On							
Range		1	2	3	4	5	6	7	8
0 - 10V	Input	●		●		●			
0 - 20mA	Output 1		●	●		●			
4 - 20mA	Output 2	●	●	●	●	●	●		
Filter Off									
Filter On								●	
Output Limitation Off									
Output Limitation On									●

See instruction leaflet for details