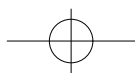


HED271
HED272
DPM961
DPM962

Panel Mount Digital Multimeters	English Page 2
Digitalmultimeter für Schalttafel Aufbau	Deutsch Seite 4
Multimètres Numériques montés sur bandeau	Français Page 6
Multímetros digitales montados en panel	Español Página 8
Voltamperometri digitali per montaggio su pannelli	Italiano Pagina 10
PCB and Links	Page 12
Leiterplatten und Verbindungen	Seite 12
Cartes de circuits imprimés et liaisons	Page 12
Circuito impreso y enlaces	Pagina 12
PCB e collegamenti	
Application Circuits	Page 13
Anwendungsschaltungen	Seite 13
Circuits Integres pour les Applications	Pagina 13
Circuitos De Aplicación	
Circuiti Di Applicazione	
Dimensions	Page 16
Abmessungen	Seite 16
Dimensiones	Pagina 16
Dimensioni	



Introduction

- Low power consumption
- 5 or 9 volt dc operation (customer selectable)
- Low battery warning (9 volt operation only)
- Annunciators for common engineering units and decimal point
- Hold function with annunciator
- Auto-polarity
- 200mV full scale reading

In 5V mode each module generates its own -5V supply which enables it to measure signals with the same common zero as the supply. Connections are brought out to enable the module to operate in various modes including single ended, ratio measurement and differential. Different modes are selected by linking PCB solder pads which are provided for the purpose.

Specification

	Min	Typ	Max	Units
Accuracy (± 1 LSD)		0.05	0.1	%
Linearity			± 1	LSD
Sample Rate		3		per sec
Temperature Stability		30		ppm/ $^{\circ}$ C
Operating temperature	0		50	$^{\circ}$ C
Storage temperature	-20		70	$^{\circ}$ C
Supply voltage (5V mode)	3	5	7	Vdc
Supply voltage (9V mode)	7	9	12	Vdc
Supply current		2		mA
Backlight current (HED271/DPM961)			80	mA
Backlight current (HED272DPM962)			160	mA
Input impedance	100			M Ω

Power Supply Selection

The low battery function must be disabled in 5V operation. In 9V operation, it may be enabled or disabled.

5 volt mode	9 volt mode
LK5 Open	LK5 Shorted
LK6 & 7 Shorted	LK6 Open

Internal Reference Voltage

The internal reference voltage (REF HI) is set by VR1. The voltage is factory set at 100.0mV but may be trimmed to suit individual applications, eg. to compensate for the inaccuracy of external resistors when using scaling configurations.

HED271/272 only:

This is a 9 turn pot for greatest accuracy.

Application Circuits (page 13)

Note:

In the application circuits, power is supplied on pins +V and 0V.

Caution:

Where the measurement voltage is referenced to the supply voltage (in either current or voltage applications) the voltage on IN HI or IN LO must not exceed $\pm 4.5V$ for 5V supply or $\pm 3.5V$ for 9V supply.

Scaling Configuration

You can configure the HED272/DPM962 for different voltage ranges by soldering resistors in the positions RA and RB. As supplied RA has a 0Ω resistor fitted. On the HED271/DPM961, RA and RB must be fitted externally.

0.1% resistors are required to maintain an accuracy of 0.1%. This may be relaxed if an accuracy less than this is required.

Connector CN1

Pin	Name	Function
1	IN HI	Positive measuring input
2	IN LO	Negative measuring input
3	VDD	Module DC positive supply +5V or +9V
4	VSS	Module DC negative supply 0V
5	COMMON	Analog common input
6	BL+	Backlight: connect to +5V or with external resistor for +9V supply *
7	HOLD	Connect to VDD to freeze display
8	REF HI	Positive reference voltage input
9	BP (Selected)	Connect to annunciator or decimal point inputs
10	BP (Not Selected)	Connect to all unused annunciator or decimal point inputs
11	BL-	Backlight negative supply. Note: connect directly to 0V not to pin 4
12	DP3	Decimal point 1.999
13	DP2	Decimal point 19.99
14	DP1	Decimal point 199.9

Connector CN2 (HED272/DPM962 only)

* 271/961: 68Ω
272/962: 33Ω

Pin	Annunciator	Function
1		BP (Annunciator Not Selected)
2	A	Amps
3	°C	Degrees Celsius
4	°F	Degrees Fahrenheit
5	μ	Micro
6	m	Milli
7	K	Kilo
8	M	Mega
9	Ω	Ohms
10	V	Volts
11		BP (Annunciator Selected)

Annunciators (page 12)

To display an annunciator, solder a connection between the required **Annunciator** solder pad and the adjacent **BP (Selected)** solder pad. For the annunciators that are not in use, solder a connection between the associated **Annunciator** solder pad and the adjacent **BP (Not Selected)** solder pad to ensure that they do not appear.

Links and Mode Connections (page 12)

Function	HED271/DPM961	HED272/DPM962
Links ANALOGUE COMMON to IN LO	Connect CN1 pins 2-5	Solder LK1
Links ANALOGUE COMMON to V _{SS}	Connect CN1 pins 4-5	Solder LK2
Links REF HI to VR1 (remove link if using external reference voltage circuit)	Solder LK4	Solder LK4
Power supply voltage mode link (see Power Supply Selection)	Solder LK5	Solder LK5
Power supply voltage mode link (see Power Supply Selection)	Solder LK6	Solder LK6
Disables low battery function. Always disable for 5V operation	Solder LK7	Solder LK7
TEST LINK. Forces display to 1888. Do not use for more than 2 seconds or damage to the display may occur	Briefly bridge LKT	Briefly bridge LKT

Analogue Inputs

IN HI, IN LO and REF HI are all differential inputs. They respond to the voltage across them and not to the voltage with respect to the power supply. The only exception to this is in 5V mode where the analogue common and VSS have been connected together. There is a limit to the voltage which can be measured using a differential input and this is known as the common mode range. No input may be taken outside the range VDD minus 0.5V and VSS plus 1.0v. If there is a danger that any input may be taken outside these limits, it is necessary to fit a resistor of suitable value to limit the current to 100μA in series with the input or damage to the unit may occur.

Einführung

- Geringer Stromverbrauch
- Betriebsspannung 5 oder 9 Volt Gleichstrom (vom Benutzer einstellbar)
- Batterie-leer-Warnanzeige (nur bei 9-Volt-Betrieb)
- Anzeigefelder für gängige Maßeinheiten und Dezimaltrennzeichen
- Haltefunktion mit Anzeigefeld
- Autopolarität
- Skalenendwert 200mV

Im 5-V-Modus generiert jedes Modul eine eigene -5-V-Versorgung, so daß auch Signale gemessen werden können, deren Gleichtakt-Nullwert mit der Spannungsquelle übereinstimmt. Die herausgeführten Anschlüsse ermöglichen unterschiedliche Betriebsarten des Moduls (einseitig, Relationsmessung und differentiell). Die jeweilige Betriebsart wird durch Verbinden entsprechender Leiterplatten-Lötfelder ausgewählt.

Technische Daten

	minimal	typisch	maximal	Einheit
Genauigkeit (± 1 niedrigstwertige Stelle)		0.05	0.1	%
Linearität			± 1	niedrigstwertige Stelle
Samplingrate		3		pro sec
Temperaturstabilität		30		ppm/°C
Betriebstemperatur	0		50	°C
Lagertemperatur	-20		70	°C
Versorgungsspannung (5-V-Betrieb)	3	5	7	V GS
Versorgungsspannung (9-V-Betrieb)	7	9	12	V GS
Versorgungsstrom		2		mA
Strom für Hintergrundbeleuchtung (HED271/DPM961)			80	mA
Strom für Hintergrundbeleuchtung (HED272/DPM962)			160	mA
Eingangsimpedanz	100			M Ω

Wahl des Versorgungsspannungs

Die Batterie-leer-Funktion muß im 5-V-Betrieb deaktiviert werden. Im 9-V-Betrieb kann sie wahlweise aktiviert oder deaktiviert werden.

5-Volt-Betrieb	9-Volt-Betrieb
LK5 offen	LK5 geschlossen
LK6 und 7 geschlossen	LK6 offen

Interne Referenzspannung

Die interne Referenzspannung (REF HI) wird mit VR1 eingestellt. Die Spannung ist werksseitig auf 100,0 mV voreingestellt; sie kann entsprechend der jeweiligen Anwendung angepaßt werden, beispielsweise um die Ungenauigkeiten externer Widerstände bei Skalenkonfigurationen auszugleichen.

Nur bei HED271/272 only:

Hierbei handelt es sich um ein Potentiometer mit neun Windungen, das höchste Genauigkeit ermöglicht.

Anwendungsschaltungen (seite 13)

Hinweis:

Bei den Anwendungsschaltungen erfolgt die Stromversorgung über die Kontakte +V und 0V.

Vorsicht:

Wenn die Meßspannung zur Versorgungsspannung in Bezug gesetzt wird (bei Strom- oder Spannungsanwendungen), darf die Spannung an IN HI bzw. IN LO im 5-V-Betrieb $\pm 4,5$ V und im 9-V-Betrieb $\pm 3,5$ V nicht übersteigen.

Skalenkonfiguration

Das HED272/DPM962 kann vorübergehend für andere Spannungsbereiche konfiguriert werden, indem Widerstände an die Positionen RA und RB gelötet werden. Im Lieferzustand ist an RA ein 0- Ω -Widerstand angebracht. Beim HED271/DPM961 müssen RA und RB extern angebracht werden.

Für eine Genauigkeit von 0,1 % sind 0,1%-Widerstände erforderlich. Wenn die geforderte Genauigkeit geringer ist, kann von dieser Vorgabe entsprechend abgewichen werden.

Anschluß CN1

Pin	Bezeichnung	Funktion
1	IN HI	Meßeingang positiv
2	IN LO	Meßeingang negativ
3	VDD	Gleichspannung für Modul positiv, +5 V oder +9V
4	VSS	Gleichspannung für Modul negativ, 0 V
5	COMMON	Analoger Gleichtakt-Eingang
6	BL+	Hintergrundbeleuchtung: Anschluß an +5 V oder mit externe Widerstand für +9-V-Versorgung *
7	HOLD	Anschluß an VDD zum Einfrieren
8	REF HI	Referenzspannung positiv
9	BP (ausgewählt)	Anschluß an Anzeigefelder oder Dezimalpunkt-Eingänge
10	BP (nicht ausgewählt)	Anschluß an alle nicht benutzten Anzeigefelder oder Dezimalpunkt-Eingänge
11	BL-	Negativ Versorgung für Hintergrundbeleuchtung. Hinweis: Direkt an 0 V anschließen, nicht an Pol 4
12	DP3	Dezimalpunkt 1.999
13	DP2	Dezimalpunkt 19.99
14	DP1	Dezimalpunkt 199.9

* 271/961: 68Ω
272/962: 33Ω

Anschluß CN2 (nur bei HED272/DPM962)

Pin	Anzeigefeld	Funktion
1		BP (Anzeigefeld nicht ausgewählt)
2	A	Ampere
3	°C	Grad Celsius
4	°F	Grad Fahrenheit
5	μ	Mikro-
6	m	Milli-
7	K	Kilo-
8	M	Mega-
9	Ω	Ohm
10	V	Volt
11		BP (Anzeigefeld ausgewählt)

Anzeigefelder (seite 12)

Zum Einblenden eines Anzeigefeldes ist eine Lötverbindung zwischen dem jeweiligen **Anzeigefeldeslötfeld** und dem danebenliegenden Lötfeld **BP (ausgewählt)** herzustellen. Bei den nicht benutzten Anzeigefeldern ist eine Lötverbindung zwischen dem jeweiligen **Anzeigefeldeslötfeld** und dem danebenliegenden Lötfeld **BP(nicht ausgewählt)** herzustellen, so daß die Felder ausgeblendet werden.

Verbindungen und Modus-Anschlüsse (seite 12)

Funktion	HED271/DPM961	HED272/DPM962
Verbindung ANALOGUE COMMON mit IN LO	Pins 2–5 von CN1 verbinden	LK1 verlöten
Verbindung ANALOGUE COMMON mit VSS	Pins 4–5 von CN1 verbinden	LK2 verlöten
Verbindung REF HI mit VR1 (Verbindung lösen, wenn externe Referenzspannungsschaltung verwendet wird)	LK4 verlöten	LK4 verlöten
Verbindung für Versorgungsspannungsmodus (siehe „Wahl des Versorgungsspannungsmodus“)	LK5 verlöten	LK5 verlöten
Verbindung für Versorgungsspannungsmodus (siehe „Wahl des Versorgungsspannungsmodus“)	LK6 verlöten	LK6 verlöten
Batterie-leer-Funktion deaktivieren. Beim 5-V-Betrieb immer zu deaktivieren.	LK7 verlöten	LK7 verlöten
Testverbindung; Anzeige wird auf 1888 gesetzt. Höchstens zwei Sekunden lang benutzen, da sonst Anzeige beschädigt wird!	LKT kurzzeitig überbrücken	LKT kurzzeitig überbrücken

Analogeingänge

IN HI, IN LO und REF HI sind Differenzialeingänge. Sie reagieren auf die jeweils anliegende Spannung und nicht auf die Spannung in bezug zur Stromquelle. Die einzige Ausnahme ist der 5-V-Modus bei verbundenem ANALOGUE COMMON und VSS. Die mit Differenzialeingang meßbare Spannung ist auf den sog. Gleichtaktbereich begrenzt. Es dürfen keine Eingangsspannungen außerhalb des Bereiches VDD minus 0,5 V und VSS plus 1,0 V anliegen. Wenn die Gefahr besteht, daß diese Grenzwerte überschritten werden, muß ein geeigneter Widerstand zur Begrenzung des Stroms auf 100μA mit dem Eingang in Reihe geschaltet werden, da das Gerät sonst beschädigt wird.

Introduction

- Faible consommation d'énergie
- Fonctionnement avec 5 ou 9 volts dc (au choix de l'utilisateur)
- Système d'avertissement d'alimentation (batterie/uniquement pour le fonctionnement sous 9 volts)
- Tableaux indicateurs pour les unités techniques communes et Virgule Décimale
- Fonction de Réserve avec tableau indicateur
- Autopolarité
- Déviation complète sur l'échelle de 200mV

En mode 5V, chaque module produit sa propre alimentation de 5V, ce qui le laisse libre d'effectuer ses mesures de signaux en conservant le même zéro commun que l'alimentation. Les connexions sont câblées afin que le module fonctionne en différents modes dont le mode de fonctionnement avec connexion terre, le mode de mesure proportionnelle et le mode différentiel. La sélection de plusieurs de ces modes s'opère en reliant les contacts sur les cartes de circuits imprimés dont sont munis les appareils.

Caractéristiques techniques

	Min	Type	Max	Unités
Précision (± 1 LSD)		0.05	0.1	%
Linéarité			± 1	LSD
Fréquence des relevés		3		par s.
Stabilité thermique		30		ppm/°C
Température d'opération	0		50	°C
Température de stockage	-20		70	°C
Potentiel alimentation (mode 5V)	3	5	7	V cont.
Potentiel alimentation (mode 9V)	7	9	12	V cont.
Courant alimentation		2		mA
Courant retour (HED271/DPM961)			80	mA
Courant retour (HED272/DPM962)			160	mA
Impédance d'entrée	100			M Ω

Sélection d'alimentation électrique

En mode 5V, on doit désarmer la fonction de batterie réduite. Cette même fonction peut être soit activée soit désarmée en mode de fonctionnement sous 9V.

Mode 5 Volts	Mode 9 Volts
LK5 ouvert	LK5 dérivés
LK6 & 7 dérivés	LK6 ouvert

Tension interne de référence

La tension interne de référence (REF HI) est réglée par VR1, un potentiomètre 9 tours dispensant une très grande précision.

La tension est réglée en usine sur 100.0mV mais on peut la calibrer pour l'adapter à des applications personnalisées, si l'on veut, par exemple, compenser l'imprécision de résistances externes lorsque l'on travaille avec des configurations de changement d'échelle.

Uniquement sur HED271/272:

Il est un potentiomètre 9 tours dispensant une très grande précision.

Circuits intègres pour les applications (page 13)

Note:

Dans les circuits intégrés pour les applications, l'énergie électrique est fournie aux broches +V et 0V.

Attention:

Si la tension de mesure est référencée à la tension de l'alimentation batterie (que ce soit lors d'applications avec courant ou avec tension), la tension en IN HI ou en IN LO ne doit jamais dépasser $\pm 4.5V$ pour une alimentation de 5V ou bien $\pm 3.5V$ pour une alimentation de 9V.

Configuration de changement d'échelle

Vous avez la latitude de configurer votre HED272/DPM962 pour qu'il respecte différentes échelles de tension en soudant des résistances aux positions RA et RB. RA, alimentée en tension, est munie d'une résistance 0 Ω . Sur le modèle HED271/DPM961, il faut équiper RA et RB extérieurement.

Des résistances à 0.1% sont nécessaires afin de préserver une précision de 0.1%. On peut s'en dispenser si l'on n'a besoin que d'une précision moindre.

Connecteur CN1

Point	Nom	Fonction
1	IN HI	Entrée de mesure positive
2	IN LO	Entrée de mesure négative
3	VDD	Alim. positive continue +5V ou +9V du module
4	VSS	Alim. négative continue 0V du module
5	COMMON	Entrée commune analogique
6	BL+	Retour: se connecter à +5V ou avec une résistance externe pour une alimentation 9V *
7	HOLD	Se connecter à VDD pour geler l'affichage
8	REF HI	Entrée de potentiel de référence positive
9	BP (Selectionne)	Se connecter au les transmetteurs ou les entrées de virgule décimale
10	BP (non Selectionne)	Se connecter à tous les transmetteurs inutilisés ou les entrées de virgule décimale
11	BL-	Alimentation retour négative. Note : se connecter directement à 0V et non pas au terminal 4
12	DP3	Virgule décimale 1,999
13	DP2	Virgule décimale 19,99
14	DP1	Virgule décimale 199,9

Connecteur CN2 (uniquement sur HED272/DPM962)

* 271/961: 68Ω
272/962: 33Ω

Point	Transmetteur	Fonction
1		BP (Transmetteur non Selectionne)
2	A	Ampères
3	°C	Degrés Celsius
4	°F	Degrés Fahrenheit
5	μ	Micro-
6	m	Mili-
7	K	Kilo-
8	M	Méga-
9	Ω	Ohms
10	V	Volts
11		BP (Transmetteur Selectionne)

Tableaux indicateurs (page 12)

Pour afficher un tableau indicateur, câbler le contact de l'indicateur souhaitée avec le contact **BP (Selectionne)** adjacent. Pour les tableaux indicateurs inutiles, il suffit de faire un câblage entre le contact l'indicateur qui leur est associée et le contact **BP (Non Selectionne)** adjacent pour être sûr qu'ils ne s'afficheront pas.

Liaisons et connexions des modes (page 12)

Fonction	HED271/DPM961	HED272/DPM962
Relie ANALOGUE COMMON à IN LO	Connexion CN1 points 2-5	Soudure LK1
Relie ANALOGUE COMMON à VSS	Connexion CN1 points 4-5	Soudure LK2
Relie REF HI à VR1 (annuler la liaison en cas d'utilisation d'un circuit de potentiel de référence externe)	Soudure LK4	Soudure LK4
Liaison mode potentiel d'alimentation électrique (voir sélection du mode d'alimentation électrique)	Soudure LK5	Soudure LK5
Liaison mode potentiel d'alimentation électrique (voir sélection du mode d'alimentation électrique)	Soudure LK6	Soudure LK6
Désactive fonction batterie basse. Toujours désactiver pour opération à 5V	Soudure LK7	Soudure LK7
LIAISON TEST. Impose l'affichage de 1888. Ne pas utiliser plus de 2 secondes pour ne pas endommager l'affichage	Dérivation LKT	Dérivation LKT

Entrées analogiques

Les entrées IN HI, IN LO et REF HI sont toutes différentielles. Elles répondent aux tensions qui les relient entre elles et non à la tension d'alimentation de l'appareil. Une seule exception à cela consiste dans le mode d'alimentation à 5V, où le mode commun analogique et VSS sont reliés entre eux. La tension présente une limite qui peut être mesurée au moyen d'une entrée différentielle: c'est une méthode que l'on peut appeler "écart de mode commun". Aucune entrée ne devrait échapper à la marge VDD moins 0.5V et VSS plus 1.0v. Si une entrée risque vraiment de déborder par rapport à ces limites, il faut obligatoirement avoir recours à une résistance de valeur appropriée afin de limiter, en cours d'entrée, le courant électrique à 100μA en série. Sinon, on court un grand risque d'endommager l'appareil.

Introducción

- Bajo consumo energético
- Operación a 5 ó 9 voltios cc (puede ser seleccionado por el cliente)
- Advertencia de baja batería (sólo en operación de 9 voltios)
- Avisadores para unidades de ingeniería comunes y puntos decimales
- Modo de sostenimiento con avisador
- Autopolaridad
- Lectura a escala completa de 200 mV

En el modo 5V cada módulo genera su propio suministro de -5V que le permite medir señales con el mismo cero común que el suministro. Las conexiones son sacadas para permitir que el módulo funcione en distintos modos incluyendo la medición de relación uniterminal y diferencial. Los distintos modos están seleccionados mediante la unión de terminales por soldadura de placas de circuito impreso que se suministran con tal fin.

Especificación

	Min	Tipo	Max	Unidades
Precisión (± 1 LSD)		0.05	0.1	%
Linealidad			± 1	LSD
Velocidad de muestra		3		por s
Estabilidad temperatura		30		ppm/°C
Temperatura de operativa	0		50	°C
Temperatura de almacenamiento	-20		70	°C
Voltaje de entrada (modo 5V)	3	5	7	Vdc
Voltaje de entrada (modo 9V)	7	9	12	Vdc
Corriente de entrada		2		mA
Corriente contraluz (HED271/DPM961)			80	mA
Corriente contraluz (HED272/DPM962)			160	mA
Impedancia de entrada	100			M Ω

Selección de suministro de energía

La función de baja batería puede ser desactivada en la operación de 5V. En la operación de 9V, puede ser desactivada o activada.

Modo 5 voltios	Modo 9 voltios
LK5 abierto	LK5 acortado
LK6 y 7 acortados	LK6 abierto

Voltaje de referencia interno

El voltaje de referencia interno (REF HI) es ajustado por VR1 para mayor precisión. El voltaje es ajustado en fábrica a 100,0 mV pero se puede ajustar para adaptarse a aplicaciones individuales, ej. para compensar la imprecisión de resistores externos cuando se utilizan configuraciones de escala.

HED271/272 solamente:

Este es un potenciómetro de 9 vueltas.

Circuitos de aplicación (página 13)

Nota:

En los circuitos de aplicación, la energía es suministrada en las clavijas +V y 0V.

Precaución :

En casos en que el voltaje de medición es de referencia para el voltaje de suministro (en cualquier aplicación de corriente o voltaje) el voltaje en IN HI o IN LO no debe exceder $\pm 4,5V$ para el suministro de 5V o $\pm 3,5V$ para suministro de 9V.

Configuración de escala

Puede configurar el HED272/DPM962 para distintos rangos de voltaje al soldar los resistores en las posiciones RA y RB. Como RA suministrado tiene un resistor 0 Ω incorporado. En el HED271/DPM961, RA y RB se deben ajustar externamente.

Los resistores de 0,1% son requeridos para mantener una precisión de 0,1%. Esto se puede relajar si se requiere una precisión menor de ésta.

Conector CN1

Clavija	Nombre	Función
1	IN HI	Entrada de medición positiva
2	IN LO	Entrada de medición negativa
3	VDD	Módulo CC alimentación positiva +5V ó +9V
4	VSS	Módulo CC alimentación negativa 0V
5	COMMON	Entrada común analógica
6	BL+	Contraluz: conecte a +5V o con resistor externo para alimentación de +9V *
7	HOLD	Conecte a VDD para congelar la pantalla
8	REF HI	Entrada de voltaje de referencia positivo
9	BP (seleccionado)	Conecte a los avisadores o a las entradas de puntos decimales
10	BP (no seleccionado)	Conecte a todos los avisadores sin usar o a las entradas de puntos decimales
11	BL-	Contraluz alimentación negativa. Note que conecte directamente a 0V no a la terminal 4
12	DP3	Punto decimal 1.999
13	DP2	Punto decimal 19.99
14	DP1	Punto decimal 199.9

Conector CN2 (HED272/DPM962 solamente)

Clavija	Avisador	Función
1		BP (Avisador no seleccionado)
2	A	Amperios
3	°C	Grados Celsius
4	°F	Grados Fahrenheit
5	μ	Micro
6	m	Mili
7	K	Kilo
8	M	Mega
9	Ω	Ohmios
10	V	Voltios
11		BP (Avisador seleccionado)

* 271/961: 68Ω
272/962: 33Ω

Avisadores (página 12)

Para visualizar un avisador, suelde una conexión entre la terminal soldada avisador y la terminal soldada BP (Seleccionada) adyacente. Para los avisadores que no están en uso, suelde una conexión entre la terminal soldada avisador asociada y la terminal soldada BP (No Seleccionada) para asegurarse de que no aparezcan.

Enlaces y conexiones de modo (página 12)

Función	HED271/DPM961	HED272/DPM962
Enlace ANALOGUE COMMON a IN LO	Conecte CN1 clavijas 2-5	Soldada LK1
Enlaces ANALOGUE COMMON a VSS	Conecte CN1 clavijas 4-5	Soldada LK2
Enlaces REF HI a VR1 (retire enlace si utiliza un circuito de voltaje de referencia externo)	Soldada LK4	Soldada LK4
Enlace modo voltaje suministro de alimentación (véase Selección del modo de suministro de alimentación)	Soldada LK5	Soldada LK5
Enlace modo voltaje suministro de alimentación (véase Selección de modo de suministro de alimentación)	Soldada LK6	Soldada LK6
Desactiva función batería baja. Siempre desactivada para operación de 5V	Soldada LK7	Soldada LK7
ENLACE PRUEBA. Pone la pantalla en 1888. No lo utilice durante más de 2 segundos o se pueden producir daños a la pantalla	Breve puente LKT	Breve puente LKT

Entradas analógicas

IN HI, IN LO y REF HI son todas entradas diferenciales. Responden al voltaje a través de ellas y no al voltaje en relación al suministro energético. La única excepción es el modo 5V en que el común analógico y VSS han sido conectados juntos. Existe un límite del voltaje que puede ser medido con una entrada diferencial y esto se conoce como el rango de modo común. No se puede tomar una entrada de fuera del rango VDD menos 0,5V y VSS más 1,0V. Si existe el peligro de que alguna entrada se pueda tomar fuera de estos límites, es necesario ajustar un resistor de valor adecuado para limitar la corriente a 100μA en serie con la entrada o puede dañarse la unidad.

Introduzione

- Basso consumo di energia
- Funzionamento a 5 o 9 volt ca (selezionabile dal cliente)
- Spia batteria scarica (solo in modalità 9 volt)
- Segnalatori per unità di ingegneria comuni e il punto decimale
- Funzione di mantenimento con segnalatore
- Impostazione automatica della polarità
- Lettura completa a 200mV

In modalità 5V ciascun modulo genera la propria alimentazione a -5V, la quale consente di misurare i segnali con lo stesso zero comune dell'alimentazione. I collegamenti vengono portati all'esterno per consentire il funzionamento del modulo in diverse modalità, comprese le misurazioni della velocità sbilanciata e differenziale. È possibile selezionare le diverse modalità collegando le piastre di saldatura PCB fornite appositamente.

Specifiche

	Min	Tip	Max	Unità
Precisione (± 1 LSD)		0.05	0.1	%
Linerità			± 1	LSD
Velocità di campionamento		3		per sec
Stabilità temperatura		30		ppm/°C
Temperatura di funzionamento	0		50	°C
Temperatura di conservazione	-20		70	°C
Tensione di alimentazione (modalità 5V)	3	5	7	Vdc
Tensione di alimentazione (modalità 9V)	7	9	12	Vdc
Corrente di alimentazione		2		mA
Corrente retroilluminazione (HED271/DPM961)			80	mA
Corrente retroilluminazione (HED272/DPM962)			160	mA
Impedenza di ingresso	100			M Ω

Selezione alimentazione

È necessario disabilitare la funzione batteria scarica durante il funzionamento a 5V. Durante il funzionamento a 9V la modalità alimentazione può essere abilitata o disabilitata.

Modalità 5 volt	Modalità 9 volt
LK5 aperto	LK5 cortocircuitato
LK6 e 7 cortocircuitato	LK6 aperto

Tensione di riferimento interno

La tensione di riferimento interno (REF HI) viene impostata da VR1. La tensione viene impostata in fabbrica a 100,0mV, ma è possibile ridurla per adattarsi alle singole applicazioni, ad esempio per compensare l'imprecisione dei resistori esterni durante l'utilizzo delle configurazioni di demoltiplicazione.

solo HED271/272:

Un potenziometro da 9 giri per ottenere una maggiore precisione.

Circuiti di applicazione (pagina 13)

Nota:

Nei circuiti di applicazione l'alimentazione viene fornita ai piedini +V+ e 0V.

Avvertenza:

Quando la tensione di misurazione viene riferita alla tensione di alimentazione (sia nelle applicazioni di corrente che di tensione) la tensione in prossimità di IN HI o IN LO non deve superare i $\pm 4,5V$ per l'alimentazione a 5V oppure i $\pm 3,5V$ per l'alimentazione a 9V.

Configurazione di demoltiplicazione

È possibile configurare il HED272/DPM962 per diversi intervalli di tensione saldando i resistori nelle posizioni RA ed RB. Di serie RA presenta un resistore da 0 Ω . Sul modello HED271/DPM961 è necessario che RA ed RB siano montati esternamente.

I resistori 0,1% sono necessari per mantenere un livello di scarto di 0,1%. Si può fare a meno di questi resistori se il valore di scarto richiesto è superiore.

Connettore CN1

Piedino	Nome	Funzione
1	IN HI	Input di misurazione positivo
2	IN LO	Input di misurazione negativo
3	VDD	Alimentazione positiva modulo CA +5V o +9V
4	VSS	Alimentazione negativa modulo CA 0V
5	COMMON	Input comune analogico
6	BL+	Retroilluminazione: Connessione a +5V oppure con resistore esterno per alimentazione +9V *
7	HOLD	Connessione a VDD per bloccare display
8	REF HI	Input tensione riferimento positivo
9	BP (selezionato)	Connessione a i segnalatori o input punto decimale
10	BP (non selezionato)	Connessione a tutti i segnalatori non utilizzati o input punto decimale
11	BL-	Alimentazione retroilluminazione negativo. Nota: collega direttamente a OV non a terminale 4
12	DP3	Punto decimale 1,999
13	DP2	Punto decimale 19,99
14	DP1	Punto decimale 199,9

Connettore CN2 (solo HED272/DPM962)

* 271/961: 68Ω
272/962: 33Ω

Piedino	Segnalatore	Funzione
1		BP (Segnalatore non selezionato)
2	A	A
3	°C	gradi centigradi
4	°F	gradi Fahrenheit
5	μ	micro
6	m	milli
7	K	Kilo
8	M	Mega
9	Ω	ohm
10	V	Volt
11		BP (Segnalatore selezionato)

Segnalatori (pagina 12)

Per visualizzare un segnalatore, saldare una connessione tra l'apposita piastra di saldatura **segnalatori** e la piastra di saldatura **BP (selezionato)** adiacente. Per i segnalatori che non vengono utilizzati saldare una connessione tra la relativa piastra **segnalatori** e la piastra **BP (non selezionato)** adiacente, in modo tale che non vengano visualizzati.

Collegamenti e modalità di connessione (pagina 12)

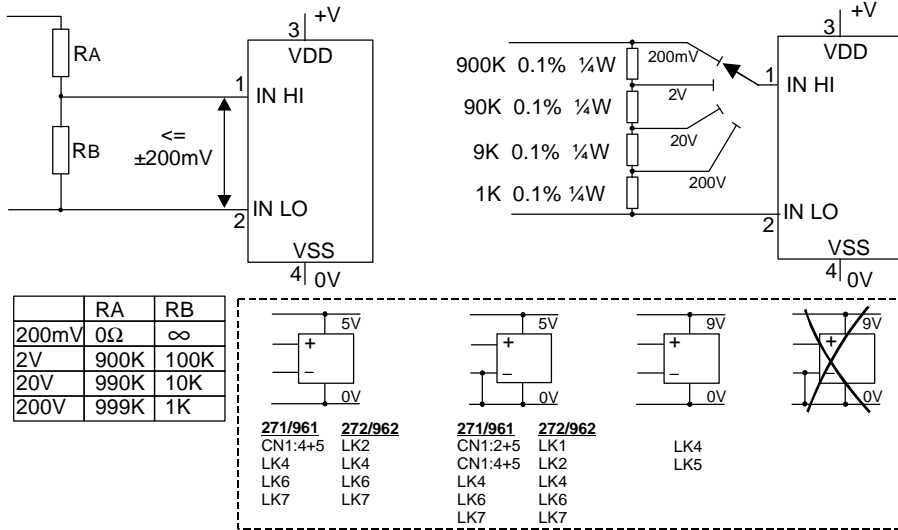
Funzione	HED271/DPM961	HED272/DPM962
Collega ANALOGUE COMMON a IN LO	Collega CN1 piedini 2-5	Saldatura LK1
Collega ANALOGUE COMMON a VSS	Collega CN1 piedini 4-5	Saldatura LK2
Collega REF HI a VR1 (rimuovi collegamento se si utilizza circuito con tensione di riferimento esterno)	Saldatura LK4	Saldatura LK4
Collegamento modalità tensione alimentatore (vedere Selezione modalità alimentazione)	Saldatura LK5	Saldatura LK5
Collegamento modalità tensione alimentatore (vedere Selezione modalità alimentazione)	Saldatura LK6	Saldatura LK6
Disabilita la funzione batteria scarica. Sempre disabilitata per il funzionamento a 5V	Saldatura LK7	Saldatura LK7
TEST LINK. Forza il display a 1888. Non utilizzare per più di due secondi, altrimenti si potrebbero causare danni al display	Derivare brevemente in parallelo LKT	Derivare brevemente in parallelo LKT

Input analogici

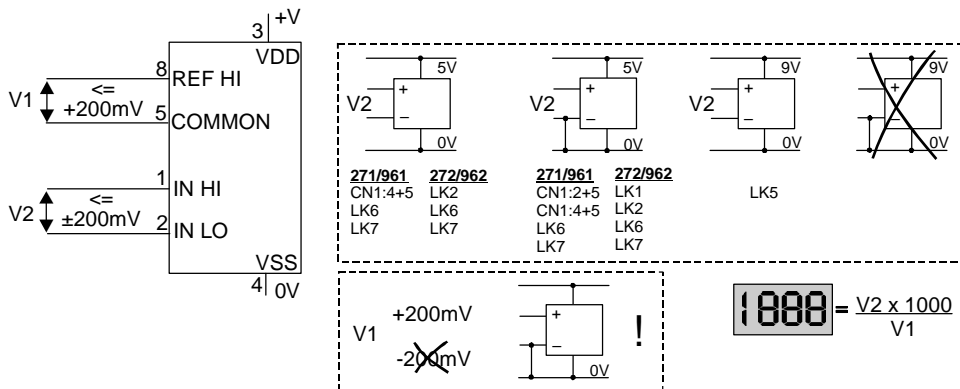
IN HI, IN LO e REF HI sono tutti input differenziali che rispondono alla tensioni da cui sono attraversati e non alla tensione dell'alimentatore. L'unica eccezione la si ottiene in modalità 5V dove il comune analogico e VSS sono stati collegati tra loro. Non vi è alcun limite alla tensione misurabile utilizzando un input differenziale, conosciuto come l'intervallo di modalità comune. Non è possibile misurare nessun valore al di fuori dell'intervallo VDD meno 0,5V e VSS più 1,0V. Se c'è la possibilità che venga rilevato un valore al di fuori di questi limiti, è necessario installare un resistore di valore appropriato in serie con l'input per limitare la corrente a 100μA, altrimenti si potrebbero arrecare dei danni all'unità.

Application Circuits, Anwendungsschaltungen, Circuits Integres pour les Applications, Circuitos De Aplicación, Circuiti Di Applicazione

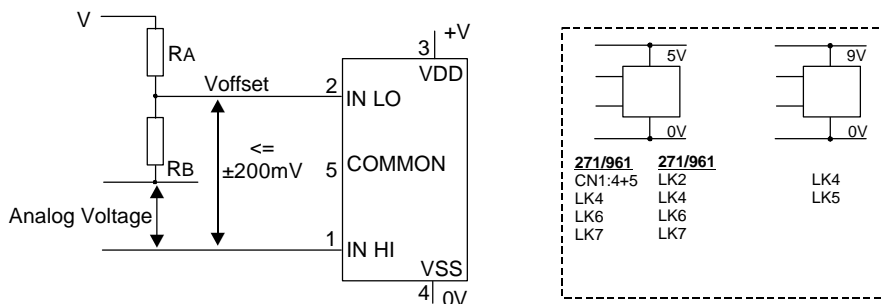
Voltage, Spannungs, Tension, Voltaje, Tensione



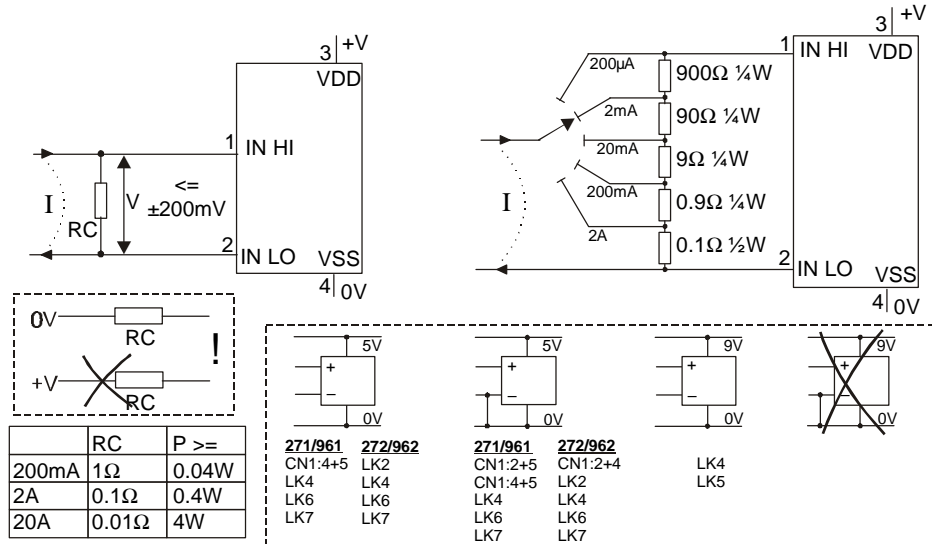
Voltage Ratio, Spannungsverhältnisses, Tension Proportionnelle, Relación de Voltaje, Rapporto di Tensione



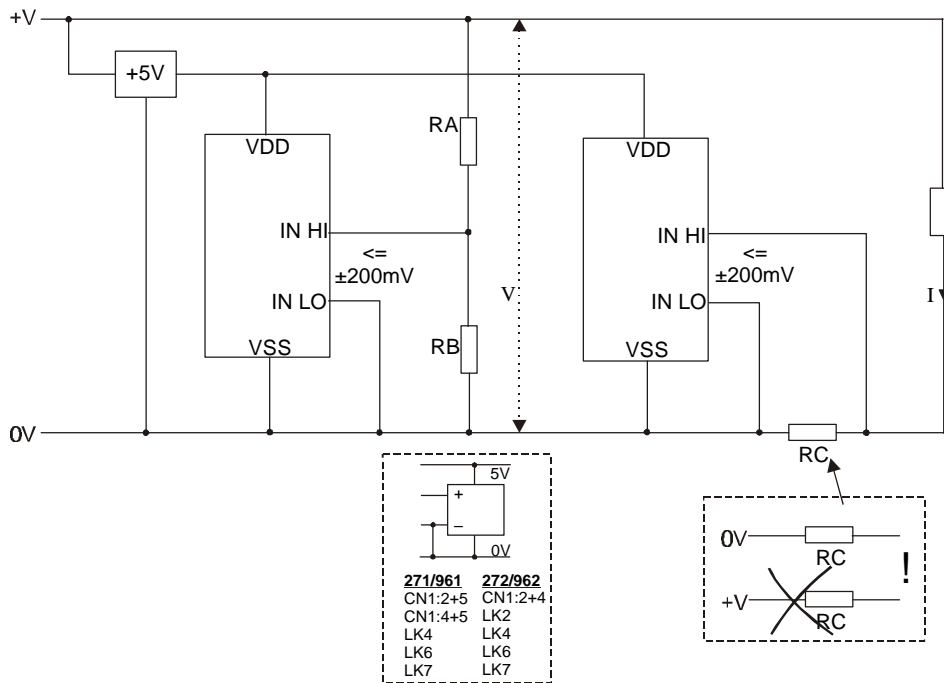
Voltage Offset, Spannungs-Offset, Offset de Tension, Compensación de Voltaje, Scostamento Tensione

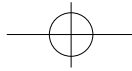


Current, Strom, Courant, Corriente, Corrente

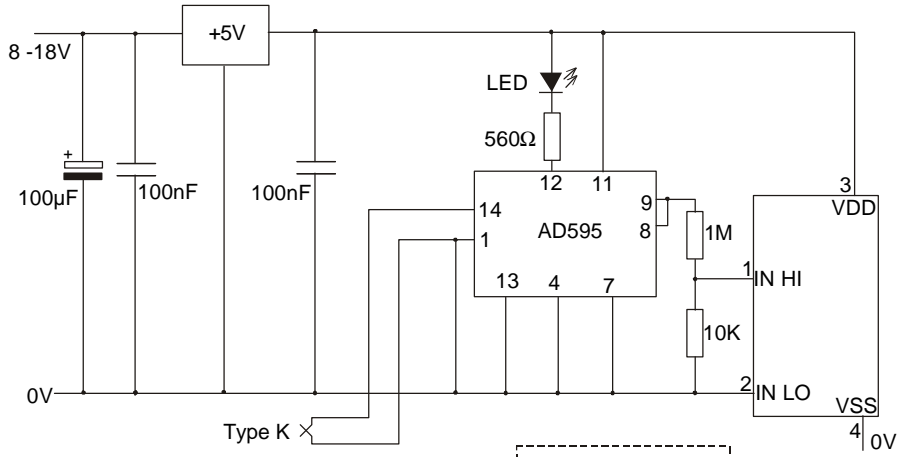


Current and Voltage, Strom und Spannung, Courant et Tension, Corriente y Voltaje, Corrente e Tensione





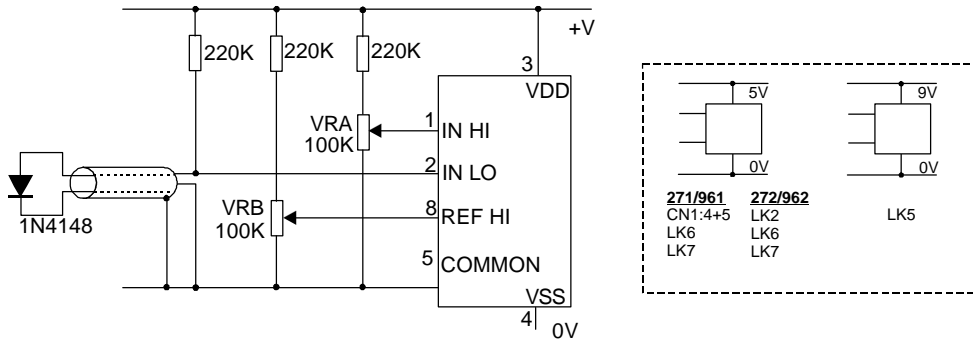
**Temperature using a Thermocouple, Temperatur mit Thermoelement,
Température à l'aide d'une Thermocouple, Temperatura con un Térmico,
Temperatura Utilizzando un Coppia Termoelettrica**



1888 = 0000 - 1999°C
(Type K)

271/961	272/962
CN1:2+5	LK1
CN1:4+5	LK2
LK4	LK4
LK6	LK6
LK7	LK7

**Temperature using a Signal Diode, Temperatur mit Signaldiode,
Température à l'aide d'une Diode de Signal, Temperatura con un Diodo de Señal, Temperatura
Utilizzando un Diodo di Segnale**

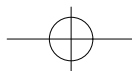


271/961	272/962
CN1:4+5	LK2
LK6	LK6
LK7	LK7

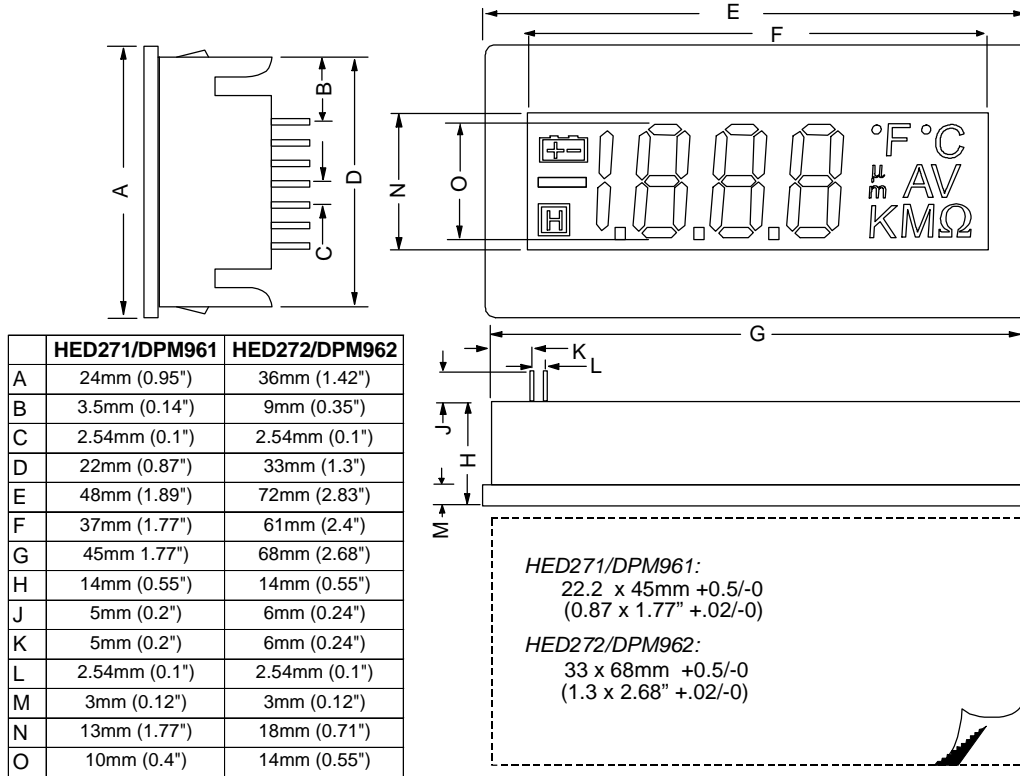
temperature adjust
temperatur stellen
température régler
temperatura ajustar
temperatura regolare

- 1 - VRB: REF HI = 100mv
- 2 0°C VRA: 1888 = 0°C
- 3 100°C VRB: 1888 = 100°C

Draft



Dimensions, Abmessungen, Dimensiones, Dimensioni



Trumeter Company Ltd, Milltown Street, Radcliffe, Manchester
M26 1NX, England

Tel: (44) (0)161 724 6311 Fax: (44) (0)161 724 9455
e-mail: sales.uk@trumeter.com

Trumeter Ireland, PO Box 5050, Drogheda, Ireland
Tel: (353) (0)41 983 7755 Fax: (353) (0)41 983 7753
e-mail: sales.ireland@trumeter.com

Trumeter Company Inc., 1020 North West 6 Street, Deerfield Beach
Florida 33442, U.S.A.

Tel: (1) 954 725 6699 Fax: (1) 954 725 5599
email: sales.usa@trumeter.com

Trumeter Canada, 190 Britannia Road East, Unit 5, Mississauga,
Ontario, L4Z 1W6, Canada

Tel (1) 905 890 0622 Fax: (1) 905 890 7994
email: sales.canada@trumeter.com

Trumeter Deutschland, Postfach 1215, D-71144, Steinenbronn, Deutschland

Tel: (49) (0) 7157 20801 Fax: (49) (0) 7157 20813
email: verkauf.deutschland@trumeter.com

Trumeter, 99 rue Parmentier, BP 304, 59666 Villeneuve d'Ascq Cedex, France

Tel: (33) (0) 3 20 59 16 26 Fax: (33) (0) 3 20 59 16 27
email: ventes.france@trumeter.com

<http://www.trumeter.com>