

Datasheet

Art.No. 04.344.1455.8

Warning cover AD WT 2,5

Cover with warning symbol for DIN rail terminal blocks type WT 2,5, color yellow



Art.No.	04.344.1455.8
EAN	4049088185465
Order unit	10 pieces

Approvals

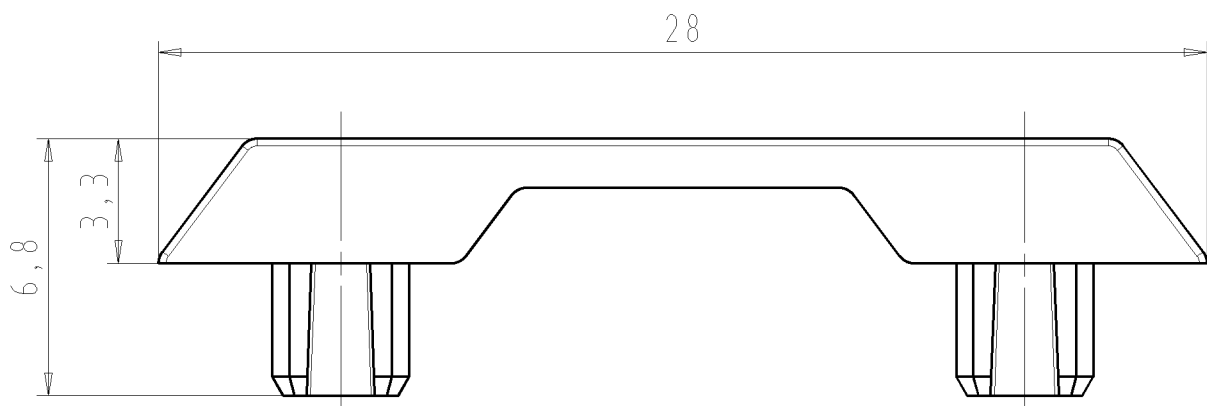
Technical data

General

With alert-/information symbol	Yes
--------------------------------	-----

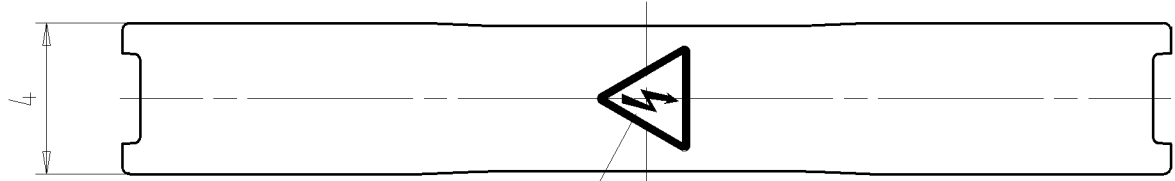
Accessories

With alert-/information symbol	Yes
--------------------------------	-----

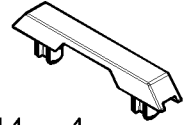


These dimensions will be especially checked at delivery
 Only inspection dimensions
 With /E marked dimensions are only valid for internal use

Diese Maße werden bei Abnahme besonders geprüft
 Ausschließlich Prüfmaße
 Mit /E gekennzeichnete Maße sind nur für interne Zwecke gültig



Warnzeichen
 warning sign



M1:1
 scale 1:1

Teile - Nr. part-no.	Farbe colour
04.344.1455.8	gelb/yellow
04.344.1455.2	weiß/white

Tolerierung Size ISO 14405 (E) / Tolerance system Size ISO 14405 (E).
 (This ISO-standard describes the envelope principle. According to the envelope principle the deviations of form and parallelism are limited by the size tolerances).
 ja/yes Stoffverbots- und Deklarationsliste nach UU-TQM-05/03 ist einzuhalten.
 Conformity with Wieland document UU-TQM-05/03 (list of prohibited / declarable hazardous substances) to be declared!

Freitoleranz nach General tolerance CAD - Zeichnung, keine manuellen Änderungen CAD - drawing, no manual modifications allowed 1. Verwendung: - First Use: - Blatt: 1 von 1 Sheet: 1 of 1

Werkstoff/Material	2013	Tag/Date	Name	Zeichnung Nr./Drawing No.	Index
Farbe siehe Tabelle colour see table	gezeichnet drawn	23.01.	Eller	T 04.344.1455.8 01K	
	geprüft checked	-	-		
	Normgepr. Stand., check	-	-		

Maße in mm/Dimensions are in mm

Vol. mm³ Ofl./Surf. mm² Ersatz für/Replacement for: -

wieland		Type	Benennung/Title
Elektrische Verbindungen		AD WT 2,5	ABDECKUNG COVER mit Warnzeichen/ with warning sign

Index	Datum / Blatt Date / Sheet
Änderung/Revision	

043441455801K_2 CADW3070_U0016728_2013-01-24T08:35:09 1.000