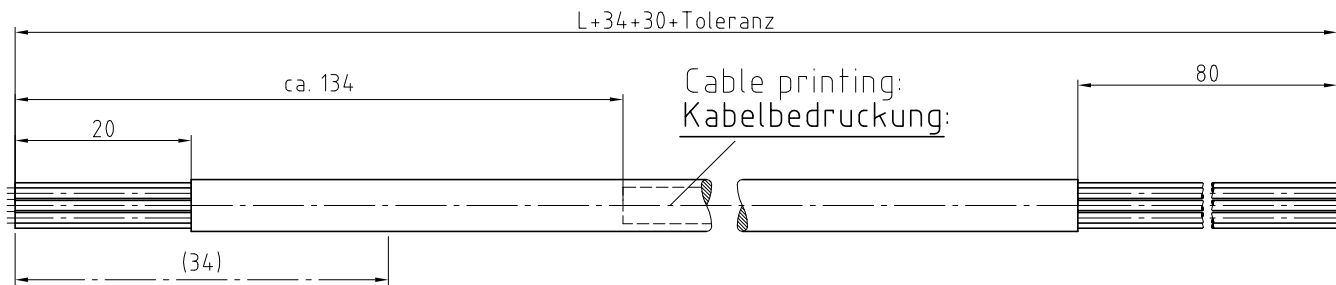
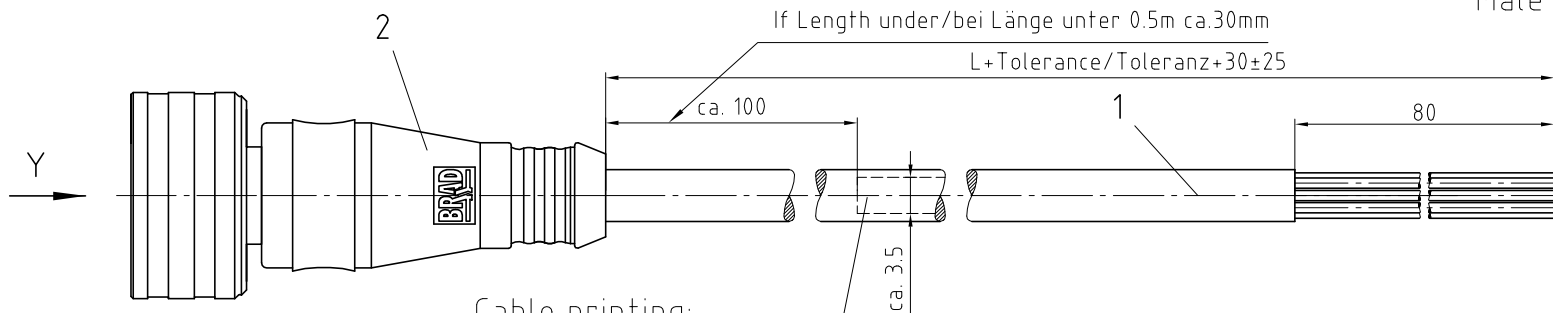


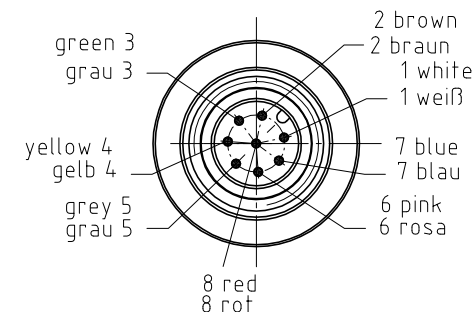
Prod. Step 2/Fertigungsstufe 1: Cable Treatment/Kabelbearbeitung: Cutting Length Zuschneidelänge



Prod. Step 2/ Fertigungsstufe 2: Finished Part/Fertigteil / Prüfteil:



View/Ansicht Y  
Male Cable Connector/ Kabelstecker  
8-Pol



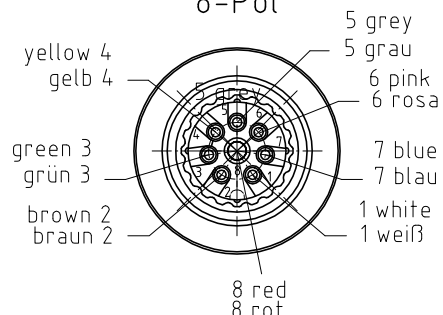
Cable printing:  
Kabelbedruckung: **Woodhead Connectivity GmbH W08006H08MXXX**

X.  
Prod. Date as defined in  
Fertigungsdatum gemäß  
WN 00001 aufdrucken

- e.g./z.B.:
- 001: L=0.1m
  - 003: L=0.3m
  - 006: L=0.6m
  - 020: L=2.0m
  - 050: L=5.0m
  - 100: L=10.0m

(Metersprung)  
(Standard length/Standardlängen, fix)

Termination Side  
Male Cable Connector  
Anschlußseite  
Kabelstecker  
8-Pol



(...) Dim. for information  
(...) Informationsmaß

Toleranzen Maß L: sichtbare Kabellänge bei M8 und M12	
von 0 bis 0.6 m:	±10 mm
über 0.6 bis 1 m:	+30 / -10 mm
über 1 bis 5 m:	±25 mm
über 5 bis 20 m:	±30 mm
über 20 m:	±50 mm

This drawing and its contents are the proprietary and confidential property of Woodhead Industries Inc. and/or its subsidiaries and may not be used or disclosed to others without the express prior written consent of Woodhead Industries Inc. and/or its subsidiaries.

Diese Zeichnung und ihr Inhalt sind das vertrauliche Eigentum der Woodhead Industries Inc. und/oder ihrer Tochtergesellschaften. Sie darf nicht verwendet, freigegeben oder Dritten zugänglich gemacht werden ohne die ausdrückliche vorherige schriftliche Zustimmung der Woodhead Industries Inc. und/oder ihrer Tochtergesellschaften.

2	H842 081KM 00111	M12U-Stecker/ Male head	1		
1	CAB-H08-8	Leit.8x0,25 sw PUR	1		
Pos.	Artikel-Nummer	Beschreibung	Menge	Norm/Lieferant	Material/Bemerkung
				Maßstab 2:1	Position - Menge -
		Projektionsmethode 1 (GER)		Werkstoff	
				Oberfläche	
			Datum	Name	Beschreibung:
			Bearb. 09.10.07	LS	M12U-8P-ST-Z-8/25PUR/UL-XM
			Gepr. 11.10.07	US	
			Norm		
			Woodhead Connectivity GmbH		Zeichnung Nr.
			Gewerbestraße 60		W08006H08MXXX
			75015 Bretten-Gölshausen		
			Tel.: 07252/9496-0		
			Fax: 07252/9496-199		
01	BRE2004-00992	09.10.07	LS		Dateiname W08006H08MXXX
Zust.	Änderungen	Datum	Name		