



VTE18-4P8240V

V18V

光电传感器

SICK
Sensor Intelligence.



订购信息

类型	订货号
VTE18-4P8240V	6035491

其他设备规格和配件 → www.sick.com/V18V

图片可能存在偏差



详细技术参数

产品特点

传感器原理/ 检测原理	反射式光电扫描仪, 有能量的
外壳形状 (光束出口)	圆柱形
壳体长度	83 mm
螺丝直径 (外壳)	M18 x 1
光轴	轴向
最大开关距离	0 mm ... 900 mm ¹⁾
感应距离	5 mm ... 800 mm
光线种类	红外线
光源	LED ²⁾
光点尺寸 (距离)	Ø 100 mm (800 mm)
发射器散射角	大约 4.5°
轴长	880 nm
设置	单示教按键 (感应距离)人工, 通过示教按钮
特殊应用	卫生和潮湿环境

¹⁾ 具有 90% 反射率的扫描对象 (指 DIN 5033 规定的标准白) .

²⁾ 平均使用寿命: 100,000 小时, T_U = +25 °C.

机械/电子参数

供电电压	10 V DC ... 30 V DC ¹⁾
残余纹波	≤ 10 % ²⁾
电流消耗	≤ 35 mA ³⁾
开关量输出	PNP
开关类型	明/暗切换
开关类型可选	通过 亮/暗通 控制可选
信号电压 PNP 高电平/低电平	约 UV - 2.0 V / 0 V
输出电流 I _{max.}	≤ 100 mA
响应时间	≤ 1 ms ⁴⁾
开关频率	500 Hz ⁵⁾
连接类型	插头, M12, 4 针 ⁶⁾
保护电路	A ⁷⁾ B ⁸⁾ C ⁹⁾ D ¹⁰⁾
防护等级	III
重量	120 g
外壳材料	不锈钢, V4A (1.4404, 316L) 不锈钢
材料、光学元件	塑料, Plan, PPS (Grilamid)
外壳防护等级	IP67, IP68, IP69K ¹¹⁾
运行环境温度	-25 °C ... +80 °C ¹²⁾
存储环境温度	-40 °C ... +80 °C
UL 文件编号	FDA, UL Nr. NRKH.E181493 & cUL Nr. NRKH7.E181493

1) 极限值.

2) 不得超过或低于 U_V公差.

3) UV 30 V DC 空载.

4) 信号传输时间 (电阻负载时) .

5) 亮暗对比度为 1:1 时.

6) 带有镀金触头, PPS 带有 FDA 证书.

7) A = U_V 接口 (已采取反极性保护措施) .

8) B = 干扰脉冲抑制.

9) D = 抗过载电流和短路保护输出端.

10) D = 输入与输出反极性保护.

11) 只限于正确安装的 IP69K 电缆插口.

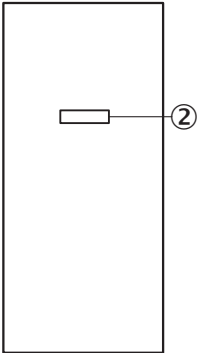
12) +100 °C, 最长达 15 分钟.

分类

ECl@ss 5.0	27270903
ECl@ss 5.1.4	27270903
ECl@ss 6.0	27270903
ECl@ss 6.2	27270903
ECl@ss 7.0	27270903
ECl@ss 8.0	27270903
ECl@ss 8.1	27270903

ECl@ss 9.0	27270903
ETIM 5.0	EC001821
ETIM 6.0	EC001821
UNSPSC 16.0901	39121528

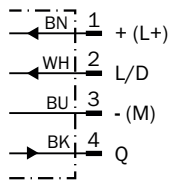
设置选项



② 触发感应距离设置：触摸示教功能

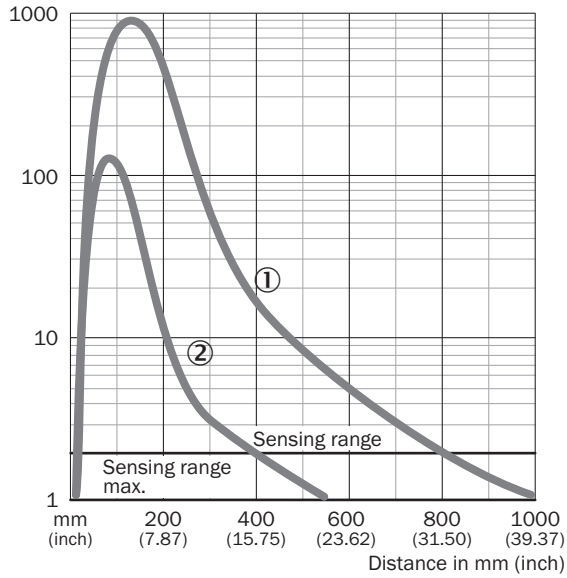
接线图

cd-087



特征曲线

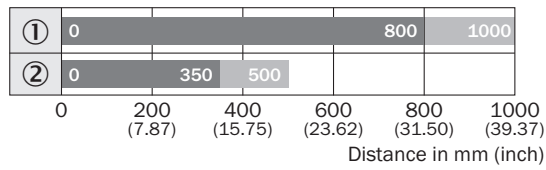
VTE18V, 900 mm



- ① 触发感应距离为白色, 90% 反射比
- ② 触发感应距离为灰色, 18% 反射比

触发感应距离图表

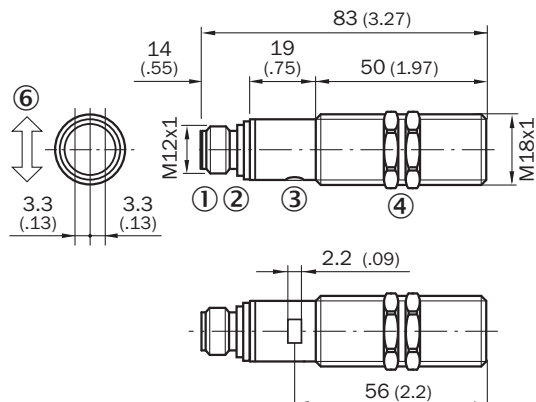
VTE18V, 900 mm



- Sensing range
- Sensing range max.
- ① 触发感应距离为白色, 90% 反射比
- ② 触发感应距离为灰色, 18% 反射比

尺寸图 (尺寸单位: mm)

VTF18V, VTE18V



- ① M12 设备插头, 4 针
- ② 触发感应距离设置: 触摸示教功能
- ③ LED 指示灯, 绿色: 触摸示教功能信号装置
- ④ 黄色 LED 指示灯, - 常亮: 接收信号 > 储备系数 2 - 闪烁: 接收信号 < 储备系数 2, 但 > 开关阈值 1
- ⑤ 固定螺母 (2 x); SW 24, 不锈钢

推荐配件

其他设备规格和配件 → www.sick.com/V18V

	简述	类型	订货号
通用夹持系统			
	N06N 板, 用于通用夹持支架, M18, 不锈钢 1.4571 (板), 不锈钢 1.4408 (夹紧支架), 万象夹持支架 (5322627), 固定材料	BEF-KHS-N06N	2051622
固定支架和固定板			
	M18 传感器固定板, 不锈钢, 无固定材料	BEF-WG-M18N	5320948
	用于 M18 传感器的安装支架, 不锈钢, 无固定材料	BEF-WN-M18N	5320947
夹紧支架和校准托架			
	接线盒, 用于不带固定止挡的 M18 圆形传感器, 玻璃纤维增强塑料 (PA12), 含安装材料	BEF-KH-M18	2051481
	接线盒, 用于带有固定止挡的 M18 圆形传感器, 玻璃纤维增强塑料 (PA12), 含安装材料	BEF-KHF-M18	2051482
	安装环, 不锈钢, 无固定材料	BEF-WN-MH15-2V	4053358
	带有球形关节的安装支架, 塑料, 含安装材料	BEF-WN-M18-ST02	5312973

SICK 概览

SICK 是工业用智能传感器和传感技术解决方案的主要制造商之一。独特的产品和服务范围为安全有效地控制流程创造最优的基础,防止发生人身事故并且避免环境污染。

我们在诸多领域拥有丰富的经验,熟知其流程和要求。这样我们就可以用智能传感器为客户提供其所需。在欧洲、亚洲和北美洲的应用中心,我们会根据客户的需求测试并优化系统解决方案。SICK 是值得您信赖的供应商和研发合作伙伴。

全面的服务更加完善我们的订单:SICK 全方位服务在机器整个寿命周期中提供帮助并保证安全性和生产率。

这对我们来说就是“传感智能”。

与您全球通行:

联系人以及其它分公司所在地 - www.sick.com