

	DPAN L
9°C	-25°C ... +60°C
Degree of protection / Schutzart	
front side / Vorderseite	IP 40
rear side / Rückseite	IP 20

6 - 6,5 mm

min. □	0.5 mm ²
max. □	1.5 mm ²

Fig. 1 Cut-out dimensions / Einbaumaße

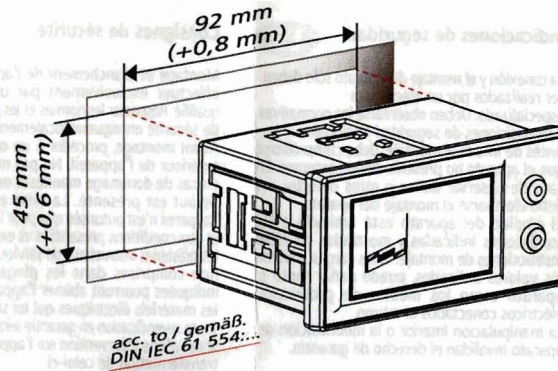


Fig. 2 Connection / Anschluss

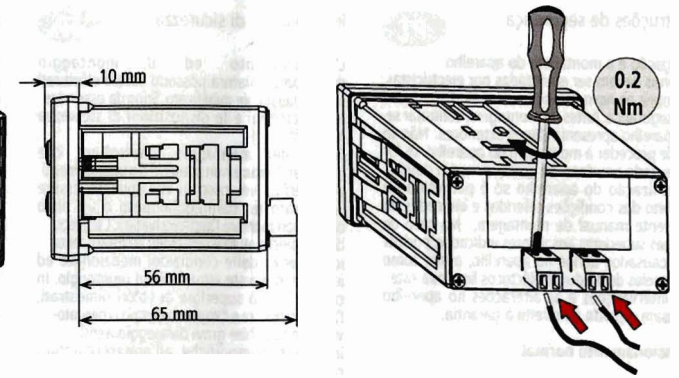
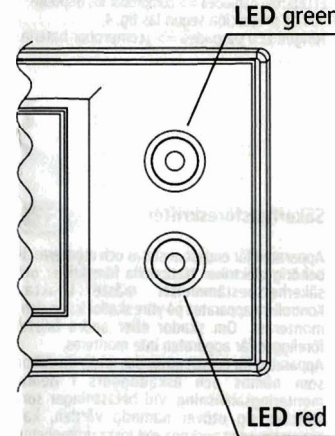
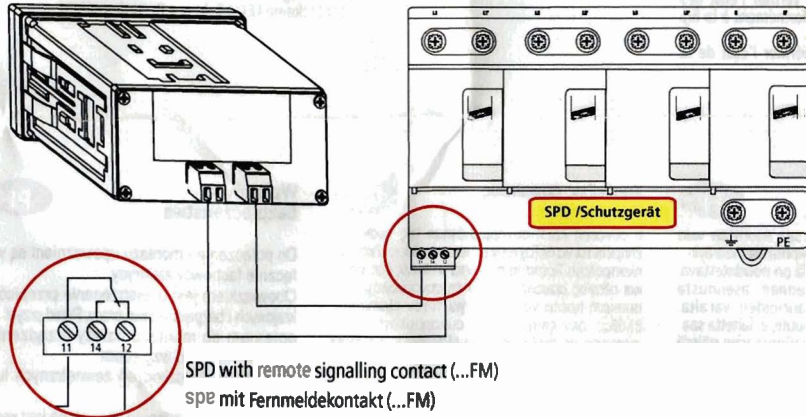


Fig. 3.1 Connection to a single SPD / Verdrahtung mit einem SPD

Fig. 4 Function / Funktion

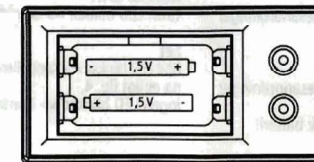
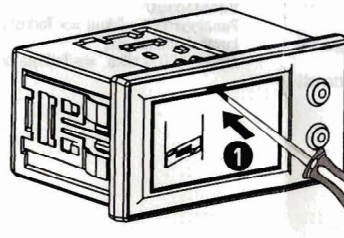
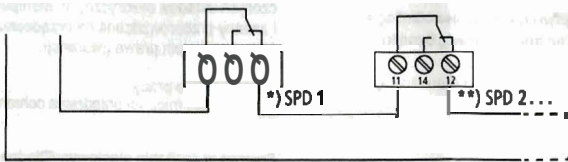


LED green =>		SPD / Schutzgerät
LED red		
LED green		Check
LED red =>		SPD / Schutzgerät
		wiring
LED green		Check battery
LED red		

Fig. 3.2 Series connection of the remote signalling contacts of several SPDs / Serienverdrahtung der Fernmeldekontakte mehrerer SPD's

Fig. 5 Maintenance/ Wartung

Changing batteries/ Batteriewechsel



2x Size / Größe AA min. 3000 mAh

Note:
The front of the enclosure can be cleaned using a soft cloth and standard household cleaning agents. Do not use acids and acidic liquids.

Hinweis:
Die Reinigung der Gehäusefront kann mit einem weichen Tuch und handelsüblichen Reinigungsmitteln erfolgen. Säuren und säurehaltige Mittel dürfen zum Reinigen **nicht** verwendet werden.