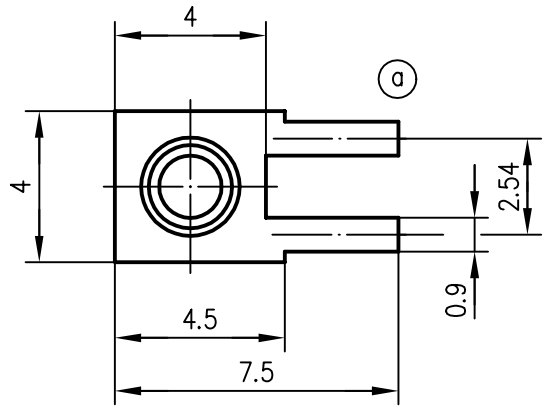
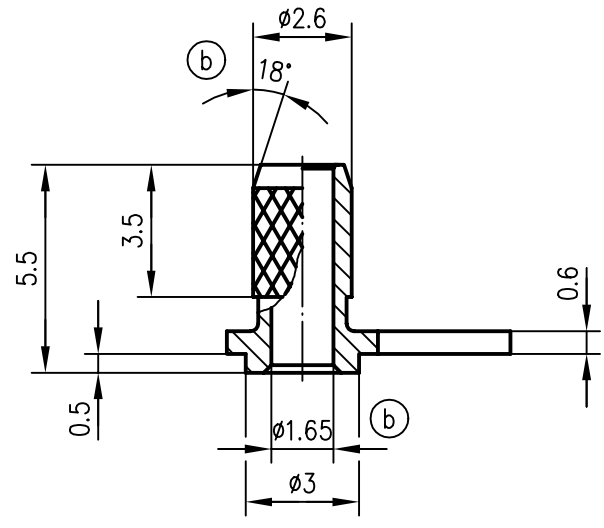
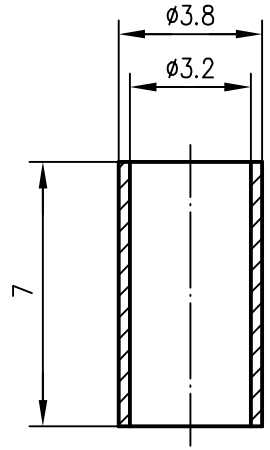

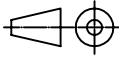


Crimpanschluß	/crimp braid clamp	Werkstoffe	Oberflächen
Crimprohr	/crimp ferrule	CuZn39Pb3	Cu2Ni5Au0.2
		SF Cu w	Au0.2



b	11194	31.01.00	BA	91	Datum/date	Name/name	Werkstoff/ material	
	2902	09.01.90	Bu	gez./drawn	08.01.	Bu		
a				gepr./appr.	10.01.91	JB	Oberfläche/ finish	
				Norm/stand.				
				Maßstab/scale	Benennung/title			
				5:1	Anbaukabelwinkelanschluß			
				untol. Maße/ dim. without tolerances according to	Untert./doc.type	Zeichnungsnr./drawing no.	 Telegärtner  Maße/dimensions: mm	
					K	H01000A0191		
Änd./rev. Index	Änderungsmittlung/ revision code	Datum/ date	Name/ name	Ersatz für/ replaces	EW900065-10			Original: DIN A4