

CP抵抗体により長寿命、小型サーボ機構に最適

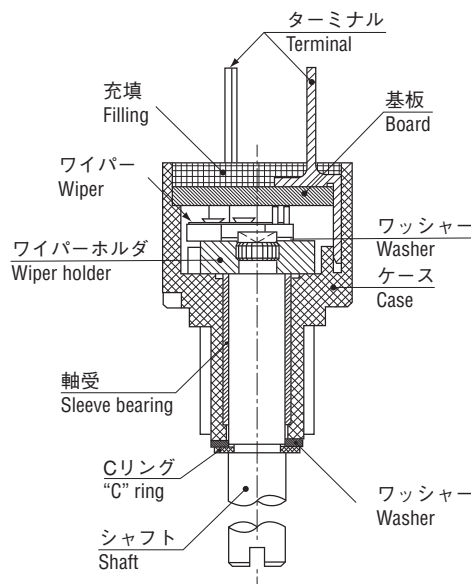
コンダクティブプラスチック型 CONDUCTIVE PLASTIC SINGLE TURN TYPE

JC10シリーズ

RoHS 指令対応 RoHS compliant



基本構造 Basic construction コンダクティブプラスチック Conductive plastic single turn type



センサ用ポテンシオメータ

■特長 FEATURES

- φ 10 mmのコンパクトサイズ
- 長寿命
- 高分解能 (理論的に無限小)
- 高追従性
- コストパフォーマンス抜群
- RoHS指令対応

- Compact (φ 10 mm)
- Long life
- High resolution (Essentially infinite)
- High following characteristics
- Cost effective
- RoHS compliant

■型式表示 PART NUMBER DESIGNATION

JC10-000-202N

シリーズ名 Series name

公称抵抗値 (Ω) Nominal resistance value
 2 k, 5 k, 10 k

■型式一覧表

LIST OF PART NUMBERS

公称抵抗値 Nominal resistance value	型式 Part number
2 kΩ	JC10-000-202N
5 kΩ	JC10-000-502N
10 kΩ	JC10-000-103N

■定格電力軽減曲線

RATED POWER DERATING CURVE

