

**Datasheet**

Art.No. 07.313.2555.0

End plate

End plate for DIN rail terminal block type WT 2,5 - WT 10, color gray



Art.No.	07.313.2555.0
EAN	4049088168000
Order unit	10 pieces

**Approvals**

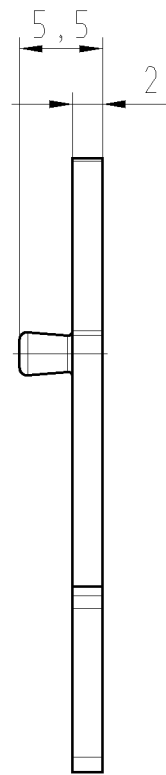
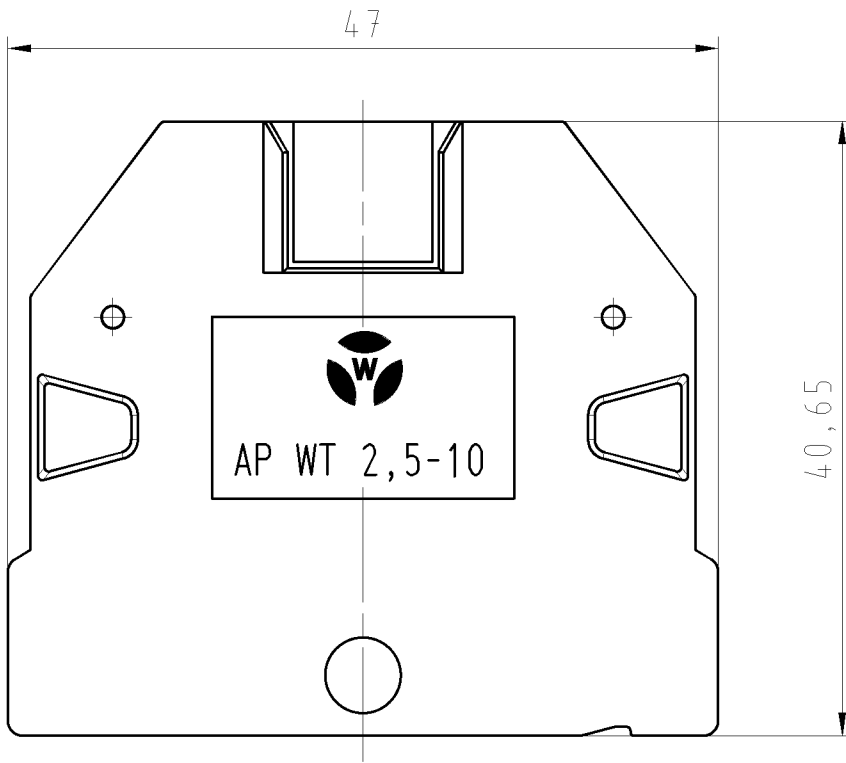
**Technical data**

**General**

Colour	Grey
Type of end plate	Yes
Type of partition	No
Thickness	2 mm
Snap in	Yes
Inflammability class of insulation material acc. with UL94	V0

**Accessories**

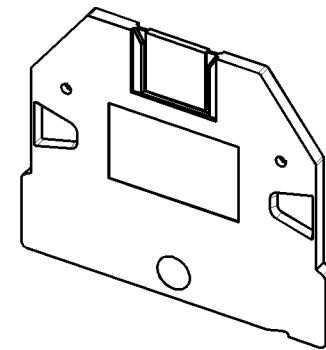
Type of end plate	Yes
Type of partition	No
Colour	Grey
Thickness	2 mm
Snap in	Yes
Inflammability class of insulation material acc. with UL94	V0



These dimensions will be especially checked at delivery  
 Only inspection dimensions  
 With /E marked dimensions are only valid for internal use

Diese Maße werden bei Abnahme besonders geprüft  
 Ausschließlich Prüfmaße  
 Mit /E gekennzeichnete Maße sind nur für interne Zwecke gültig

Weitere Daten siehe Katalog  
 further data see catalog



M/scale 1:1

Teile-Nr. part-no.	Farbe color	Type type
07.313.2555.0	grau, ähnl. RAL 7032 grey, similar to RAL 7032	AP WT 2,5-10
07.313.2555.1	schwarz, ähnl. RAL 9005 black, similar to RAL 9005	AP WT 2,5-10 SW
07.313.2555.6	blau, ähnl. RAL 5012 blue, similar to RAL 5012	AP WT 2,5-10 BL
07.313.2555.7	grün, ähnl. RAL 6017 green, similar to RAL 6017	AP WT 2,5-10 GN

Tolerierung Size ISO 14405 (Tolerance system Size ISO 14405)  
 (This ISO-standard describes the envelope principle. According to the envelope principle the deviations of form and parallelism are limited by the size tolerances).  
 ja/yes  Stoffverbots- und Deklarationsliste nach UU-TQM-05/03 ist einzuhalten.  
 Conformity with Wieland document UU-TQM-05/03 (list of prohibited / declarable hazardous substances) to be declared!

Freitoleranz nach General tolerance CAD - Zeichnung, keine manuellen Änderungen CAD - drawing, no manual modifications allowed 1.Verwendung: First Use: Blatt: 1 von 1 Sheet: 1 of 1

Werkstoff/Material	2013 Tag/Date	Name	T	Zeichnung Nr./Drawing No.	Index	
Farbe siehe Tabelle color look table	gezeichnet drawn	14.01				07.313.2555.0 01K
	geprüft checked	-				
Maßstab/Scale 2:1	Normgepr. Stand., check	-	Maße in mm/Dimensions are in mm			

Vol. 2178 mm³ Ofl./Surf. 4924 mm² Ersatz für/Replacement for: -

wieland Elektrische Verbindungen

Type Benennung/Title  
**ABSCHLUSSPLATTE\_2\_5\_10**  
 end plate  
 für/for WT 2,5 - 10

Index Datum / Blatt Date / Sheet  
 Änderung/Revision

073132555001K\_2 CADW3070 U0016728 2013-01-15T10:49:35 1.000