



## DAS PRODUKT

Das PULTGEHÄUSE-Programm von OKW deckt die unterschiedlichsten Einsatzgebiete ab.

Wählen Sie das Gehäuse, dessen Größe und Neigung des Bedienfeldes ganz Ihren speziellen Anforderungen entspricht.

Für den Einbau vorgefertigter, kompletter Elektronik-Einheiten stehen Frontplatten-Ausführungen zur Verfügung.

## IHRE VORTEILE

Unterschiedliche Neigungswinkel des Bedienfeldes, je nach Anforderung. Vorteilhaft beim Bedienen und Ablesen.

Besonders geeignet für numerische Tastaturen und Folientastaturen.

Vorbereitet für den Einbau von Europakarten 100 x 160 (138/190/190F/190H).

Ausführungen mit viel Platz für großvolumige Einbauten.

Hochgezogene, leicht bearbeitbare Flächen für Kabeleinführungen und Steckverbindungen (220, Kombi-Pultgehäuse F/H).

Sichtaufsatz für Digitalanzeigen, Messinstrumente, Codierschalter u. Ä. (Kombi-Pultgehäuse H).

## ANWENDUNGEN

Datenerfassungssysteme am Arbeitsplatz und an Maschinen. Gegensprechanlagen, Zugangskontrollgeräte und Computerperipherie.

Labor- und Medizintechnik.

Mess- und Regeltechnik.

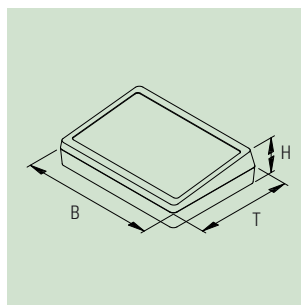
Industrielle Steuerungen.

## SCHUTZART < IP 40

## MAX. PLATINENMASSE

PULTGEHÄUSE/ KOMBI-PULTG.	B x T in mm Unterteil	Oberteil
138	118 x 180	127 x 175
190...	180 x 118	175 x 127
220	210 x 147	—
F/H	210 x 196	—

(Domaussparung unberücksichtigt)



## GEHÄUSE

PULT- GEHÄUSE	Außenmaße in mm			Ausstattung (Maße in mm)		Farbe Unter-/ Oberteil	Material	Bestell-Nummer
	B	T	H	Frontplatte	max. Folienmaße			
138	138	190	54/32	–	119,70 x 166,20 (r = 4)	grauweiß	ABS (UL 94 HB)	A 05 14 007
	138	190	54/32	–	119,70 x 166,20 (r = 4)	schwarz	ABS (UL 94 HB)	A 05 14 009
190	190	138	47/32	–	171,50 x 116,10 (r = 4)	grauweiß	ABS (UL 94 HB)	A 05 19 007
	190	138	47/32	–	171,50 x 116,10 (r = 4)	schwarz	ABS (UL 94 HB)	A 05 19 009
190 F	190	138	47/31,5	• (Zubehör)	–	kieselgrau/grauweiß	ABS (UL 94 HB)	A 90 86 265
190 H	190	138	70/54,5	• (Zubehör)	–	kieselgrau/grauweiß	ABS (UL 94 HB)	A 90 86 365
220	220	156	100/52	• (Zubehör)	–	kieselgrau/grauweiß	ABS (UL 94 HB)	A 90 82 065

## GEHÄUSE

KOMBI- PULTGEHÄUSE	Außenmaße in mm			Ausstattung		Farbe Unter-/ Oberteil, Aufsatz	Material	Bestell-Nummer
	B	T	H	Frontplatte/n	Sichtaufsatz			
F	228	216	76/50	• (Zubehör)	–	kieselgrau/grauweiß	ABS (UL 94 HB)	A 90 84 165
H	228	216	126/50	• (Zubehör)	• (rastbar)	kieselgrau/grauweiß	ABS (UL 94 HB)	A 90 85 165

## ZUBEHÖR\*1

Artikel	für Gehäuse	Ausführung / Verwendung	Bestell-Nummer
① Frontplatte	190 F/H	Al, matt eloxiert 161,5 x 106 x 1,5 mm (Schrauben im Gehäuse-Montage-Set)	A 91 86 001
	220	Al, matt eloxiert 205,5 x 129,4 x 1,5 mm (Schrauben im Gehäuse-Montage-Set)	A 91 80 001
	F/H	Al, matt eloxiert 200 x 130 x 1,5 mm (Schrauben im Gehäuse-Montage-Set)	A 91 84 001
	H (Sichtaufsatz)	Al, matt eloxiert 200 x 35 x 1,5 mm (Schrauben im Gehäuse-Montage-Set)	A 91 85 001



\*1 Wandhalter-Set für PULTGEHÄUSE 138/190 siehe Zubehör Seite 99.