



# CQ4-08EPSKU1

CQ

电容式接近传感器

**SICK**  
Sensor Intelligence.



图片可能存在偏差



## 订购信息

类型	订货号
CQ4-08EPSKU1	6051009

其他设备规格和配件 → [www.sick.com/CQ](http://www.sick.com/CQ)

## 详细技术参数

### 产品特点

设计构造	方形
尺寸(宽 x 高 x 深)	16 mm x 39.5 mm x 12 mm
触发感应距离 $S_n$	1 mm ... 8 mm <sup>1)</sup> 1 mm ... 6 mm <sup>1)</sup>
安全接通距离 $S_a$	5.76 mm
安装在金属	非齐平 齐平
开关频率	100 Hz
连接类型	电缆, 3 芯, 2 m <sup>2)</sup>
开关量输出	PNP
输出功能	常开接点
电气规格	DC 3 线
设置	电位计, 5 圈 (灵敏度)
外壳防护等级	IP67 <sup>3)</sup>

<sup>1)</sup> 在非齐平安装时.

<sup>2)</sup> 低于 0°C 时导线不能发生形变.

<sup>3)</sup> 根据 EN 60529.

### 机械/电子参数

供电电压	10 V DC ... 30 V DC
残余纹波	≤ 10 %
电压下降	≤ 2.5 V DC <sup>1)</sup>

<sup>1)</sup> 在  $I_a \text{ max}$  时.

<sup>2)</sup> 无负荷.

<sup>3)</sup> 根据安装和使用环境条件和灵敏度调节, 可以改变迟滞现象迟滞.

<sup>4)</sup> 从  $S_r$ .

<sup>5)</sup>  $U_b$  和  $T_a$  稳定.

电流消耗	≤ 12 mA <sup>2)</sup>
(接近传感器) 通电后开始工作前的延时	≤ 200 ms
滞后	4 % ... 20 % <sup>3)</sup>
再现性	≤ 5 % <sup>4) 5)</sup>
温度漂移 (S <sub>r</sub> )	± 20 %
电磁兼容性	根据 EN 60947-5-2
持续性电流 I <sub>a</sub>	≤ 150 mA
导线材料	PVC
短路保险	✓
极性反接保护	✓
通电脉冲保护	✓
抗冲击与抗振性	30 g, 11 ms / 10 ... 55 Hz, 1 mm
运行环境温度	-20 °C ... +75 °C
存储环境温度	-40 °C ... +85 °C
外壳材料	塑料, ABS
材料, 感应面	塑料
UL 文件编号	NRKH.E191603

1) 在 I<sub>a</sub> max 时.

2) 无负荷.

3) 根据安装和使用环境条件和灵敏度调节, 可以改变迟滞现象迟滞.

4) 从 S<sub>r</sub>.

5) U<sub>b</sub> 和 T<sub>a</sub> 稳定.

## 折减系数

提示	这些数据仅作为参考, 可能有偏差
金属	1
水	1
PVC	大约 0.4
油	大约 0.25
玻璃	0.6
陶瓷	0.5
酒精	0.7
木材	0.2 ... 0.7

## 安装指导

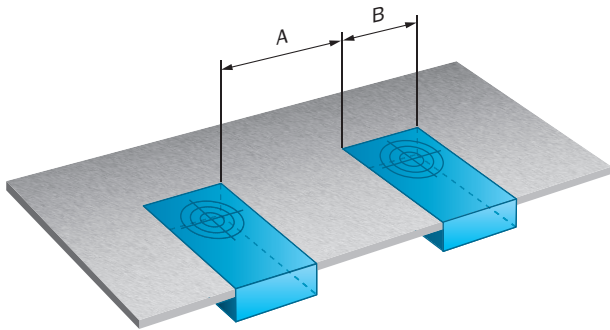
备注	相关图示参见“安装指导”
A	16 mm
B	16 mm

## 分类

ECl@ss 5.0	27270102
ECl@ss 5.1.4	27270102
ECl@ss 6.0	27270102
ECl@ss 6.2	27270102

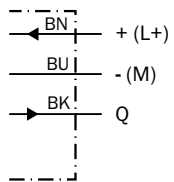
ECl@ss 7.0	27270102
ECl@ss 8.0	27270102
ECl@ss 8.1	27270102
ECl@ss 9.0	27270102
ETIM 5.0	EC002715
ETIM 6.0	EC002715
UNSPSC 16.0901	39122230

### 安装指导



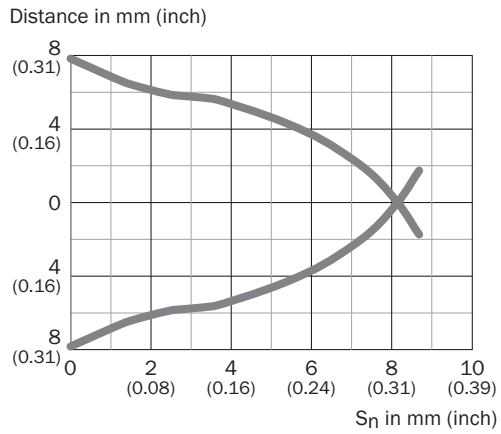
### 接线图

cd-043

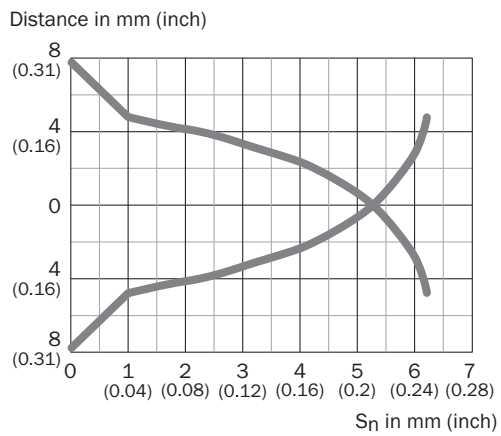


## 特征曲线

CQ4, 非齐平安装

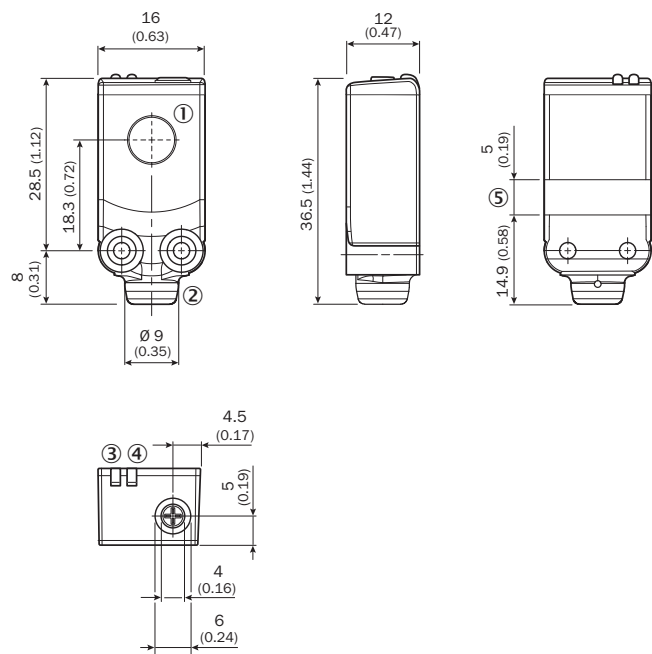


CQ4, 齐平安装



### 尺寸图 (尺寸单位: mm)

CQ4, 电缆




- ① 感应面
- ② 管路连接件
- ③ 黄色 LED 指示灯: 物体/介质的检测状态
- ④ 绿色 LED 指示灯: 状态指示灯
- ⑤ 束线带抓取

### 推荐配件

其他设备规格和配件 → [www.sick.com/CQ](http://www.sick.com/CQ)

	简述	类型	订货号
<b>固定支架和固定板</b>			
	用于墙面安装的安装支架, 不锈钢 1.4571, 含安装材料	BEF-W4-A	2051628
	用于地面安装的安装支架, 不锈钢 1.4571, 含安装材料	BEF-W4-B	2051630
<b>夹紧支架和校准托架</b>			
	球形夹紧支架, 塑料, 含安装材料	BEF-GH-MINI01	2023160
<b>插头和电缆</b>			
	A 头: 插座, M8, 3 针, 直头 B 头: - 电缆: 无屏蔽	DOS-0803-G	7902077

	简述	类型	订货号
	A 头: 插座, M8, 3 针, 弯头 B 头: - 电缆: 无屏蔽	DOS-0803-W	7902078
	A 头: 插头, M8, 3 针, 直头 B 头: - 电缆: 无屏蔽	STE-0803-G	6037322

## SICK 概览

SICK 是工业用智能传感器和传感技术解决方案的主要制造商之一。独特的产品和服务范围为安全有效地控制流程创造最优的基础,防止发生人身事故并且避免环境污染。

我们在诸多领域拥有丰富的经验,熟知其流程和要求。这样我们就可以用智能传感器为客户提供其所需。在欧洲、亚洲和北美洲的应用中心,我们会根据客户的需求测试并优化系统解决方案。SICK 是值得您信赖的供应商和研发合作伙伴。

全面的服务更加完善我们的订单:SICK 全方位服务在机器整个寿命周期中提供帮助并保证安全性和生产率。

这对我们来说就是“传感智能”。

## 与您全球通行:

联系人以及其它分公司所在地 - [www.sick.com](http://www.sick.com)