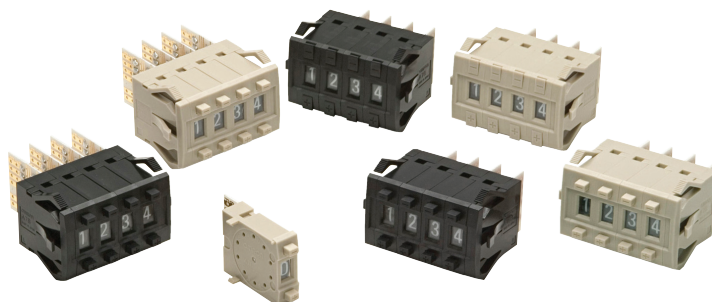


锁定型的系列化


- 字符高度4.8或3.2mm使显示易于查看。
- 采用卡入式安装使得安装简便。
- 本系列包括防止意外操作的全部锁定型。



种类

■ 开关（单个本体）

型号	A7BS		A7BS-20□-S	
	卡入式（前安装）		卡入式（前安装）	
分类 (见注1.)			 带有外部塞	
字符高度	十进制：4.8mm	十六进制：3.2mm	4.8mm	
端子颜色	焊接端子 *1			
	浅灰色	黑色	浅灰色	黑色
输出代码号	型号			
06（二进制编码的十进制）	A7BS-206 *2	A7BS-206-1 *2	A7BS-206-S	A7BS-206-S-1
07（二进制编码的十进制，带零件增加规定）*3	A7BS-207 *2	A7BS-207-1 *2	A7BS-207-S	A7BS-207-S-1
19（十进制代码，带零件增加规定）	A7BS-219	A7BS-219-1	—	—
54（二进制编码的十六进制）	A7BS-254	A7BS-254-1	—	—
55（二进制编码的十六进制，带零件增加规定）*3	A7BS-255	A7BS-255-1	—	—

型号	A7BL	
分类 (见注1.)	卡入式（前安装）	
		
	锁定种类	
字符高度	4.8mm	
端子颜色	焊接端子*1	
	浅灰色	黑色
输出代码号	型号	
06（二进制编码的十进制）	A7BL-206 *2	A7BL-206-1 *2
07（二进制编码的十进制，带零件增加规定）*3	A7BL-207 *2	A7BL-207-1 *2

注1. 分类图显示结合了顶端盖的4个本体，以创建4位数字显示。

2. 上面给出的型号用于本体。

3. 还可以制作带+、-显示的型号。在型号中的“206”或“207”后面添加“-PM”（+/-交替显示）或“-MP”（-/+交替显示）（例如A7BS-206-PM、A7BS-207-PM-1或A7BS-206-MP）。但对于A7BS-20□-S型号，没有可用的“-MP”类型。

*1. 对于带PCB端子的型号，将“-P2”添加到型号中（例如A7BS-207-P2-1）。

*2. 另提供带内部止动的型号。在型号中的“206”或“207”后面添加“-S□□”，并在@@@中指定显示范围。例如，要指定范围0到6，则将“-S06”添加到型号中（例如A7BS-206-S06-1）。

因结构原因，对A7BS-254和A7BS-255，不能制作带内部止动的型号。

*3. 提供带二极管的型号。将“-D”添加到型号中（例如A7BS-207-D或A7BS-207-D-1）。

■ 附件（另售）

对本体使用诸如顶端盖、隔板和接插件等附件。

● 顶端盖、隔板单元和接插件

附件	颜色	浅灰色	黑色
顶端盖（1对）		A7B-M	A7B-M-1
衬垫		A7B-P□（见注:）	A7B-P□-1（见注:）
接插件	焊接端子	A7B-C	
	PCB端子	A7B-CP	

注：隔板型号中的□代表范围A到U中的字母。（参见下面隔板说明中的表格。）

● 顶端盖

顶端盖在本体每个末端处使用，并能让所有本体安全安装到面板上。它们成对提供，一个用在左侧，一个用在右侧。

● 隔板

- 隔板用于在本体之间创建额外的空间或间隔，并与本体本身的尺寸相同。
- 还有带雕刻字符或符号的隔板，可用于指示诸如时间和长度等单位。（请参见下表。）请向您的欧姆龙代表处咨询详情。

符号	A	B	C	D	E	F	G
戳记	未指定	SEC	MIN	H	g	kg	mm

符号	H	J	K	L	Q	T	U
戳记	cm	m	°C	PCS	×10 SEC	0	·

规格

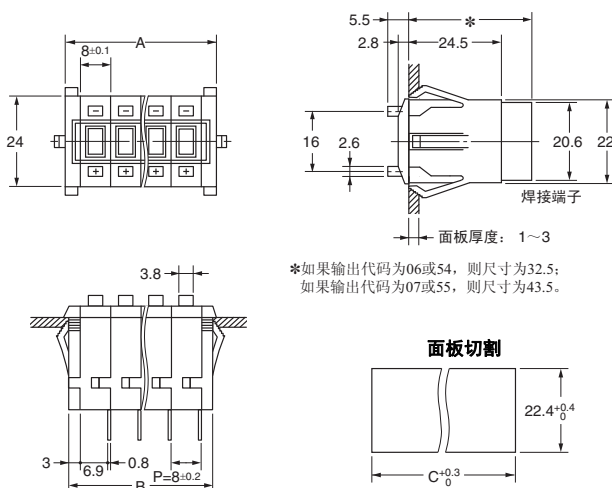
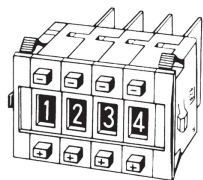
断路容量（电阻负载）	DC3.3~28V或AC50V 1mA~0.1A	
连续载流	1A以下	
接触电阻	最大300mΩ	
绝缘电阻	无连接的端子之间	最小10MΩ（DC500V时）
	在端子与不带电部件之间	最小1,000MΩ（DC500V时）
绝缘强度	无连接的端子之间	AC600V， 50/60Hz， 1分钟
	在端子与不带电部件之间	AC1,000V， 50/60Hz， 1分钟
耐振动	10~55Hz双振幅1.5mm	
耐冲击	490m/s ² 以上	
寿命	机械	100,000次以上
	电气	50,000次以上
环境温度	使用时：-10°C~65°C（无结冰） 保存时：-20°C~80°C	
环境湿度	使用时：45%~85%	
最大动作力	5.39N以下	

外形尺寸

■ 开关

A7BS-2□□(-1)

焊接端子



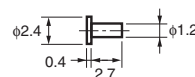
开关数(n)	尺寸A (n×8 + 8)	尺寸B (n×8 + 6)	尺寸C
1	16	14	14.4
2	24	22	22.4
3	32	30	30.4
4	40	38	38.4
5	48	46	46.8
6	56	54	54.8
7	64	62	62.8
8	72	70	70.8
9	80	78	78.8
10	88	86	86.8

注1. 上面的尺寸包括两个顶端盖, 且将为每个插入的隔板增加8mm。
2. 上述各机型的外形尺寸图中的未注公差为±0.4mm。
多连接的公差为± (单元数×0.4) mm。

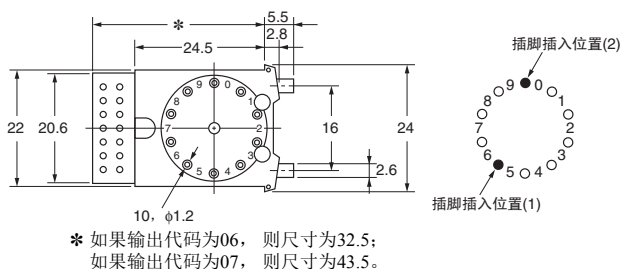
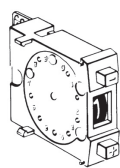
带外部止动的拨码开关:
A7BS-20□-S(-1)

- 使用A7BS-S止动插脚对这些开关进行刻度盘显示限制。
 - 在所需位置插入止动插脚, 以提供所需的显示范围。例如, 对于显示范围0到5, 在位置1插入止动插脚 (见下图) 以在按下⊕按钮时阻止显示上升到5以上, 在位置2插入止动插脚以在按下⊖按钮时阻止显示下降到0以下。
- 详情请参见第7页。

止动插脚



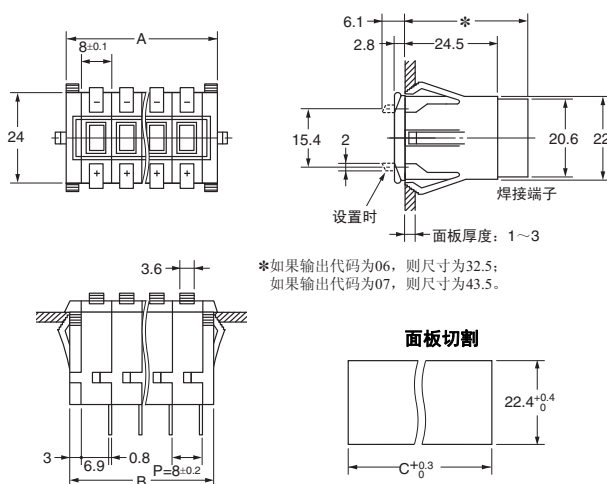
注1. 两个插脚组成一个套件。
2. 首次发货免费, 并随附在开关中。
如需维护, 请单独订购A7BS-S。



A7BL-206(-1)

A7BL-207(-1)

焊接端子,
锁定型



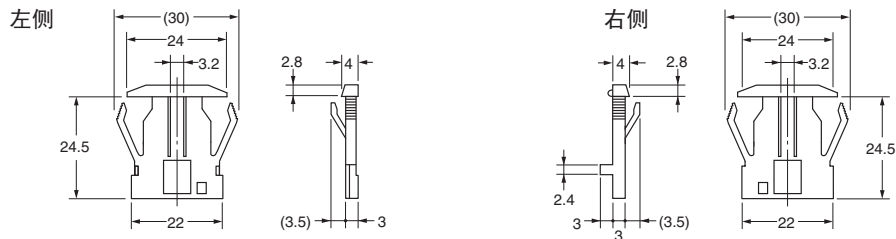
开关数(n)	尺寸A (n×8 + 8)	尺寸B (n×8 + 6)	尺寸C
1	16	14	14.4
2	24	22	22.4
3	32	30	30.4
4	40	38	38.4
5	48	46	46.8
6	56	54	54.8
7	64	62	62.8
8	72	70	70.8
9	80	78	78.8
10	88	86	86.8

注1. 上面的尺寸包括两个顶端盖, 且将为每个插入的隔板增加8mm。
2. 上述各机型的外形尺寸图中的未注公差为±0.4mm。
多连接的公差为± (单元数×0.4) mm。

■ 附件 (另售)

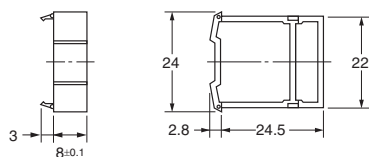
● 用于按操作开关的顶端盖

A7B-M(-1)卡入式面板安装



● 用于按操作开关的隔板

A7B-P□(-1)卡入式面板安装

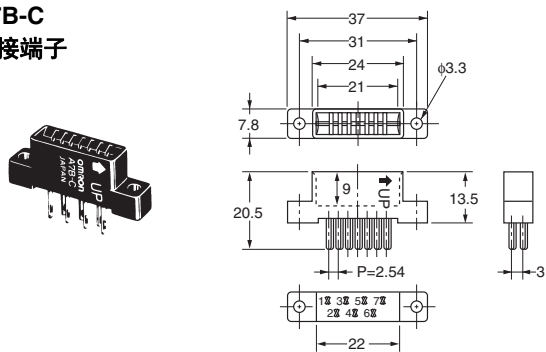


隔板型号中的□代表范围A到U中的字母。(参见第2页上隔板说明下面的表格。)

注：除非另有说明，否则上面型号中尺寸的尺寸公差为±0.4mm。

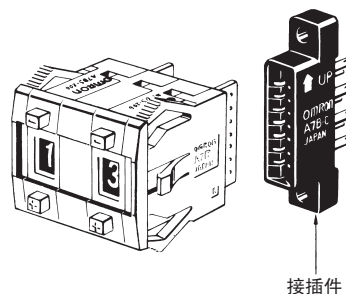
● 接插件 (这些设备可使开关快速卸下以进行维护和连接性检查，并可快速重新安装。)

A7B-C
焊接端子

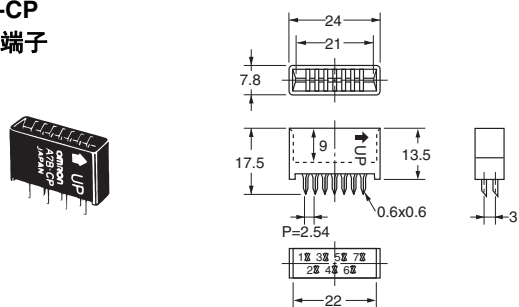


插入接插件

插入接插件，使“UP”箭头朝上。



A7B-CP
PCB端子



注：除非另有说明，否则上面型号中尺寸的尺寸公差为±0.4mm。

输出代码/端子

• 带输出代码06或07的开关都使用二进制编码的十进制，但带输出代码07的为中继端子型。类似地，带输出代码54或55的开关都使用二进制编码的十六进制，但带输出代码55的为中继端子型。

• 如何读取输出代码

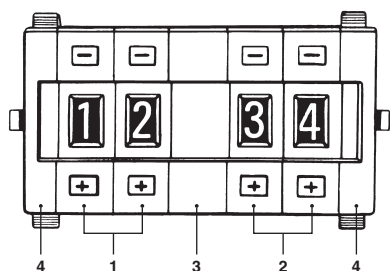
例如，当刻度盘位置是“3”时，开关上的公共端子C和端子1和2导通。当接插件插入时，公共端子C成为接插件端子2，且端子1和2分别成为接插件端子4和5。

输出代码号	端子	输出代码																																																																																									
06		<table border="1"> <thead> <tr> <th>型号</th> <th>本体或接插件</th> <th>公共端子号</th> <th colspan="4">连接到共通的端子</th> </tr> </thead> <tbody> <tr> <td></td> <td>本体</td> <td>C</td> <td>1</td> <td>2</td> <td>4</td> <td>8</td> </tr> <tr> <td>06</td> <td>接插件</td> <td>2</td> <td>4</td> <td>5</td> <td>6</td> <td>7</td> </tr> <tr> <td>07</td> <td>接插件</td> <td>1</td> <td>4</td> <td>5</td> <td>6</td> <td>7</td> </tr> <tr> <td rowspan="10">刻度盘</td> <td>0</td> <td></td> <td></td> <td></td> <td></td> <td></td> </tr> <tr> <td>1</td> <td>●</td> <td></td> <td></td> <td></td> <td></td> </tr> <tr> <td>2</td> <td></td> <td>●</td> <td></td> <td></td> <td></td> </tr> <tr> <td>3</td> <td>●</td> <td>●</td> <td></td> <td></td> <td></td> </tr> <tr> <td>4</td> <td></td> <td></td> <td>●</td> <td></td> <td></td> </tr> <tr> <td>5</td> <td>●</td> <td></td> <td>●</td> <td></td> <td></td> </tr> <tr> <td>6</td> <td></td> <td>●</td> <td>●</td> <td></td> <td></td> </tr> <tr> <td>7</td> <td>●</td> <td>●</td> <td>●</td> <td></td> <td></td> </tr> <tr> <td>8</td> <td></td> <td></td> <td></td> <td></td> <td>●</td> </tr> <tr> <td>9</td> <td>●</td> <td></td> <td></td> <td></td> <td>●</td> </tr> </tbody> </table>	型号	本体或接插件	公共端子号	连接到共通的端子					本体	C	1	2	4	8	06	接插件	2	4	5	6	7	07	接插件	1	4	5	6	7	刻度盘	0						1	●					2		●				3	●	●				4			●			5	●		●			6		●	●			7	●	●	●			8					●	9	●				●
	型号		本体或接插件	公共端子号	连接到共通的端子																																																																																						
	本体	C	1	2	4	8																																																																																					
06	接插件	2	4	5	6	7																																																																																					
07	接插件	1	4	5	6	7																																																																																					
刻度盘	0																																																																																										
	1	●																																																																																									
	2		●																																																																																								
	3	●	●																																																																																								
	4			●																																																																																							
	5	●		●																																																																																							
	6		●	●																																																																																							
	7	●	●	●																																																																																							
	8					●																																																																																					
	9	●				●																																																																																					
07	<p>零件增加规定</p>	<p>注： 实点●指示内部开关为ON状态。 (即连接到公共端子)。</p>																																																																																									

输出代码号	端子	输出代码																																																																																																																																										
54		<table border="1"> <thead> <tr> <th>型号</th> <th>本体或接插件</th> <th>公共端子号</th> <th colspan="4">连接到共通的端子</th> </tr> </thead> <tbody> <tr> <td></td> <td>本体</td> <td>C</td> <td>1</td> <td>2</td> <td>4</td> <td>8</td> </tr> <tr> <td>54</td> <td>接插件</td> <td>2</td> <td>4</td> <td>5</td> <td>6</td> <td>7</td> </tr> <tr> <td>55</td> <td>接插件</td> <td>1</td> <td>4</td> <td>5</td> <td>6</td> <td>7</td> </tr> <tr> <td rowspan="13">55</td> <td rowspan="13"> <p>零件增加规定</p> </td> <td> <table border="1"> <thead> <tr> <th>型号</th> <th>本体或接插件</th> <th>公共端子号</th> <th colspan="4">连接到共通的端子</th> </tr> </thead> <tbody> <tr> <td rowspan="13">刻度盘</td> <td></td> <td>0</td> <td></td> <td></td> <td></td> <td></td> </tr> <tr> <td>1</td> <td>●</td> <td></td> <td></td> <td></td> <td></td> </tr> <tr> <td>2</td> <td></td> <td>●</td> <td></td> <td></td> <td></td> </tr> <tr> <td>3</td> <td>●</td> <td>●</td> <td></td> <td></td> <td></td> </tr> <tr> <td>4</td> <td></td> <td></td> <td>●</td> <td></td> <td></td> </tr> <tr> <td>5</td> <td>●</td> <td></td> <td>●</td> <td></td> <td></td> </tr> <tr> <td>6</td> <td></td> <td>●</td> <td>●</td> <td></td> <td></td> </tr> <tr> <td>7</td> <td>●</td> <td>●</td> <td>●</td> <td></td> <td></td> </tr> <tr> <td>8</td> <td></td> <td></td> <td></td> <td></td> <td>●</td> </tr> <tr> <td>9</td> <td>●</td> <td></td> <td></td> <td></td> <td>●</td> </tr> <tr> <td>A</td> <td></td> <td>●</td> <td></td> <td></td> <td>●</td> </tr> <tr> <td>B</td> <td>●</td> <td>●</td> <td></td> <td></td> <td>●</td> </tr> <tr> <td>C</td> <td></td> <td></td> <td>●</td> <td></td> <td>●</td> </tr> <tr> <td>D</td> <td>●</td> <td></td> <td>●</td> <td></td> <td>●</td> </tr> <tr> <td>E</td> <td></td> <td>●</td> <td>●</td> <td></td> <td>●</td> </tr> <tr> <td>F</td> <td>●</td> <td>●</td> <td>●</td> <td></td> <td>●</td> </tr> </tbody> </table> </td> </tr> <tr> <td colspan="2"></td> <td> <p>注1. 实点●指示内部开关为ON状态。 (即连接到公共端子)。</p> </td> </tr> </tbody> </table>	型号	本体或接插件	公共端子号	连接到共通的端子					本体	C	1	2	4	8	54	接插件	2	4	5	6	7	55	接插件	1	4	5	6	7	55	<p>零件增加规定</p>	<table border="1"> <thead> <tr> <th>型号</th> <th>本体或接插件</th> <th>公共端子号</th> <th colspan="4">连接到共通的端子</th> </tr> </thead> <tbody> <tr> <td rowspan="13">刻度盘</td> <td></td> <td>0</td> <td></td> <td></td> <td></td> <td></td> </tr> <tr> <td>1</td> <td>●</td> <td></td> <td></td> <td></td> <td></td> </tr> <tr> <td>2</td> <td></td> <td>●</td> <td></td> <td></td> <td></td> </tr> <tr> <td>3</td> <td>●</td> <td>●</td> <td></td> <td></td> <td></td> </tr> <tr> <td>4</td> <td></td> <td></td> <td>●</td> <td></td> <td></td> </tr> <tr> <td>5</td> <td>●</td> <td></td> <td>●</td> <td></td> <td></td> </tr> <tr> <td>6</td> <td></td> <td>●</td> <td>●</td> <td></td> <td></td> </tr> <tr> <td>7</td> <td>●</td> <td>●</td> <td>●</td> <td></td> <td></td> </tr> <tr> <td>8</td> <td></td> <td></td> <td></td> <td></td> <td>●</td> </tr> <tr> <td>9</td> <td>●</td> <td></td> <td></td> <td></td> <td>●</td> </tr> <tr> <td>A</td> <td></td> <td>●</td> <td></td> <td></td> <td>●</td> </tr> <tr> <td>B</td> <td>●</td> <td>●</td> <td></td> <td></td> <td>●</td> </tr> <tr> <td>C</td> <td></td> <td></td> <td>●</td> <td></td> <td>●</td> </tr> <tr> <td>D</td> <td>●</td> <td></td> <td>●</td> <td></td> <td>●</td> </tr> <tr> <td>E</td> <td></td> <td>●</td> <td>●</td> <td></td> <td>●</td> </tr> <tr> <td>F</td> <td>●</td> <td>●</td> <td>●</td> <td></td> <td>●</td> </tr> </tbody> </table>	型号	本体或接插件	公共端子号	连接到共通的端子				刻度盘		0					1	●					2		●				3	●	●				4			●			5	●		●			6		●	●			7	●	●	●			8					●	9	●				●	A		●			●	B	●	●			●	C			●		●	D	●		●		●	E		●	●		●	F	●	●	●		●			<p>注1. 实点●指示内部开关为ON状态。 (即连接到公共端子)。</p>
		型号	本体或接插件	公共端子号	连接到共通的端子																																																																																																																																							
	本体	C	1	2	4	8																																																																																																																																						
54	接插件	2	4	5	6	7																																																																																																																																						
55	接插件	1	4	5	6	7																																																																																																																																						
55	<p>零件增加规定</p>	<table border="1"> <thead> <tr> <th>型号</th> <th>本体或接插件</th> <th>公共端子号</th> <th colspan="4">连接到共通的端子</th> </tr> </thead> <tbody> <tr> <td rowspan="13">刻度盘</td> <td></td> <td>0</td> <td></td> <td></td> <td></td> <td></td> </tr> <tr> <td>1</td> <td>●</td> <td></td> <td></td> <td></td> <td></td> </tr> <tr> <td>2</td> <td></td> <td>●</td> <td></td> <td></td> <td></td> </tr> <tr> <td>3</td> <td>●</td> <td>●</td> <td></td> <td></td> <td></td> </tr> <tr> <td>4</td> <td></td> <td></td> <td>●</td> <td></td> <td></td> </tr> <tr> <td>5</td> <td>●</td> <td></td> <td>●</td> <td></td> <td></td> </tr> <tr> <td>6</td> <td></td> <td>●</td> <td>●</td> <td></td> <td></td> </tr> <tr> <td>7</td> <td>●</td> <td>●</td> <td>●</td> <td></td> <td></td> </tr> <tr> <td>8</td> <td></td> <td></td> <td></td> <td></td> <td>●</td> </tr> <tr> <td>9</td> <td>●</td> <td></td> <td></td> <td></td> <td>●</td> </tr> <tr> <td>A</td> <td></td> <td>●</td> <td></td> <td></td> <td>●</td> </tr> <tr> <td>B</td> <td>●</td> <td>●</td> <td></td> <td></td> <td>●</td> </tr> <tr> <td>C</td> <td></td> <td></td> <td>●</td> <td></td> <td>●</td> </tr> <tr> <td>D</td> <td>●</td> <td></td> <td>●</td> <td></td> <td>●</td> </tr> <tr> <td>E</td> <td></td> <td>●</td> <td>●</td> <td></td> <td>●</td> </tr> <tr> <td>F</td> <td>●</td> <td>●</td> <td>●</td> <td></td> <td>●</td> </tr> </tbody> </table>	型号	本体或接插件	公共端子号	连接到共通的端子				刻度盘		0					1	●					2		●				3	●			●				4			●				5	●		●			6		●	●			7	●	●	●			8					●	9	●				●	A		●			●	B	●	●			●	C			●		●	D	●		●		●	E		●	●		●	F	●	●	●		●																															
		型号	本体或接插件	公共端子号	连接到共通的端子																																																																																																																																							
		刻度盘		0																																																																																																																																								
			1	●																																																																																																																																								
			2		●																																																																																																																																							
			3	●	●																																																																																																																																							
			4			●																																																																																																																																						
			5	●		●																																																																																																																																						
			6		●	●																																																																																																																																						
			7	●	●	●																																																																																																																																						
			8					●																																																																																																																																				
			9	●				●																																																																																																																																				
			A		●			●																																																																																																																																				
B	●		●			●																																																																																																																																						
C				●		●																																																																																																																																						
D	●		●		●																																																																																																																																							
E		●	●		●																																																																																																																																							
F	●	●	●		●																																																																																																																																							
		<p>注1. 实点●指示内部开关为ON状态。 (即连接到公共端子)。</p>																																																																																																																																										

订购步骤

如下面示例中所示下订单，指定型号和数目。标准产品不是工厂组装出货。有关订购工厂组装套件的详细信息，请咨询您的欧姆龙代表处。



1. A7BS-206 (本体) : 2件
2. A7BS-207 (本体) : 2件
3. A7B-PA (隔板) : 1件
4. A7B-M (端盖) : 1对

注意事项

请参见“拨码开关技术指导”中的“使用注意事项”。

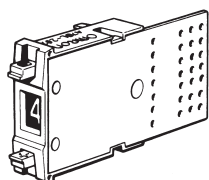
使用注意事项

● 操作

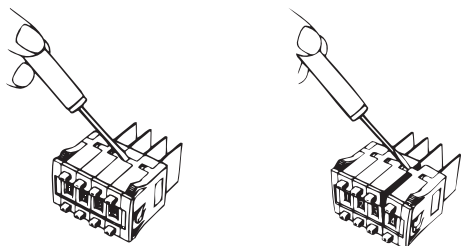
- 开关的塑封零件使用聚缩醛树脂和 ABS 树脂。请不要使用稀释剂，建议使用酒精擦去塑封零件上的灰尘和污迹。注意防止酒精进入内部。
- A7BS/A7BL 拨码开关不是防滴漏的。请勿在易接触水或油的地方使用它们。
- 不要让焊剂或酒精进入开关。

● 数值设定

锁定型

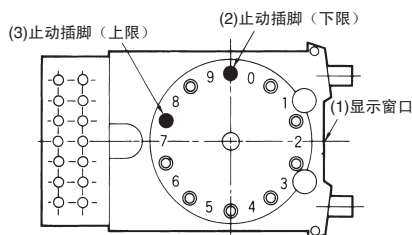


- 通过将设定按钮提起进行设置。
- 在设置后将按钮返回到其原始位置。然后将其锁定以防止旋转，且设定数字将不会意外更改。
- 拆卸时，如下图所示，使用⊖字螺丝刀将上下爪拆掉后，再拆卸。拆上下爪时，请注意不要折断上下爪。



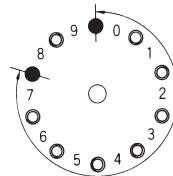
● 止动设定(A7BS-20□-S)

对于A7BS-20□-S，可使用止动插脚从外部设置任意范围。通过下面步骤插入止动插脚：



示例：要显示范围0到7

1. 可选择范围（0到7）内的任何数字，以限制在显示窗口显示的数字。（在本例中，8和9在此范围外。）
2. 首先，在要定义数字的下限（“0”）前面的孔中插入止动插脚。
3. 接下来，在要定义数字的上限（“7”）后面的孔中插入止动插脚。（止动插脚限定了要定义的数字范围。）
4. 确认⊕按钮在达到上限（“7”）之后不能再按下。
5. 确认⊖按钮在达到下限（“0”）之后不能再按下。设置完成。



购买时的注意事项

承蒙对欧姆龙株式会社（以下简称“本公司”）产品的一贯厚爱和支持，藉此机会再次深表谢意。
在购买“本公司产品”之际，如果没有其他特别约定，无论客户从哪个经销商购买，都将适用本注意事项中记载的条件。
请在充分了解这些注意事项基础上订购。

1. 定义

本注意事项中的术语定义如下。

- (1) “本公司产品”：“本公司”的F系统机器、通用控制器、传感器、电子/结构部件
- (2) “产品目录等”：与“本公司产品”有关的欧姆龙综合产品目录、F系统设备综合产品目录、安全组件综合产品目录、电子/机构部件综合产品目录以及其他产品目录、规格书、使用说明书、操作指南等，包括以电子数据方式提供的资料。
- (3) “使用条件等”：在“产品目录等”资料中记载的“本公司产品”的使用条件、额定值、性能、动作环境、操作使用方法、使用时的注意事项、禁止事项以及其他事项
- (4) “客户用途”：是指“本公司产品”的客户使用本产品的方法，包括将“本公司产品”组装或运用到客户生产的部件、电子电路板、机器、设备或系统等产品中。
- (5) “适用性等”：在“客户用途”中“本公司产品”的(a)适用性、(b)动作、(c)不侵害第三方知识产权、(d)法规法令的遵守以及(e)满足各种规格标准

2. 关于记载事项的注意事项

对“产品目录等”中的记载内容，请理解如下要点。

- (1) 额定值及性能值是在单项试验中分别在各条件下获得的值，并非保证在各额定值及性能值的综合条件下获得的值。
- (2) 所提供的参考数据仅作参考，并非保证可在该范围内一直正常动作。
- (3) 应用示例仅作参考，“本公司”就“适用性等”不做保证。
- (4) 如果因改进或本公司原因等，本公司可能会停止“本公司产品”的生产或变更“本公司产品”的规格。

3. 使用时的注意事项

选用及使用本公司产品时请理解如下要点。

- (1) 除了额定值、性能指标外，使用时还必须遵守“使用条件等”。
- (2) 客户必须自己负责确认“适用性等”，然后判断是否选用“本公司产品”。“本公司”对“适用性等”不做任何保证。
- (3) 对于“本公司产品”在客户的整个系统中的设计用途，必须由客户自己负责对是否已进行了适当配电、安装等进行事先确认。
- (4) 使用“本公司产品”时，客户必须采取如下措施：(i) 相对额定值及性能指标，必须在留有余量的前提下使用“本公司产品”，并采用冗余设计等安全设计(i)所采用的安全设计必须确保即使“本公司产品”发生故障时也可将“客户用途”中的危险降到最小程度、(ii) 构建随时提示使用者危险的完整安全体系、(iv) 针对“本公司产品”及“客户用途”定期实施各项维护保养。
- (5) “本公司产品”是作为用于一般工业产品的通用产品而设计生产的。因此，不是为如下用途而设计生产的。如果客户将“本公司产品”用于这些用途，“本公司”关于“本公司产品”不做任何保证。
 - (a) 必须具备很高安全性的用途(例：核能控制设备、燃烧设备、航空/宇宙设备、铁路设备、升降设备、娱乐设备、医疗设备、安全装置、其他可能危及生命及人身安全的用途)
 - (b) 必须具备很高可靠性的用途(例：燃气、自来水、电力等供应系统、24小时连续运行系统、结算系统、以及其他处理权利、财产的用途等)
 - (c) 具有苛刻条件或严酷环境的用途(例：安装在室外的设备、会受到化学污染的设备、会受到电磁波影响的设备、会受到振动或冲击的设备等)
 - (d) “产品目录等”资料中未记载的条件或环境下的用途
- (6) 除了不适用于上述3.(5)(a)至(d)中记载的用途外，“本产品目录等资料中记载的产品”也不适用于汽车(含二轮车，以下同)。请勿配置到汽车上使用。关于汽车配置用产品，请咨询本公司销售人员。

4. 保修条件

“本公司产品”的保修条件如下。

- (1) 保修期限 自购买起1年。(但是，“产品目录等”资料中有明确说明时除外。)
- (2) 保修内容 对于发生故障的“本公司产品”，由“本公司”判断实施其中任一种保修方式。
 - (a) 在本公司的维修保养服务点对发生故障的“本公司产品”进行免费修理(但是对于电子、结构部件不提供修理服务。)
 - (b) 对发生故障的“本公司产品”免费提供同等数量的替代品
- (3) 非保修对象 当故障原因为如下任何一种情况时，不提供保修。
 - (a) 将“本公司产品”用于原本设计用途以外的用途
 - (b) 超过“使用条件等”范围的使用
 - (c) 违反本注意事项“3.使用时的注意事项”的使用
 - (d) 因非“本公司”进行的改装、修理导致故障时
 - (e) 因非“本公司”出品的软件导致故障时
 - (f) 按照从“本公司”出货时的科学、技术水平无法预见的原因
 - (g) 上述以外，“本公司”或“本公司产品”以外的原因(包括天灾等不可抗力)

5. 责任限度

本注意事项中记载的保修是关于“本公司产品”的全部保证。对于产生的与“本公司产品”有关的损害，“本公司”及“本公司产品”的经销商不负任何责任。本书的信息已仔细核对并认为是准确的，但是对于文字，印刷和核对错误或疏忽不承担任何责任。

6. 出口管理

将“本公司产品”或技术资料出口或向国外提供时，遵守中国及有关各国关于安全保障进出口管理方面的法律、法规的同时，理解防止扩散大规模杀伤性武器和防止过度储备常规武器之宗旨的基础上，为不被用于上述用途而请恰当地管理。若客户涉嫌违反上述法律、法规或将“本公司产品”用于上述用途时，有可能无法提供“本公司产品”或技术资料。