



# IN40-D0202K

IN4000 Standard

非接触式安全开关

**SICK**  
Sensor Intelligence.



## 订购信息

类型	订货号
IN40-D0202K	6027392

其他设备规格和配件 → [www.sick.com/IN4000\\_Standard](http://www.sick.com/IN4000_Standard)



## 详细技术参数

### 产品特点

传感器原理	感应式
安全输出端数量	1
从状态改变时起的开关延迟	$T_2 + 20 \text{ ms}^{1)}$
通路区域	6 mm ... 12 mm <sup>2)</sup>
安全切断距离 $S_{ar}$	30 mm <sup>2)</sup>
激活方向	5
激活的传感器表面	1
监控时间最小滞留时间	$\geq 0.2 \text{ s}$

<sup>1)</sup> 在该段时间内输出端关闭（逻辑语言为“0”），参见响应范围。

<sup>2)</sup> 与材料有关的。给出的值与钢 ST37 的应用有关。

### 安全技术参数

安全完整性等级	SIL3 (IEC 61508)
类别	类别 4 (EN ISO 13849)
性能等级	PL e (EN ISO 13849)
$PFH_D$ (每小时危险失效率)	$1,33 \times 10^{-9}$ (EN ISO 13849)
$T_M$ (持续运行时间)	10 年 (EN ISO 13849) <sup>1)</sup> 20 年 (EN ISO 13849) <sup>2)</sup>
结构型式	结构型式 3 (EN ISO 14119)
激励元件的编码级次	未编码 (EN ISO 14119)
根据 IEC/EN 60947-5-3 的分级	PDF-M

<sup>1)</sup> 0 °C ~ 时 +70 °C 以及 5% ~ 相对湿度 95%。

<sup>2)</sup> 相对空气湿度在 +10 °C 至 +40 °C 时为 5% 至 70%。

### 功能

级联	✓
----	---

## 接口

连接类型	M12-4 针接头
电源显示	✓
状态显示	✓

## 电气参数

防护等级	III (EN 50178)
供电电压 $U_v$	24 V DC (19.2 V DC ... 30 V DC)
电流消耗	15 mA
输出方式	半导体输出端, 设备启动

## 机械参数

设计构造	圆柱形
外壳直径	M30
重量	0.13 kg
外壳材料	V4A (外壳)、PEEK (盖)
结构形式	非齐平

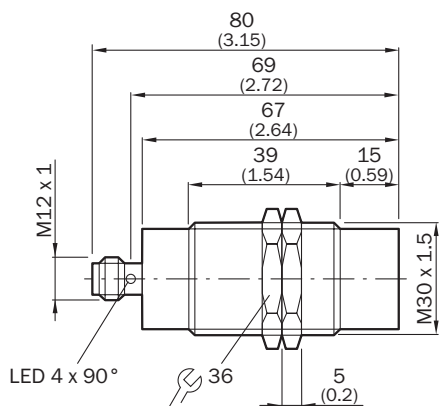
## 环境参数

外壳防护等级	IP69K (IEC 60529)
工作环境温度	0 °C ... +70 °C
储存温度范围	-25 °C ... +70 °C
抗振动	10 Hz ... 55 Hz, 1 mm (EN 60947-5-3)
抗冲击能力	30 g, 11 ms (EN 60947-5-3)

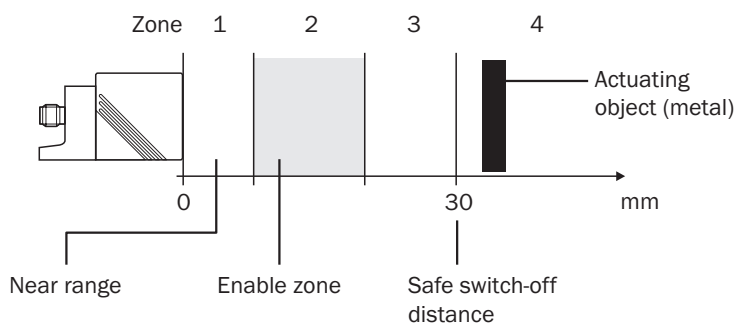
## 分类

ECl@ss 5.0	27272401
ECl@ss 5.1.4	27272401
ECl@ss 6.0	27272401
ECl@ss 6.2	27272401
ECl@ss 7.0	27272401
ECl@ss 8.0	27272401
ECl@ss 8.1	27272401
ECl@ss 9.0	27272401
ETIM 5.0	EC001818
ETIM 6.0	EC001818
UNSPSC 16.0901	39122205

尺寸图 (尺寸单位: mm)

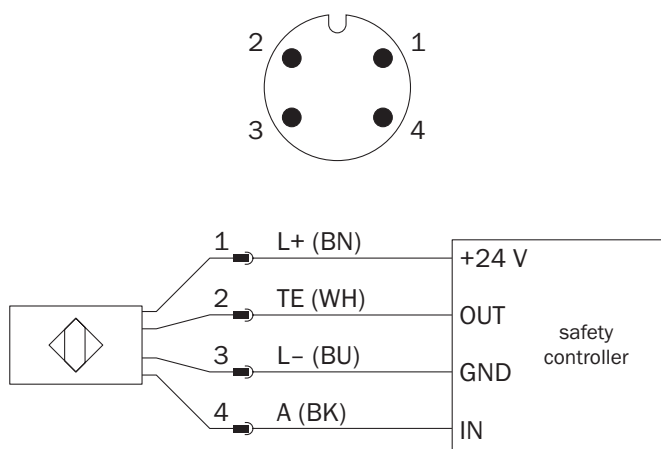


响应范围



接线图

传感器端子分配



## SICK 概览

SICK 是工业用智能传感器和传感技术解决方案的主要制造商之一。独特的产品和服务范围为安全有效地控制流程创造最优的基础,防止发生人身事故并且避免环境污染。

我们在诸多领域拥有丰富的经验,熟知其流程和要求。这样我们就可以用智能传感器为客户提供其所需。在欧洲、亚洲和北美洲的应用中心,我们会根据客户的需求测试并优化系统解决方案。SICK 是值得您信赖的供应商和研发合作伙伴。

全面的服务更加完善我们的订单:SICK 全方位服务在机器整个寿命周期中提供帮助并保证安全性和生产率。

这对我们来说就是“传感智能”。

## 与您全球通行:

联系人以及其它分公司所在地 - [www.sick.com](http://www.sick.com)