

RE27-SA10L

RE2

非接触式安全开关

SICK
Sensor Intelligence.



订购信息

| 类型 | 订货号 |
|------------|---------|
| RE27-SA10L | 1059511 |

其他设备规格和配件 → www.sick.com/RE2



详细技术参数

产品特点

| | |
|-----------------|----------|
| 系统硬件 | 传感器和激励元件 |
| 传感器原理 | 磁式 |
| 常开接点数量 | 2 |
| 常闭接点数量 | 0 |
| 信号接点数量 | 1 |
| 安全接通距离 S_{ao} | 9 mm |
| 安全切断距离 S_{ar} | 20 mm |
| 激活的传感器表面 | 1 |
| 激活方向 | 3 |

安全技术参数

| | |
|-------------|--|
| B_{10d} 值 | 开关操作 2×10^7 (较小负荷时) |
| 结构型式 | 结构型式 4 (EN ISO 14119) |
| 激励元件的编码级次 | 低编码级次 (EN ISO 14119) |
| 在错误情况下更安全 | 开关没有内部检测, 发生故障时无法呈现一个安全状态。故障检测由已连接的安全相关逻辑单元执行。 |

接口

| | |
|------|------|
| 连接类型 | 电缆 |
| 电缆长度 | 10 m |
| 导线材料 | PVC |
| 状态显示 | ✓ |

电气参数

| | |
|------|---|
| 输出方式 | 舌簧接点 |
| 开关电压 | ≤ 30 V DC |
| 开关电流 | ≤ 100 mA ≤ 10 mA ¹⁾ |

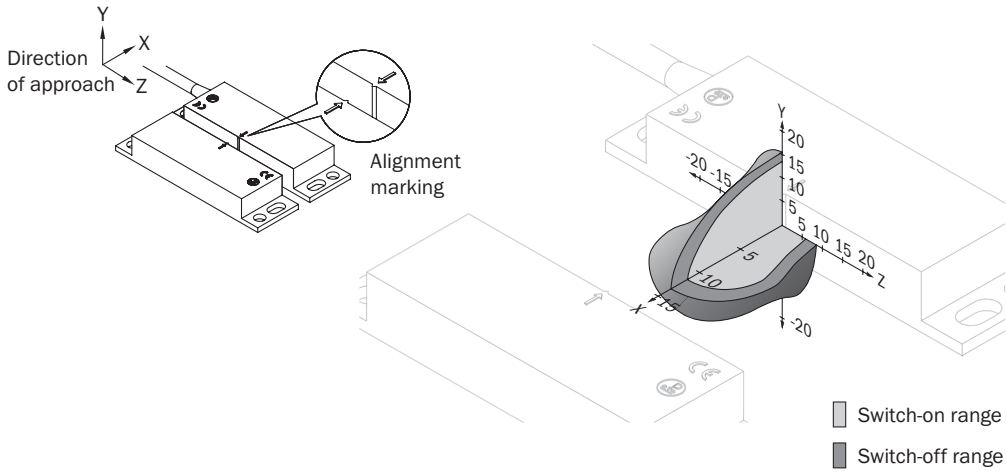
¹⁾ 在带有 LED 的常闭触点处。

机械参数

| | |
|------|----|
| 设计构造 | 方形 |
|------|----|

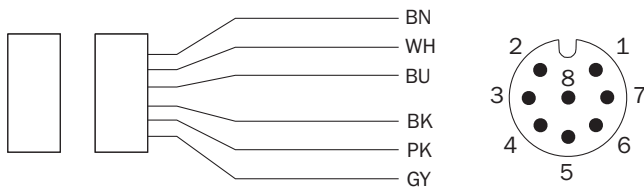
响应范围

RE27



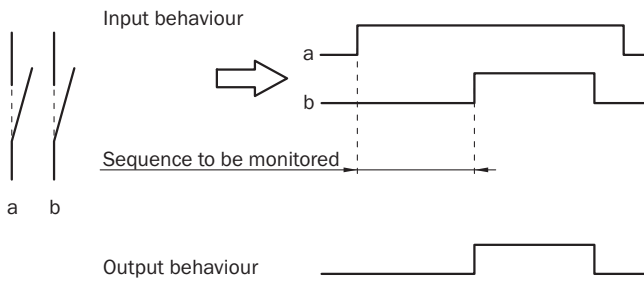
接线图

RE27-SAxL: 传感器端子分配



| | |
|------|----------------------------|
| 7 BN | N/O contact |
| 1 WH | |
| 4 BU | N/O contact |
| 6 BK | |
| 5 PK | N/O contact (AUX) with LED |
| 8 GY | |

传感器信号行为



SICK 概览

SICK 是工业用智能传感器和传感技术解决方案的主要制造商之一。独特的产品和服务范围为安全有效地控制流程创造最优的基础,防止发生人身事故并且避免环境污染。

我们在诸多领域拥有丰富的经验,熟知其流程和要求。这样我们就可以用智能传感器为客户提供其所需。在欧洲、亚洲和北美洲的应用中心,我们会根据客户的需求测试并优化系统解决方案。SICK 是值得您信赖的供应商和研发合作伙伴。

全面的服务更加完善我们的订单:SICK 全方位服务在机器整个寿命周期中提供帮助并保证安全性和生产率。

这对我们来说就是“传感智能”。

与您全球通行:

联系人以及其它分公司所在地 - www.sick.com