



Compteurs mécaniques totalisateurs

Modèles à commande par levier oscillant

1 oscillation = 1 chiffre

H 310
H 300



H 310

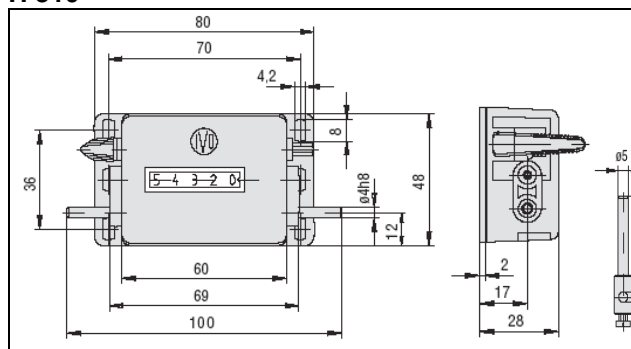


H 300

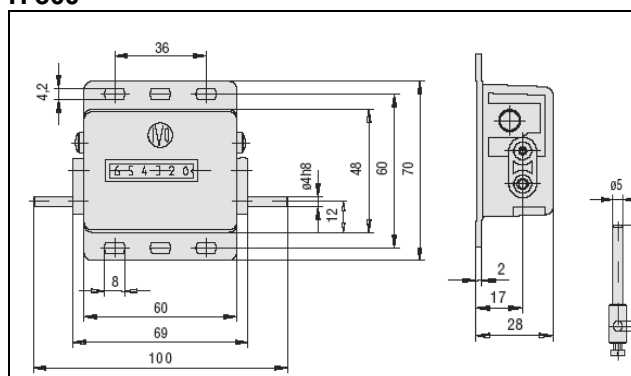
- Levier de commande orientable et à rappel automatique
- Axe de commande de Ø4 mm
- **Modèle H 310**
5 digits, affichage 99 999
Remise à zéro rapide par manette interchangeable coté gauche ou droit
- **Modèle H 300**
6 digits, affichage 999 999
Remise à zéro rapide par clé amovible des 2 côtés

Dimensions

H 310

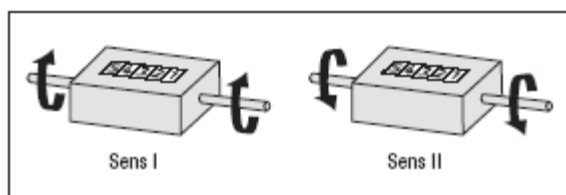


H 300



Caractéristiques techniques

- **Affichage** 5 ou 6 digits, hauteur 4,5 mm
- **Vitesse maxi** 500 oscillations/min
- **Angle d'oscillation** mini = 38 °
maxi = 60 °
- **Poids** 130 g
- **Température d'utilisation** 0 °C ... +60°C
- **Sens d'oscillation additionnant :**



Références de commande

- H 310.010A01A** affichage 99 999 - sens I
- H 310.010A01B** affichage 99 999 - sens II
- H 300.010A01A** affichage 999 999 - sens I
- H 300.010A01B** affichage 999 999 - sens II