



WL9-3P2430

W9-3

光电传感器

SICK
Sensor Intelligence.



图片可能存在偏差



订购信息

类型	订货号
WL9-3P2430	1049062

其他设备规格和配件 → www.sick.com/W9-3

详细技术参数

产品特点

传感器原理/ 检测原理	镜反射式光电传感器, 自动对准
尺寸(宽 x 高 x 深)	12.2 mm x 52.2 mm x 23.6 mm
外壳形状 (光束出口)	方形
孔型	M3
最大开关距离	0 m ... 4 m ¹⁾
感应距离	0 m ... 2.5 m ¹⁾
光线种类	可见红光
光源	PinPoint-LED ²⁾
光点尺寸 (距离)	Ø 45 mm (1.5 m)
轴长	650 mm
设置	无

¹⁾ 反射器 PL80A.

²⁾ 平均使用寿命: 100,000 小时, T_U = +25 °C.

机械/电子参数

供电电压	10 V DC ... 30 V DC ¹⁾
残余纹波	< 5 V _{ss} ²⁾
电流消耗	≤ 30 mA ³⁾
开关量输出	PNP ⁴⁾
开关功能	补偿量
开关类型	明/暗切换 ⁴⁾
输出电流 I _{max.}	≤ 100 mA ⁵⁾
响应时间	< 0.5 ms ⁶⁾
开关频率	1,000 Hz ⁷⁾
连接类型	插头, M12, 4 针
保护电路	A ⁸⁾ B ⁹⁾ C ¹⁰⁾
防护等级	III
重量	13 g
偏光滤镜	✓
外壳材料	塑料, VISTAL®
材料、光学元件	塑料, PMMA
外壳防护等级	IP66 IP67 IP69K
运行环境温度	-40 °C ... +60 °C
存储环境温度	-40 °C ... +75 °C
UL 文件编号	NRKH.E181493

1) 短路保护的电网环境下的临界值: 最大 8 A.

2) 不得超过或低于 U_V公差.

3) 无负荷.

4) Q = 亮通开关.

5) TU 超过 50 °C 时, 允许 I_{max} 的最大负载电流= 50 mA 允许.

6) 信号传输时间 (电阻负载时) .

7) 亮暗对比度为 1:1 时.

8) A = U_V 接口 (已采取反极性保护措施) .

9) B = 具有反极性保护的输入端和输出端.

10) C = 抑制干扰脉冲.

分类

ECl@ss 5.0	27270902
ECl@ss 5.1.4	27270902
ECl@ss 6.0	27270902
ECl@ss 6.2	27270902
ECl@ss 7.0	27270902
ECl@ss 8.0	27270902
ECl@ss 8.1	27270902
ECl@ss 9.0	27270902

ETIM 5.0	EC002717
ETIM 6.0	EC002717
UNSPSC 16.0901	39121528

设置选项

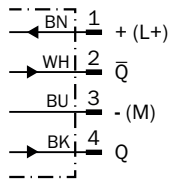
不能调节



- ③ 黄色 LED 指示灯: 光接收状态
- ④ 绿色 LED 指示灯: 状态指示灯

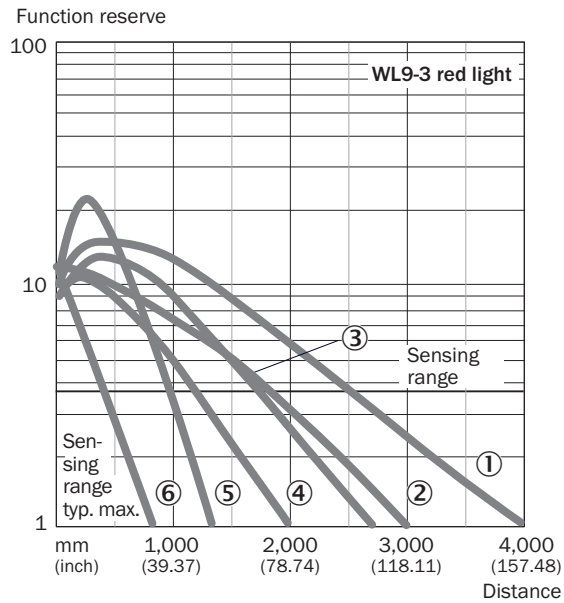
接线图

cd-084



特征曲线

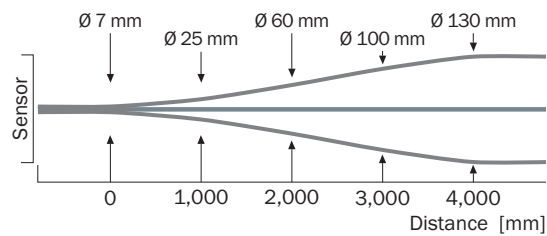
WL9-3, 红光, 4 m



- ① 反射器 PL80A
- ② 反光板 P250
- ③ 反射器 PL40A
- ④ 反光板 PL20A
- ⑤ PL10F 反光板
- ⑥ 反光膜 REF-IRF-56

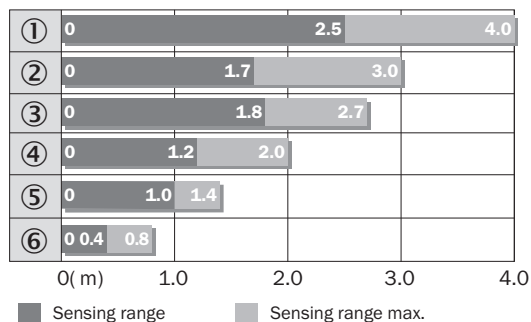
光点尺寸

WL9-3, 红光, 4 m



触发感应距离图表

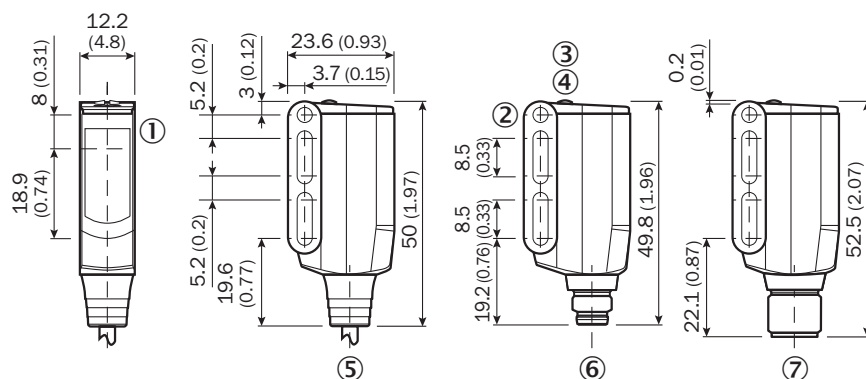
WL9-3, 红光, 4 m



- ① 反射器 PL80A
- ② 反光板 P250
- ③ 反射器 PL40A
- ④ 反光板 PL20A
- ⑤ PL10F 反光板
- ⑥ 反光膜 REF-IRF-56

尺寸图 (尺寸单位: mm)

WL9-3, WSE9-3



- ① 发射器和接收器的光轴中心
- ② 贯通孔 M3 (ø 3.1 mm)
- ③ 黄色 LED 指示灯: 光接收状态
- ④ 绿色 LED 指示灯: 状态指示灯
- ⑤ 电缆或插头
- ⑥ 插头, M8, 4 针
- ⑦ 插头, M12, 4 针

推荐配件

其他设备规格和配件 → www.sick.com/W9-3

	简述	类型	订货号
通用夹持系统			
	N08 板, 用于通用夹持支架, 钢制、镀锌 (板), 压铸锌材 (夹紧支架), 万象夹持支架 (5322626), 固定材料	BEF-KHS-N08	2051607
固定支架和固定板			
	适配器板, 不锈钢	BEF-AP-W9	2022734
	带有 M3 螺纹套的螺纹板, PMMA, 黄铜 (Ms)	BEF-GPM3-W9	4066039
	安装支架, 钢制、镀锌, 含安装材料	BEF-WN-W9-2	2022855
插头和电缆			
	A 头: 插座, M12, 4 针, 直头 B 头: - 电缆: 无屏蔽	DOS-1204-G	6007302
	A 头: 插座, M12, 4 针, 弯头 B 头: - 电缆: 无屏蔽	DOS-1204-W	6007303
	A 头: 插座, M12, 4 针, 直头, A 编码 B 头: 开放式导线头 电缆: 传感器/激励元件电缆, PVC, 无屏蔽, 2 m	YF2A14-020VB3XLEA	2096234
	A 头: 插座, M12, 4 针, 直头, A 编码 B 头: 开放式导线头 电缆: 传感器/激励元件电缆, PVC, 无屏蔽, 5 m	YF2A14-050VB3XLEA	2096235
	A 头: 插座, M12, 4 针, 弯头, A 编码 B 头: 开放式导线头 电缆: 传感器/激励元件电缆, PVC, 无屏蔽, 2 m	YG2A14-020VB3XLEA	2095895
	A 头: 插座, M12, 4 针, 弯头, A 编码 B 头: 开放式导线头 电缆: 传感器/激励元件电缆, PVC, 无屏蔽, 5 m	YG2A14-050VB3XLEA	2095897
混合			
	狭缝光圈, 缝横向或纵向, 多条缝宽度 0.5 mm / 1 mm / 1.5 mm / 2.0 mm	BL-9-2	4033253
反射器			
	自粘	REF-IRF-56	5314244
	圆形, 可旋紧, PMMA/ABS, 中孔固定, 可旋紧	C110A	5304549
	直角, 可旋紧, 47 mm x 47 mm, PMMA/ABS, 可旋紧, 2 孔固定	P250	5304812

	简述	类型	订货号
	直角, 可旋紧, 38 mm x 15 mm, PMMA/ABS, 可旋紧, 2 孔固定	PL20A	1012719
	直角, 可旋紧, 56 mm x 28 mm, PMMA/ABS, 可旋紧, 2 孔固定	PL30A	1002314
	直角, 可旋紧, 37 mm x 56 mm, PMMA/ABS, 可旋紧, 2 孔固定	PL40A	1012720
	直角, 可旋紧, 80 mm x 80 mm, PMMA/ABS, 可旋紧, 2 孔固定	PL80A	1003865

SICK 概览

SICK 是工业用智能传感器和传感技术解决方案的主要制造商之一。独特的产品和服务范围为安全有效地控制流程创造最优的基础,防止发生人身事故并且避免环境污染。

我们在诸多领域拥有丰富的经验,熟知其流程和要求。这样我们就可以用智能传感器为客户提供其所需。在欧洲、亚洲和北美洲的应用中心,我们会根据客户的需求测试并优化系统解决方案。SICK 是值得您信赖的供应商和研发合作伙伴。

全面的服务更加完善我们的订单:SICK 全方位服务在机器整个寿命周期中提供帮助并保证安全性和生产率。

这对我们来说就是“传感智能”。

与您全球通行:

联系人以及其它分公司所在地 - www.sick.com