

Wandsteckdose

panel-mounted receptacles

Die Wandsteckdose besteht aus einem Zink-Druckguss-Gehäuse mit Vibrationsicherung und einem Kunststoff-Kontaktträger und kann von innen oder außen an der Gerätewand (max. 3,2 mm) befestigt werden. Der Kunststoff-Kontaktträger kann durch Drehen kodiert werden (siehe Seite 7).

The panel-mounted receptacle is made up of a zinc diecast shell with vibration protection and a plastic contact support, and can be attached to the device panel (max. 0.126") from the inside or the outside. The plastic contact holder can be coded by turning (see page 7).

Material Zink Druckguss vernickelt, PPO mit GF
 Temperaturbereich -55°C bis +105°C
 Lieferumfang Wandsteckdose, Kontaktträger und -halter, Steckbereichsdichtung
 Zubehör siehe Matrix auf Seite 36
 Schutzart IP65

material nickel-plated zinc diecast, PPO with GF
 temperature range -67°F to +221°F
 scope of supply panel-mounted receptacle, contact support and -holder, insertion area seal
 accessories see the matrix on page 36
 protection class IP65

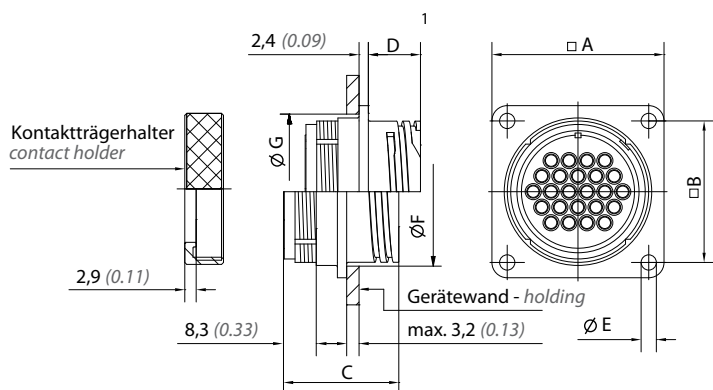


Bild A (dargestellt: TM1131-P04)
figure A (shown: TM1131-P04)

Bild B (dargestellt: TM1131-S04)
figure B (shown: TM1131-S04)

Produktnr. product no.	Typ type	Bild figure	Größe size	Aufbau structure	Kodierung coding	Abmessungen [mm] dimensions [inch]						
						A	B	C	D	E	F	G
TM1131-P04	Stift pin	A	11		2	28,7 1.13	21,4 0.84	35,8 1.41	11,3 0.45	3,3 0.13	18,3 0.72	20,7 0.82
TM1131-S04	Buchse socket	B						29,5 1.16				
TM1731-P09	Stift pin	A	17		3	36,6 1.44	28,7 1.13	35,8 1.41	11,3 0.45	3,8 0.15	27,4 1.08	32,3 1.27
TM1731-S09	Buchse socket	B						29,5 1.16				
TM1731-P14	Stift pin	A	17		2	36,6 1.44	28,7 1.13	35,8 1.41	11,3 0.45	3,8 0.15	27,4 1.08	32,3 1.27
TM1731-S14	Buchse socket	B						29,5 1.16				
TM2331-P24	Stift pin	A	23		5	44,5 1.75	36,6 1.44	35,8 1.41	13,5 0.53	3,8 0.15	37,1 1.46	38,6 1.52
TM2331-S24	Buchse socket	B						29,5 1.16				
TM2331-P37	Stift pin	A	23		5	44,5 1.75	36,6 1.44	35,8 1.41	13,5 0.53	3,8 0.15	37,1 1.46	38,6 1.52
TM2331-S37	Buchse socket	B						29,5 1.16				

¹ Montage von beiden Seiten der Gehäusewand dargestellt - assembly of both sides of the case wall shown