

工业机柜系统

善用其效 尽享其能

产品目录



Schneider
Electric

多重选择

施耐德电气机柜产品可以为您提供无数的可能

从项目定义到客户满意度，我们都将为您提供最好的服务

- 第一时间了解您的需求
- 机柜专家提供完整的系统方案和全面的技术支持
- 高度关注发展客户化定制产品以满足您即买即用的要求
- 从产品生产到门到门的货物运输，可靠性贯彻始终

我们拥有强大的分销网络，电气领域专业人员的大力支持，确保与客户最大程度的沟通，及时发布最新的产品信息

我们以高昂的热情致力于提供最完善的机柜系统解决方案



施耐德电气—您将得到最完善的服务

- Spacial S3D – 小型多功能控制箱
- Spacial NAM – 大型整体落地式控制柜
- Spacial NSM – 大型组合拼装式控制柜
- Thalassa PLM – 壁挂式塑料箱体
- Thalassa PLA – 落地式塑料箱体
- Climasys – 温度湿度控制装置与空调

以上产品特点明显

- 诸多款式可供选择
- 完美的外观设计
- 较高的防护等级
- 较高的抗冲击等级
- 表面防锈喷涂处理
- 符合国际标准
- 以客户为导向的服务
- 基于本地的物流体系



小型多功能控制箱与大型落地式控制柜

Spacial 小型多功能控制箱与大型落地式控制柜



超强的刚度与强度

科技的发展促进了各行各业对于钢板控制柜的极大需求，从配电到工控以及自动化行业都能看到机柜系统的迅猛发展势头，施耐德电气机柜致力于用先进的技术与高品质的原材料为您提供最优质的冷轧钢板和不锈钢柜。

我们拥有非常完整的产品系列，无论是小型多功能控制箱，还是大型落地式控制柜，或者全系列的操作台，施耐德电气机柜都将是您满意的选择，我们同时为您提供完善的安装附件：安装板、分配单元、19” 摇架、内门、底座…。

小型多功能控制箱与大型落地式控制柜

Spacial 小型挂墙式多功能钢板控制箱与大型落地式钢板控制柜

工业控制盒 NBI及NBIC

- 多用作端子盒和分线盒

小型多功能钢板控制箱 S3D

- 由整张钢板折弯焊接成型

不锈钢机柜 S3X

- 采用AISI 304材质的不锈钢板材，表面拉丝以保证优异的外观质量

大型整体式落地控制柜 NAM

- 整体式结构，门框架有间距25mm的预制孔，方便安装附件

大型拼装式落地控制柜 NSM

- 独特的三角截面立柱，焊接成型的顶框与底框采用螺钉与立柱紧固连接，理想的并柜单元

人机界面系统

- 包括人机界面箱，人机界面柜，操作台，PC柜满足多样化人机操作的要求



	NBI	工控盒 NBIC	TBS-TBP	控制箱		落地式 NAM
防护等级	IP-66	IP-66	IP-66	S3D IP-66	S3X IP-66	IP55
尺寸 (mm)	150 × 150 × 80到 500 × 300 × 120	150 × 150 × 120到 500 × 300 × 120	65 × 65 × 45到 325 × 275 × 160	300 × 200 × 150到 1200 × 800 × 400	300 × 200 × 150到 1200 × 800 × 300	1800 × 800 × 400到 2000 × 1600 × 400
规格 (种)	23	23	73	80	19	29
页码	4-5	6-8	9-11	12-28	29-33	34-67

小型多功能控制箱与大型落地式控制柜

Spacial 小型挂墙式多功能钢板控制箱与大型落地式钢板控制柜



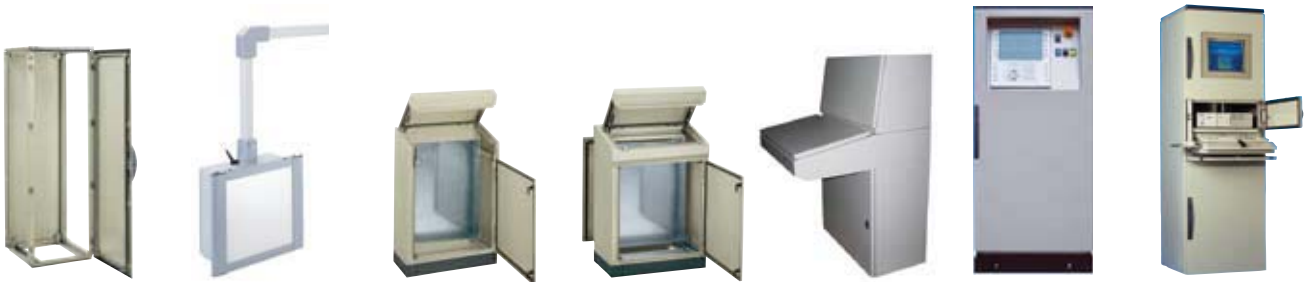
不锈钢机柜多用于腐蚀性环境或者对于清洁度要求较高的行业，如港口机械行业、制药行业与食品行业。



拼装机柜的特点能组装成较大规模的机柜系统。



计算机柜可以在拼装柜中安装。



NSM	人机界面箱 CM	NAMPK	操作台 NPKR	NPKP	人机界面柜 NSMIF	PC柜 NSMPC
IP55	IP55	IP55	IP55	IP55	IP54	IP55
1600 × 600 × 500到 2200 × 1200 × 800	300 × 300 × 200到 800 × 600 × 300	1024 × 600 × 466到 1024 × 1200 × 466	1024 × 600 × 466到 1024 × 1200 × 466	1330 × 600 × 400 1330 × 1200 × 400	1400 × 600 × 400到 1400 × 800 × 600	1600 × 600 × 600到 1800 × 600 × 800
120	4	4	4	4	4	4
38-67	68-73	74	75	76-77	78	79-81

小型多功能控制箱与大型落地式控制柜

Spacial NBI 工业接线盒，您的理想选择

NBI 工业接线盒技术特点

- 封闭式箱体
- 箱盖由4个M5×35自攻螺丝快速锁合
- 盒内两侧焊有线槽，上有安装孔，满足最大安装高度
- 聚氨酯PU密封圈性能极好
- 接地线可接到箱体和箱盖上

NBI 工业接线箱应用领域

- 可广泛应用于有粉尘和液体危害的现场环境中，保证接线箱内电气元件和装置安全可靠

IP 防护等级：(EN60529)

- IP66

IK 抗外部机械冲击能力：(EN50102)

- IK10

表面处理

- 表面织纹状，聚酯粉末喷涂成型

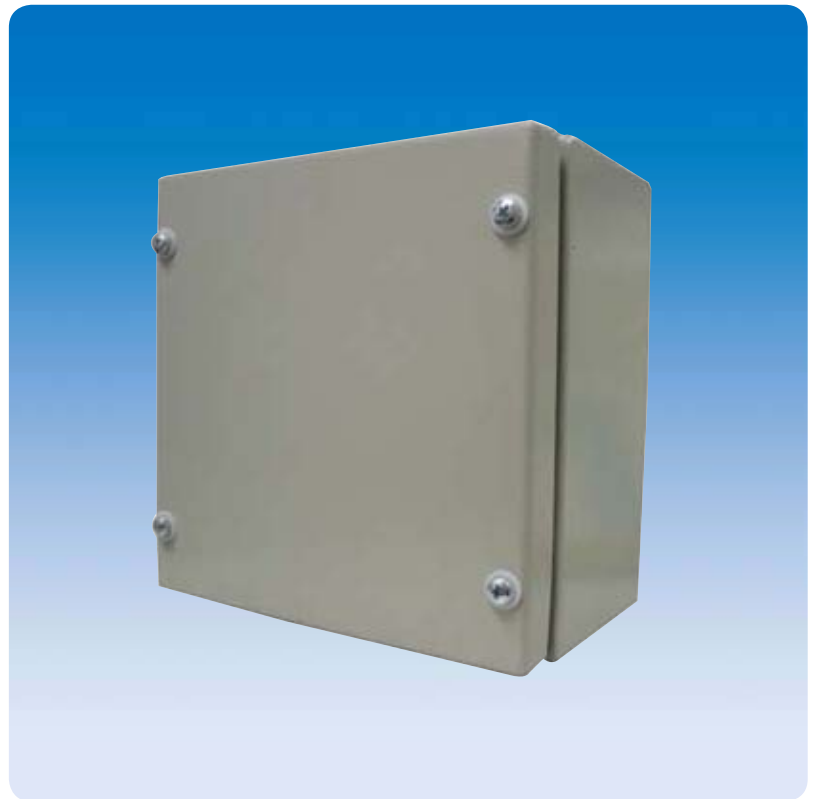
材质

- 冷轧钢板

颜色：RAL7032

相关认证

- CE/EN50298



高度 mm	宽度 mm	深度 mm		
		80	100	120
150	150	NBI15158S		NBI201512S
150	200	NBI15208S		
150	300	NBI15308S		
200	150			NBI201512S
200	200			NBI202012S
200	300	NBI20308S		NBI203012S
200	400	NBI20408S		NBI204012S
220	160		NBI221610S	
280	180		NBI281810S	
300	200			NBI302012S
300	300			NBI303012S
300	400			NBI304012S
300	500			NBI305012S
400	280			NBI402812S
400	300			NBI403012S

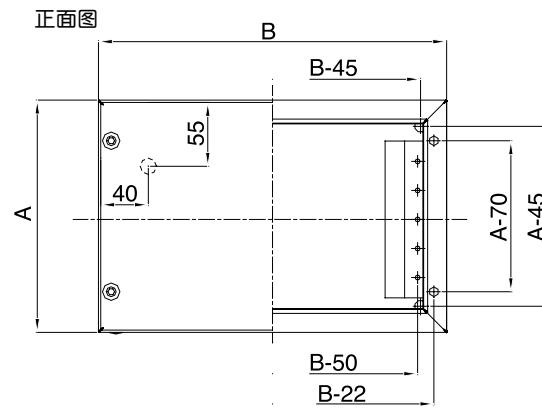
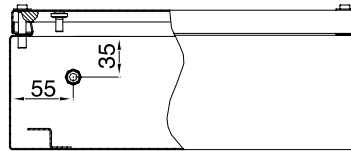
小型多功能控制箱与大型落地式控制柜

Spacial NBI 工业接线盒，您的理想选择

耳状固定件（壁装）

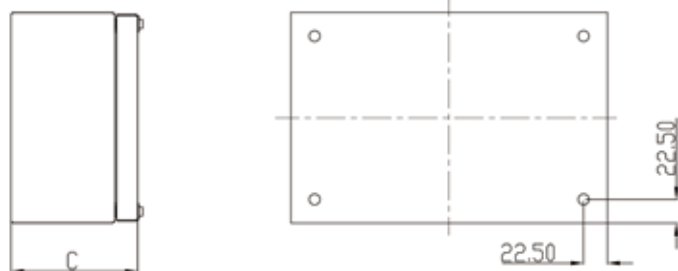
- 与NCS多功能的附件NSYAEFPFSC通用

NBI 工业接线盒尺寸图



- A: 工控盒高度
- B: 工控盒宽度
- C: 工控盒深度

背面图



小型多功能控制箱与大型落地式控制柜

Spacial NBIC工业接线盒，您的理想选择

NBIC 工业接线盒技术特点

- 封闭式箱体
- 箱盖由4个M5×35自攻螺丝快速锁合
- 盒内有个焊接螺柱，可选配接线槽或者安装板（不在标准配置中），底部有可拆卸式进线板
- 聚氨酯PU密封圈性能极好
- 接地线可接到箱体和箱盖上

NBIC 工业接线箱应用领域

- 可广泛应用于有粉尘和液体危害的现场环境中，保证接线箱内电气元件和装置安全可靠

IP 防护等级：(EN60529)

- IP66

IK 抗外部机械冲击能力：(EN50102)

- IK10

表面处理

- 表面织纹状，聚酯粉末喷涂成型

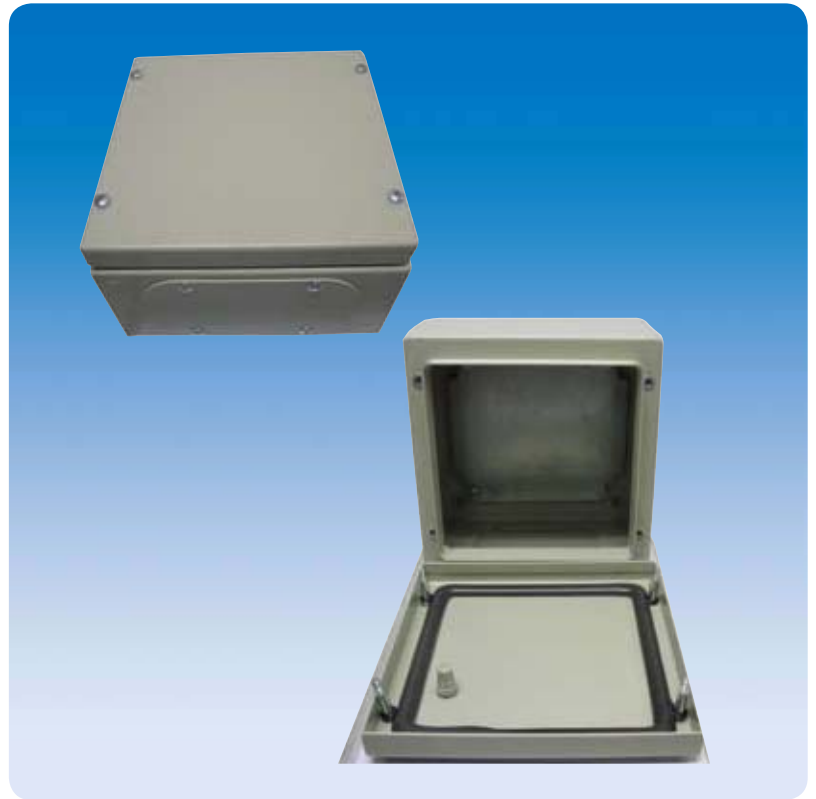
材质

- 冷轧钢板

颜色：RAL7032

相关认证

- CE/EN50298



型号	高度	宽度	深度	标准安装板	网格安装板	预制孔安装板
NBIC202012S	200	200	120			
NBIC203012S	200	300	120			
NBIC204012S	200	400	120			
NBIC281812S	280	180	120			
NBIC282812S	280	280	120			
NBIC302012S	300	200	120	NSYMM32	NSYMR32	NSYMF32
NBIC303012S	300	300	120	NSYMM33	NSYMR33	NSYMF33
NBIC304012S	300	400	120		NSYMR34	NSYMF34
NBIC305012S	300	500	120			
NBIC402812S	400	280	120			
NBIC403012S	400	300	120	NSYMM43	NACMG43	NSYMF43
NBIC404012S	400	400	120	NSYMM44	NSYMR44	NSYMF44
NBIC503012S	500	300	120	NSYMM53	NSYMR53	NSYMF53

标配中不包含安装板。

小型多功能控制箱与大型落地式控制柜

Spacial NBIC工业接线盒，您的理想选择

耳状固定件(壁装)

- 产品说明
- 可直接垂直或水平安装在控制箱背板上
- 固定件与墙面的距离保持10mm
- 可允许的最大承载重量为：4 × 60Kg

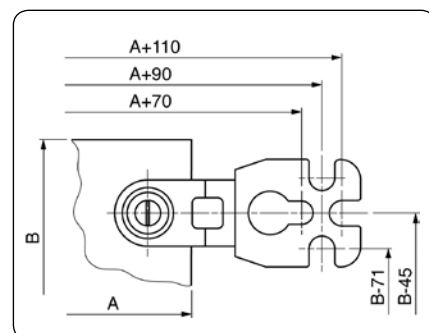
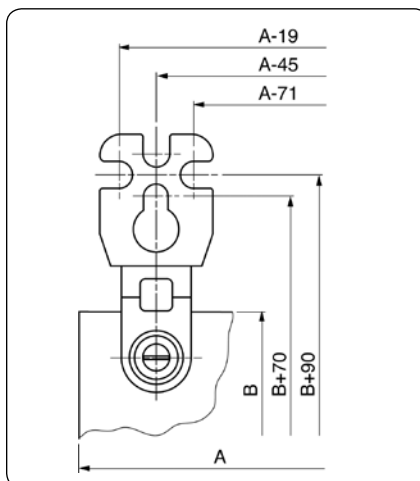
关于固定时的中心定位点，见下图

- 材质：冷轧钢板
- 供应范围

耳状固定件(包括相关附件和密封塞)

- 型号对应数量为1包：4个/包

产品型号	材料
NSYAEFPFSC	冷轧钢板



安装板

- 有三种安装板可供选择
- 标准安装板
- 网格安装板
- 预制孔安装板



标准安装板



网格安装板



预制孔安装板

适合柜体 高度 (mm)	宽度 (mm)	标准安装板	网格安装板	预制孔安装板
		产品型号	产品型号	产品型号
300	200	NSYMM32	NSYMR32	NSYMF32
300	300	NSYMM33	NSYMR33	NSYMF33
300	400		NSYMR34	NSYMF34
400	300	NSYMM43	NSYMR34	NSYMF43
400	400	NSYMM44	NSYMR44	NSYMF44
500	300	NSYMM53	NSYMR53	NSYMF53

注：网格安装板和预制孔安装板的货期为10周

小型多功能控制箱与大型落地式控制柜

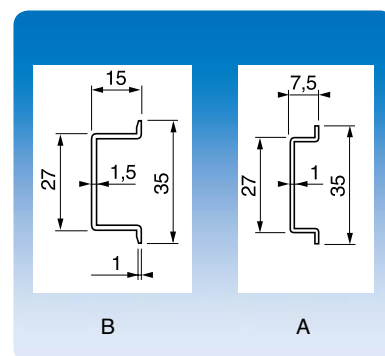
Spacial NBIC工业接线盒，您的理想选择

电器安装导轨：

适合安装模块化的电器，方便线路设计，提高安装速度，便于维护保养，降低制造、使用成本。

两种 类型：A和B

尺寸	型号
35 × 7.5 2m	NAFDINRAS
35 × 15 2m	NAFDINRBS



小型多功能控制箱与大型落地式控制柜

Spacial 塑料工控盒



轻便灵活，性能优越，拥有：

- 实用性
- 灵活性
- 安全性
- 适应性
- 模块性
- 环保及可选择性

小型多功能控制箱与大型落地式控制柜

Spacial 塑料工控盒

适应性

- 耐火性
- ABS: 650°C; PC: 750°C
- PC (UL): 960°C
- 耐火: UL 94 V-O

装备

- 所有安装螺柱具有同样的直径, 单独的螺丝尺寸适合所有附件

灵活性

- 带有安装螺柱及支脚的巧妙设计易于安装

美学性

- 设计牢固可靠, 外观新颖

实用性

- 与以前的产品可互换使用, 安装螺柱具兼容性

可选择性

- 工控盒有65×65×47mm到325×275×160mm尺寸及ABS或聚碳酸酯(PC)两种材料, 深浅, 透明与不透明可选
- 多种安装附件, 进线方式及安装方式(墙式, 机架式等等。)

安装

- 多种安装选择: 通过背部预制孔或耳状固定件

模块性

- 合理的宽度, 高度深度设计尤其适合侧面与侧面的连接组合

安全性

- 防电击: CLASS II

优越性能

- 防护等级
- IP66-NEMA4.4X
- 抗外部冲击力: ABS: IK 07 (2J) 聚碳酸酯IK 08 (5J)

轻便牢固

- 箱体轻便, 能承受几公斤的重量

实用性

- 盒子装配后包装可再度使用, 附件丰富

符合标准

- EN 62208
- TÜV认证

环保

- 产品具有环保特性
- 环保材料

审批

- SEMKO, NEMKO, DEMKO, DNV, UL

尺寸(mm)					不透明	透明	不透明	透明
高	宽	深	箱体	盒盖	ABS		PC	
65	65	45	35	10	NSYTBS775		NSYTBP775	
80	80	45	35	10	NSYTBS885		NSYTBP1176	
105	65	55	45	10	NSYTBS1176		NSYTBP885	
105	65	85	45	40	NSYTBS1179H			
105	105	55	45	10	NSYTBS11116		NSYTBP11116	
105	105	125	45	80	NSYTBS111113H			
125	80	65	45	20	NSYTBS1397	NSYTBS1397T	NSYTBP1397	NSYTBP1397T
150	105	80	60	20	NSYTBS16128	NSYTBS16128T	NSYTBP16128	NSYTBP16128T
175	105	80	60	20	NSYTBS19128	NSYTBS19128T	NSYTBP19128	NSYTBP19128T
175	105	100	60	40	NSYTBS191210H	NSYTBS191210HT	NSYTBP191210H	NSYTBP191210HT
175	150	80	60	20	NSYTBS19168	NSYTBS19168T	NSYTBP19168	NSYTBP19168T
175	150	100	60	40	NSYTBS191610H	NSYTBS19168T	NSYTBP191610H	NSYTBP191610HT
225	175	80	60	20	NSYTBS24198	NSYTBS24198T	NSYTBP24198	NSYTBP24198T
225	175	100	60	40	NSYTBS241910H	NSYTBS241910HT	NSYTBP241910H	NSYTBP241910HT
225	175	100	80	20	NSYTBS241910	NSYTBS241910HT	NSYTBP241910	NSYTBP241910HT
225	175	120	80	40	NSYTBS241912H	NSYTBS241912HT	NSYTBP241912H	NSYTBP241912HT
275	225	80	60	20	NSYTBS29248	NSYTBS29248T	NSYTBP29248	NSYTBP29248T
275	225	120	60	60	NSYTBS292412H	NSYTBS292412HT	NSYTBP292412H	NSYTBP292412HT
275	225	120	100	20	NSYTBS292412	NSYTBS292412HT	NSYTBP292412	NSYTBP292412T
275	225	160	100	60	NSYTBS292416H	NSYTBS292416HT	NSYTBP292416H	NSYTBP292416HT
325	275	120	100	20	NSYTBS342912	NSYTBS342912T	NSYTBP342912	NSYTBP342912T
325	275	160	100	60	NSYTBS342916H	NSYTBS342916HT	NSYTBP342916H	NSYTBP342916HT

小型多功能控制箱与大型落地式控制柜

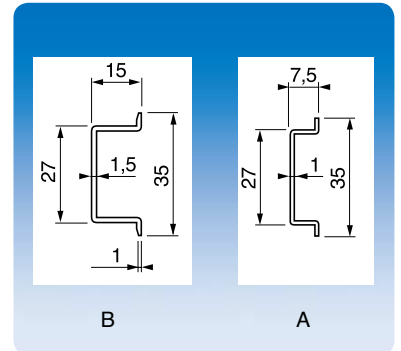
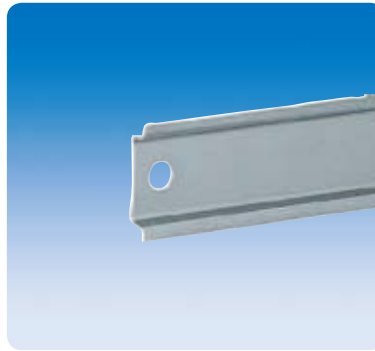
Spacial 塑料工控盒附件

电器安装导轨:

适合安装模块化的电器，方便线路设计，提高安装速度，便于维护保障，降低制造、使用成本。

两种 类型：A和B

尺寸	型号
35 × 7.5 2m	NAFDINRAS
35 × 15 2m	NAFDINRBS



固定吊耳

水平或垂直安装塑料固定吊耳用于安装工控盒，工控盒最小尺寸为105mm × 105mm
水平或垂直两种安装形式，包括四个吊耳和螺丝。

尺寸	型号
105 × 105mm	NSYAEFTB



小型多功能控制箱与大型落地式控制柜

Spacial S3D 多功能控制箱，您的理想选择



- 利于壁装挂墙式固定件进行固定 (预制4个装配孔, $\text{Ø}10$)



- 正面为双折边槽形设计 (防护槽), 外形美观, 确保防护等级, 又起到加固的作用



- 电缆进线板, 易于钻孔

经久耐用

- 聚酯喷涂成型
- 抗紫外线能力强



设计巧妙

- 与控制箱配套供应的手柄分临时手柄 (部分啮合) 和永久手柄 (完全啮合) 两种; 控制箱配有标准双齿锁
- 箱门边框带倒角; 带倒角的竖直门缘, 双折边设计, 增加强度, 等离子焊接
- 箱门和箱体 $\text{M6} \times 16$ 的接地螺钉, 用于均衡门和控制箱本体之间的电势。手柄还可用于移开螺柱的喷涂防护盖 (防止螺栓被喷涂)
- 4个T形螺栓 ($\text{M8} \times 25$), 用于装配安装板和阶式滑块 (深度支撑可调), 使它们与背板之间保持10mm间距

小型多功能控制箱与大型落地式控制柜

Spacial S3D 多功能控制箱，您的理想选择

操作简便



- 前门具有2-3个暗铰链；铰链采用铝制定位销，易于固定和拆卸，门易于拆卸，开门最大的角度达120°且方向可以左右互换



- 门上有预制孔的安装条，预钻孔直径4.2mm，间距25mm - 400mm高度：2个垂直安装条；800mm宽度：2个垂直安装条和2个水平安装条



- 复合材料钥匙柄，坚固、美观

而且…

- 坚固
IK10，控制箱本体带双折边防护槽；垂直方向门框上有倒角，门框采用双折边设计，前门承重50Kg/m²
- 防尘防水
IP66，聚氨酯密封条加上双折边设计，大于600mm的高度上有3个锁定点
- 轻便
钢板门，带横向支撑结构
- 抗腐蚀
等离子焊接，聚酯喷涂成型
- 实用
附件选择范围广，包装可重复利用
- 以客户为导向的服务
若你需要其它种类的加工方式、色彩或锁件 - 当地施耐德电气销售处和代理商可为你提供客户导向服务

小型多功能控制箱与大型落地式控制柜

Spacial S3D 多功能控制箱

S3D多功能控制箱标准配置

- 封闭式箱体
- 控制箱箱体本身为整张钢板折弯后焊接成型
- 标准双齿锁芯
- 标准把手钥匙
- 标准的前门(带加强筋)或可视玻璃前门(钢化玻璃厚度为4mm)
- 门内侧带聚氨酯PU密封条
- 镀锌安装板
- 底部进线底板

IP防护等级: (EN60529)

- 单门控制箱为 IP66

IK抗外部机械冲击能力: (EN50102)

- 钢板箱体IK 10
- 钢板玻璃前门的控制箱: IK 08

表面处理

- 表面织纹状, 聚酯粉末喷涂成型

材质

- 箱体本身和前门: 冷轧钢板
- 安装板: 镀锌钢板

颜色: RAL 7032

相关认证

- EN50298/UL/CE/DNV

注: 安装板均布负载(150kg/m²)

如有特殊需要, 请向施耐德销售工程师咨询



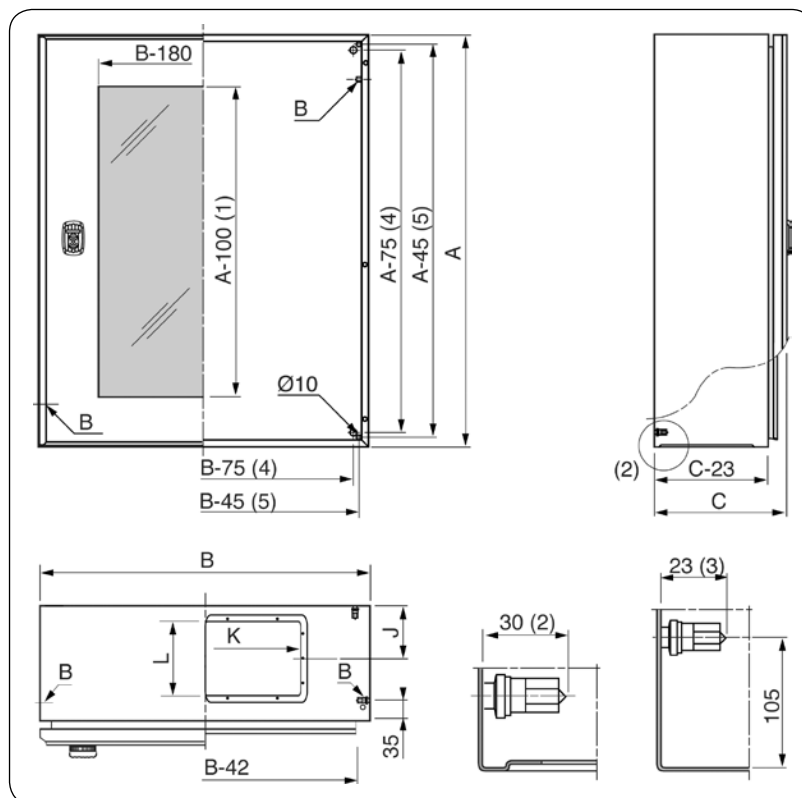
小型多功能控制箱与大型落地式控制柜

Spacial S3D 多功能控制箱

控制柜尺寸		线缆进线板				
宽度 (mm)	深度 (mm)	尺寸 (mm)	数目	J (mm)	K (mm)	L (mm)
200	150-200	140 × 80	1	57	115	55
300	150	140 × 80	1	57	115	55
300	200	245 × 130	1	80	220	105
400	150	140 × 80	1	57	115	55
400	200-250	345 × 130	1	80	320	105
500	200-250	345 × 130	1	80	320	105
600	200-250	545 × 130	1	80	520	105
600	300	495 × 220	1	126	470	195
800	200-400	345 × 130	2	80	320	105
1000	250-400	345 × 130	2	80	320	105

- (1) 800mm为 A-200。
 (2) 4个T形螺栓M8X25。
 (3) 2个接地螺栓 M6 x 17.5。
 (4) 螺栓固定中心线。
 (5) 直接安装固定中心线。
 (6) 不包括 1000mm x 600mm x 400mm控制柜, J = 140 mm。

A: 控制箱高度
 B: 控制箱宽度
 C: 控制箱深度



小型多功能控制箱与大型落地式控制柜

Spacial S3D 多功能控制箱产品选型表



No. (mm)	高度 (mm)	宽度 (mm)	深度	产品型号	钢板前门柜			钢板玻璃前门柜	
					钢板前门柜	钢板前门柜(不带安装板)	钢板玻璃前门柜	钢板玻璃前门柜(不带安装板)	
1	300	200	150	NSYS3D3215P					
2	300	300	150	NSYS3D3315P					
3	300	300	200	NSYS3D3320P					
4	300	400	200	NSYS3D3420P					
5	400	300	150	NSYS3D4315P			NSYS3D4315TP		
6	400	300	200	NSYS3D4320P			NSYS3D4320TP		
7	400	300	300	NSYS3D4330P					
8	400	400	200	NSYS3D4420P		NSYS3D4420	NSYS3D4420TP		
9	400	400	250	NSYS3D4425P					
10	400	500	200	NSYS3D4520P					
11	400	500	250	NSYS3D4525P					
12	400	600	200	NSYS3D4620P					
13	400	600	300	NSYS3D4630P					
14	500	400	200	NSYS3D5420P			NSYS3D5420TP		
15	500	400	250	NSYS3D5425P			NSYS3D5425TP		
16	500	400	300	NSYS3D5430P					
17	500	400	400	NSYS3D5440P					
18	500	500	200	NSYS3D5520P					
19	500	500	250	NSYS3D5525P					
20	500	500	300	NSYS3D5530P					
21	600	400	200	NSYS3D6420P			NSYS3D6420TP		
22	600	400	250	NSYS3D6425P			NSYS3D6425TP		
23	600	500	200	NSYS3D6520P					
24	600	500	250	NSYS3D6525P			NSYS3D6525TP		
25	600	500	300	NSYS3D6530P					
26	600	600	200	NSYS3D6620P					
27	600	600	250	NSYS3D6625P					NSYS3D6625T
28	600	600	300	NSYS3D6630P					
29	600	600	400	NSYS3D6640P					
30	600	800	300	NSYS3D6830DP					
31	600	1000	250	NSYS3D61025P					
32	600	1000	250	NSYS3D61025DP					
33	600	1000	400	NSYS3D61040P					
34	700	500	200	NSYS3D7520P					
35	700	500	250	NSYS3D7525P			NSYS3D7525TP		
36	700	800	300	NSYS3D7830P					
37	800	600	250	NSYS3D8625P			NSYS3D8625TP		
38	800	600	300	NSYS3D8630P			NSYS3D8630TP		
39	800	600	400	NSYS3D8640P		NSYS3D8640			
40	800	800	200	NSYS3D8820P					
41	800	800	300	NSYS3D8830P					
42	800	800	300	NSYS3D8830DP					
43	800	800	400	NSYS3D8840DP					
44	800	1000	300	NSYS3D81030P					
45	800	1000	300	NSYS3D81030DP					
46	1000	600	250	NSYS3D10625P					
47	1000	600	400	NSYS3D10640P		NSYS3D10640			
48	1000	800	250	NSYS3D10825P					
49	1000	800	300	NSYS3D10830P					
50	1000	800	400	NSYS3D10840P		NSYS3D10840			
51	1000	1000	300	NSYS3D101030DP					
52	1000	1000	400	NSYS3D101040DP					
53	1200	600	300	NSYS3D12630P					
54	1200	600	400	NSYS3D12640P					
55	1200	800	300	NSYS3D12830P		NSYS3D12830			
56	1200	800	400	NSYS3D12840DP		NSYS3D12840			
57	1200	800	400	NSYS3D12840P					
58	1200	1000	300	NSYS3D121030DP					

注：P-带安装板，D-双门，T-玻璃门。

小型多功能控制箱与大型落地式控制柜

Spacial S3D 多功能控制箱产品选型表



阶式滑块	里门	模数	DIN-RAIL	标准安装板	网格安装板	预制孔安装板
				NSYMM32	NSYMR32	NSYMF32
				NSYMM33	NSYMR33	NSYMF33
NSYSDCR200					NSYMR33	NSYMF33
NSYSDCR200					NSYMR34	NSYMF34
	NSYPIN43			NSYMM43	NSYMR34	NSYMF43
NSYSDCR200	NSYPIN43			NSYMM43	NSYMR34	NSYMF43
NSYSDCR300	NSYPIN43			NSYMM43	NSYMR34	NSYMF44
NSYSDCR200				NSYMM44	NSYMR44	NSYMF44
NSYSDCR250				NSYMM44	NSYMR44	NSYMF44
NSYSDCR200						
NSYSDCR250						
NSYSDCR200					NSYMR46	NSYMF46
NSYSDCR300					NSYMR46	NSYMF46
NSYSDCR200	NSYPIN54	48	NSYDLM48	NSYMM54	NSYMR54	NSYMF54
NSYSDCR250	NSYPIN54			NSYMM54	NSYMR54	NSYMF54
NSYSDCR300	NSYPIN54			NSYMM54	NSYMR54	NSYMF54
NSYSDCR400	NSYPIN54			NSYMM54	NSYMR54	NSYMF54
NSYSDCR200					NSYMR55	NSYMF55
NSYSDCR250					NSYMR55	NSYMF55
NSYSDCR300					NSYMR55	NSYMF55
NSYSDCR200		48	NSYDLM48P	NSYMM64	NSYMR64	NSYMF46
NSYSDCR250	NSYPIN64			NSYMM64	NSYMR64	NSYMF46
NSYSDCR200	NSYPIN65			NSYMM65		
NSYSDCR250	NSYPIN65			NSYMM65		
NSYSDCR300	NSYPIN65			NSYMM65		
NSYSDCR200				NSYMM66	NSYMR66	NSYMF66
NSYSDCR250		84	NSYDLM84P	NSYMM66	NSYMR66	NSYMF66
NSYSDCR300				NSYMM66	NSYMR66	NSYMF66
NSYSDCR400				NSYMM66	NSYMR66	NSYMF66
NSYSDCR300					NSYMR86	NSYMF68
NSYSDCR250				NSYMM610		
NSYSDCR250				NSYMM610		
NSYSDCR400				NSYMM610		
NSYSDCR200	NSYPIN75			NSYMM75	NSYMR75	NSYMF75
NSYSDCR250	NSYPIN75			NSYMM75	NSYMR75	NSYMF75
NSYSDCR300						
NSYSDCR250	NSYPIN86			NSYMM86	NSYMR86	
NSYSDCR300	NSYPIN86			NSYMM86	NSYMR86	
NSYSDCR400	NSYPIN86	84	NSYDLM84P	NSYMM86	NSYMR86	
NSYSDCR200					NSYMR88	NSYMF88
NSYSDCR300					NSYMR88	NSYMF88
NSYSDCR300					NSYMR88	NSYMF88
NSYSDCR400					NSYMR88	NSYMF88
NSYSDCR300				NSYMM810	NSYMR108	NSYMF810
NSYSDCR300				NSYMM810	NSYMR108	NSYMF810
NSYSDCR250				NSYMM106	NACMG106	NSYMF106
NSYSDCR400	NSYPIN106	168	NACDLM168S	NSYMM106	NACMG106	NSYMF106
NSYSDCR250	NSYPIN108			NSYMM108	NSYMR108	NSYMF108
NSYSDCR300	NSYPIN108			NSYMM108	NSYMR108	NSYMF108
NSYSDCR400	NSYPIN108	240	NACDLM240S	NSYMM108	NSYMR108	NSYMF108
NSYSDCR300					NSYMR1010	NSYMF1010
NSYSDCR400					NSYMR1010	NSYMF1010
NSYSDCR300						
NSYSDCR400						
NSYSDCR300					NSYMR128	NSYMF128
NSYSDCR400					NSYMR128	NSYMF128
NSYSDCR400					NSYMR128	NSYMF128
NSYSDCR300						NSYMF1210