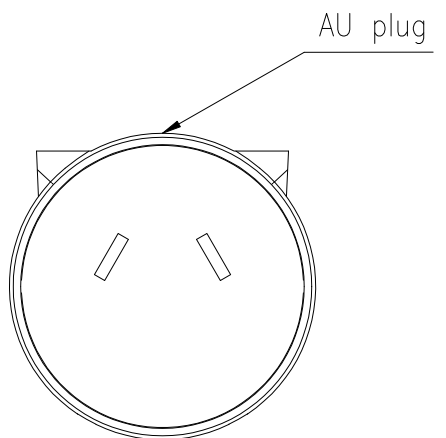
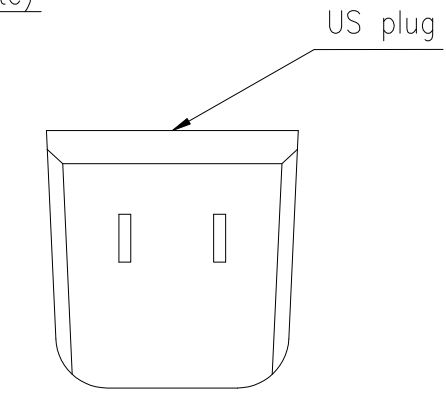
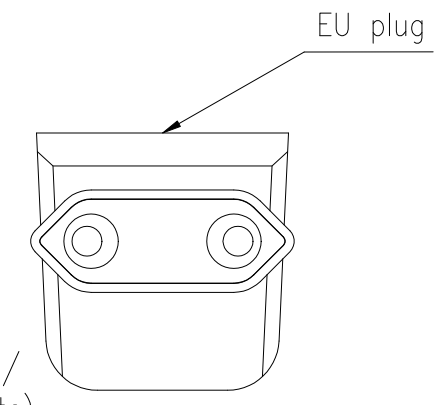
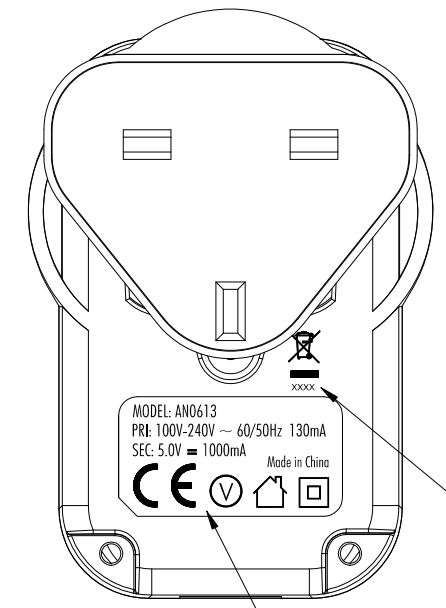
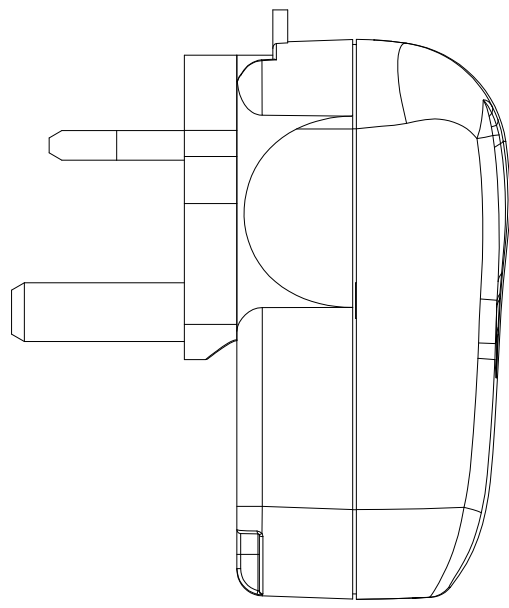
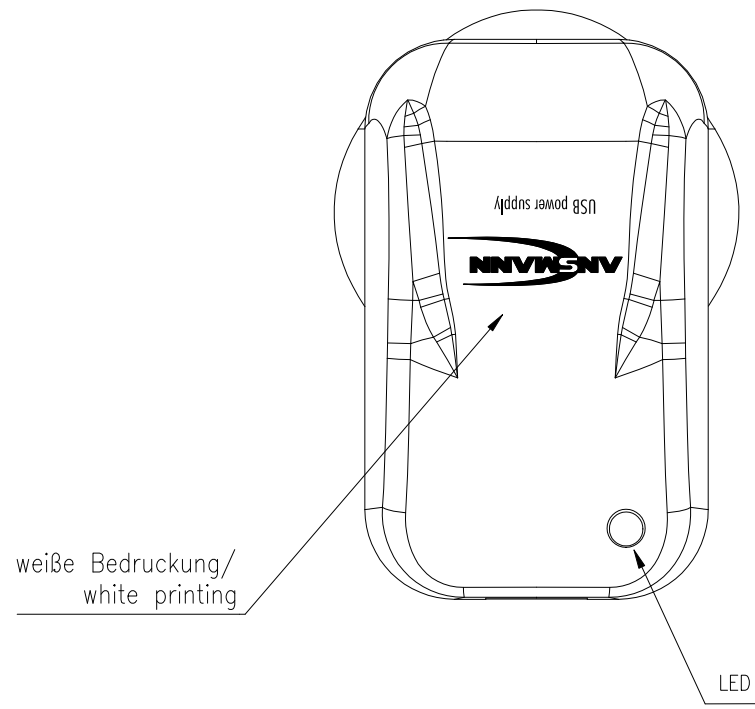


Diese Zeichnung/CAD-Daten dürfen ohne unsere Genehmigung weder vervielfältigt noch Dritten zugänglich gemacht werden. Ihre Benutzung ist nur für die Zwecke gestattet, für die wir sie ausdrücklich zur Verfügung gestellt haben. Die Zeichnung/CAD-Daten sind auf Verlangen jederzeit zurückzugeben. Zuwiderhandlungen sind strafbar und verpflichten zum Schadensersatz. Für den Fall der Anmeldung eines Patentes oder Gebrauchsmusters bleiben alle Rechte vorbehalten. ANSMANN behält eine Patente, Gebrauchsmuster, Markenrechte und andere Rechte vorbehalten. ANSMANN behält sich das Recht vor, das auf diesem Datenblatt beschriebene Produkt jederzeit ohne Vorankündigung zu verändern oder zu verbessern. / This drawing/CAD data must be used only for the purposes for which it is expressly made available to you. Any contravention is punishable and leads to compensation. In case of application of a patent or a utility model all rights are reserved. ANSMANN reserves a patent or trademark development. Therefore we reserve the right to modify and approve at any time the product described in this data sheet without prior notice.



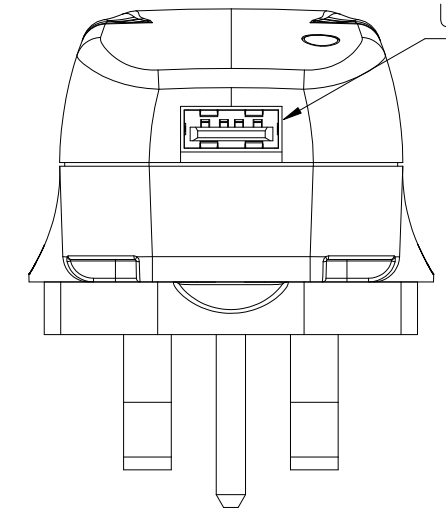
weiße Bedruckung/
white printing

LED

Verschlüsseltes Produktionsdatum/
date code (coded production date)

Schwarzer Aufkleber/
black label;
weiße Bedruckung/
white printing

USB Buchse / socket



Technische Daten Netzteil/
technical data power supply

- Eingangsspannung/
input voltage : 100–240V ±10% 60/50Hz 130mA
- Ausgangsspannung/
output voltage : 5V ±5% stabilisiert/regulated
- Ausgangsstrom/
output current : 1x 1000mA
- Leistungsaufnahme im Leerlauf/
stand-by power consumption : <0,3W
- Schutzart/
protection : IP 40
- Ausgangs-Schutz
output electrical protection : Kurzschluss/
short circuit
- Isolation/
insulation : 4 kV Eingang/Ausgang
primary/secondary
- Betriebstemperatur/
operating temperature : 0°C.....+25°C
- Lagertemperatur/
storage temperature : -25°C.....+70°C
- Gewicht/
weight : 82g
- Gehäuse/
housing : Steckergehäuse schwarz glänzend/
plug-in case gloss black
- Gehäusematerial/
housing material : ABS plastic
- Approbation/
approval : CE
- Verpackung/
packing : farbige Faltschachtel/
colour box

Verwendungsbereich/Application range für Anfrage/for inquiry AN0613		Zul. Abweichung/ Allowable deviation	Oberfläche/ Surface	Maßstab/Scale (DIN A3): 1:1	Gewicht/Weight
				Werkstoff/Work material, Modell-Nr.	
		2014	Datum/Date	Name	
		Erstellt/ Drawn by	22.01.14	CB	
				Zeichnungsname/Drawing name	
				ACDC-USB charger 1A-world	
				Zeichnungsnummer/Drawing number	
				Artikelnummer/Part number	
				1001-0022	
				Blatt/ Sheet	
				1	
Version	Änderung/Change	Datum/Date	Name	Ursprung/Origin	Proj. XX/XX/XX
V0	---	21.03.14	CB		
				Ersatz für/Replaced by	
				Ersatz durch/Replacement through:	

