



CQ28-10NNP-KW1

CQ

电容式接近传感器

SICK
Sensor Intelligence.



图片可能存在偏差



订购信息

类型	订货号
CQ28-10NNP-KW1	6030133

其他设备规格和配件 → www.sick.com/CQ

详细技术参数

产品特点

设计构造	方形
尺寸(宽 x 高 x 深)	28 mm x 46 mm x 5.5 mm
触发感应距离 S_n	1 mm ... 10 mm
安全接通距离 S_a	7.2 mm
安装在金属	非齐平
开关频率	大约 10 Hz
连接类型	电缆 4针, 2 m ¹⁾
开关量输出	NPN
输出功能	常开或者常闭
电气规格	DC 4 线
设置	单示教按键 (灵敏度) 电缆 (灵敏度)
外壳防护等级	IP68 ²⁾

¹⁾ 低于 0°C 时导线不能发生形变.

²⁾ 根据 EN 60529.

机械/电子参数

供电电压	10 V DC ... 30 V DC
残余纹波	≤ 10 %
电压下降	≤ 2.5 V DC ¹⁾
电流消耗	≤ 12 mA ²⁾
(接近传感器) 通电后开始工作前的延时	≤ 300 ms

¹⁾ 在 $I_a \text{ max}$ 时.

²⁾ 无负荷.

³⁾ 从 S_r .

⁴⁾ U_b 和 T_a 稳定.

⁵⁾ 在电磁兼容性严格的应用中, 通过电缆传递的干扰参数可能位于振荡器的频率范围内. 这可能会改变输出信号。(参见操作指南).

再现性	≤ 5 % ^{3) 4)}
温度漂移 (S _r)	± 10 %
电磁兼容性	根据 EN 60947-5-2 ⁵⁾
持续性电流 I _a	≤ 200 mA
导线材料	PVC
导线横截面	0.14 mm ²
短路保险	✓
极性反接保护	✓
抗冲击与抗振性	30 g, 11 ms / 10 ... 55 Hz, 1 mm
运行环境温度	-20 °C ... +85 °C
存储环境温度	-40 °C ... +85 °C
外壳材料	塑料, PBT
材料, 感应面	塑料
UL 文件编号	NRKH.E191603

1) 在 I_a max 时.

2) 无负荷.

3) 从 S_r.

4) U_b 和 T_a 稳定.

5) 在电磁兼容性严格的应用中, 通过电缆传递的干扰参数可能位于振荡器的频率范围内。这可能会改变输出信号。(参见操作指南)。

折减系数

提示	这些数据仅作为参考, 可能有偏差
金属	1
水	1
PVC	大约 0.4
油	大约 0.25
玻璃	0.6
陶瓷	0.5
酒精	0.7
木材	0.2 ... 0.7

安装指导

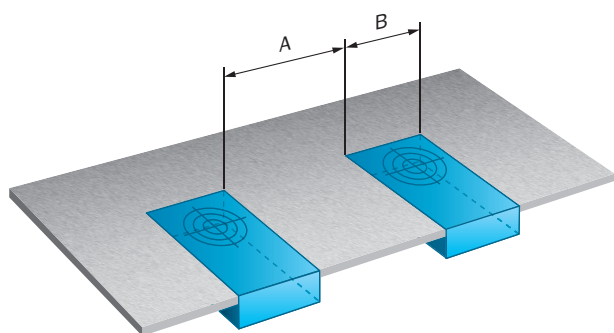
备注	相关图示参见“安装指导”
A	27.6 mm
B	27.6 mm

分类

ECl@ss 5.0	27270102
ECl@ss 5.1.4	27270102
ECl@ss 6.0	27270102
ECl@ss 6.2	27270102
ECl@ss 7.0	27270102
ECl@ss 8.0	27270102
ECl@ss 8.1	27270102

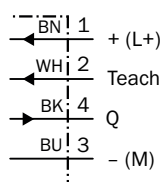
ECI@ss 9.0	27270102
ETIM 5.0	EC002715
ETIM 6.0	EC002715
UNSPSC 16.0901	39122230

安装指导

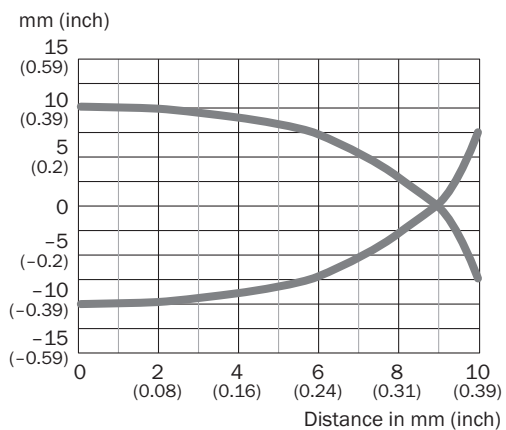


接线图

cd-023

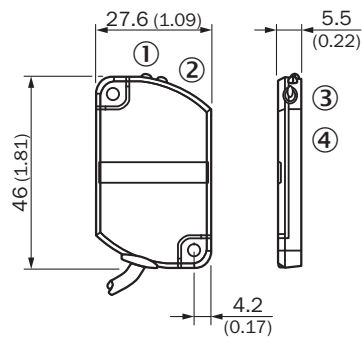


特征曲线



尺寸图 (尺寸单位: mm)

CQ28, 电缆



- ① Yellow LED indicator
- ② Yellow LED indicator
- ③ 示教按键
- ④ 感应面

SICK 概览

SICK 是工业用智能传感器和传感技术解决方案的主要制造商之一。独特的产品和服务范围为安全有效地控制流程创造最优的基础,防止发生人身事故并且避免环境污染。

我们在诸多领域拥有丰富的经验,熟知其流程和要求。这样我们就可以用智能传感器为客户提供其所需。在欧洲、亚洲和北美洲的应用中心,我们会根据客户的需求测试并优化系统解决方案。SICK 是值得您信赖的供应商和研发合作伙伴。

全面的服务更加完善我们的订单:SICK 全方位服务在机器整个寿命周期中提供帮助并保证安全性和生产率。

这对我们来说就是“传感智能”。

与您全球通行:

联系人以及其它分公司所在地 - www.sick.com