



WT150-P162

W150

产品系列一览

SICK
Sensor Intelligence.



图片可能存在偏差



订购信息

类型	订货号
WT150-P162	6011048

包含在随附配件内: BEF-W150-A (1)

其他设备规格和配件 → www.sick.com/W150

详细技术参数

产品特点

传感器原理/ 检测原理	反射式光电扫描仪, 背景抑制功能
尺寸(宽 x 高 x 深)	10 mm x 28 mm x 18 mm
外壳形状 (光束出口)	方形
最大开关距离	2 mm ... 100 mm ¹⁾
光线种类	可见红光
光源	LED ²⁾
发射器散射角	大约 5°
设置	电位计, 5 圈

¹⁾ 具有 90% 反射率的扫描对象 (指 DIN 5033 规定的标准白) .

²⁾ 平均使用寿命: 100,000 小时, T_U = +25 °C.

机械/电子参数

供电电压	10 V DC ... 30 V DC ¹⁾
残余纹波	± 10 % ²⁾
电流消耗	20 ³⁾
开关量输出	PNP
开关类型	明/暗切换
开关类型可选	通过 亮/暗通 控制可选

¹⁾ 极限值.

²⁾ 不得超过或低于 U_V公差.

³⁾ 无负荷.

⁴⁾ 信号传输时间 (电阻负载时) .

⁵⁾ 亮暗对比度为 1:1 时.

⁶⁾ 低于 0°C 时导线不能发生形变.

⁷⁾ A = U_V 接口 (已采取反极性保护措施) .

⁸⁾ B = 具有反极性保护的输入端和输出端.

⁹⁾ C = 抑制干扰脉冲.

¹⁰⁾ D = 抗过载电流和短路保护输出端.

输出电流 I_{\max} .	$\leq 100 \text{ mA}$
响应时间	$\leq 0.5 \text{ ms}$ ⁴⁾
开关频率	$1,000 \text{ Hz}$ ⁵⁾
连接类型	电缆 4针, 2 m ⁶⁾
导线材料	PVC
导线横截面	0.18 mm^2
保护电路	A ⁷⁾ B ⁸⁾ C ⁹⁾ D ¹⁰⁾
防护等级	II
重量	44 g
外壳材料	塑料, ABS
材料、光学元件	塑料, PC
外壳防护等级	IP67
供货范围	安装支架 BEF-W150-A
运行环境温度	$-25 \text{ }^\circ\text{C} \dots +55 \text{ }^\circ\text{C}$
存储环境温度	$-40 \text{ }^\circ\text{C} \dots +75 \text{ }^\circ\text{C}$
UL 文件编号	NRNT2.E128350 & NRNT8.E128350

1) 极限值.

2) 不得超过或低于 U_V 公差.

3) 无负荷.

4) 信号传输时间 (电阻负载时) .

5) 亮暗对比度为 1:1 时.

6) 低于 $0 \text{ }^\circ\text{C}$ 时导线不能发生形变.

7) A = U_V 接口 (已采取反极性保护措施) .

8) B = 具有反极性保护的输入端和输出端.

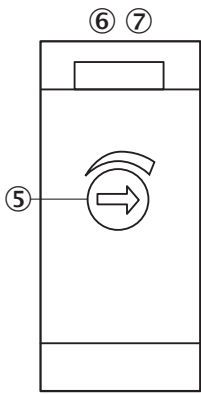
9) C = 抑制干扰脉冲.

10) D = 抗过载电流和短路保护输出端.

分类

ECl@ss 5.0	27270904
ECl@ss 5.1.4	27270904
ECl@ss 6.0	27270904
ECl@ss 6.2	27270904
ECl@ss 7.0	27270904
ECl@ss 8.0	27270904
ECl@ss 8.1	27270904
ECl@ss 9.0	27270904
ETIM 5.0	EC002719
ETIM 6.0	EC002719
UNSPSC 16.0901	39121528

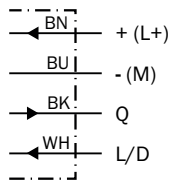
设置选项



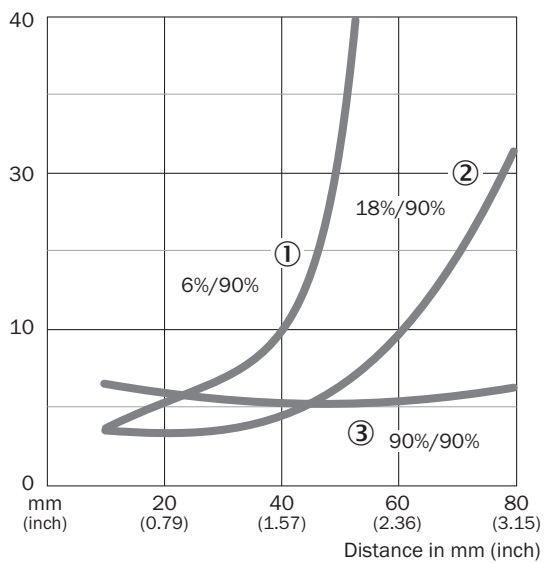
- ⑤ 触发感应距离设置：电位计，5 转
- ⑥ 绿色 LED 指示灯：稳定度指示灯
- ⑦ 橙色 LED 指示灯：输出激活

接线图

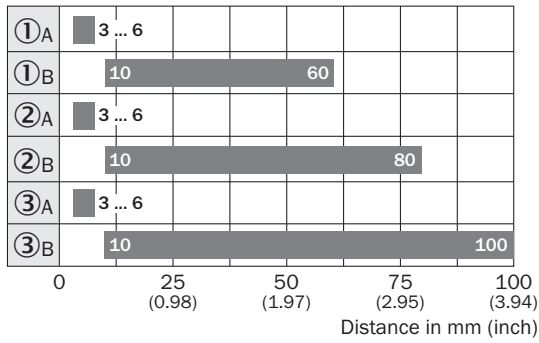
cd-089



特征曲线



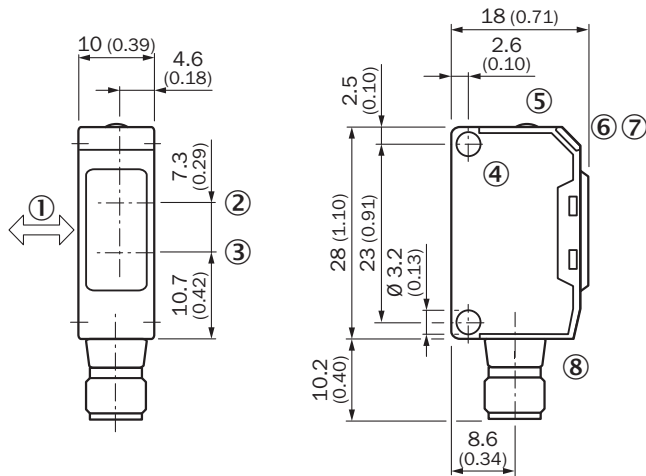
触发感应距离图表



■ Sensing range

- ① Sensing range on black ¹²⁾/white background
- ② Sensing range on gray ¹²⁾/white background
- ③ Sensing range on white ¹²⁾/white background
- A Sensing range control set to MIN
- B Sensing range control set to MAX

尺寸图 (尺寸单位: mm)



- ① 待测物体的优选方向
- ② 接收器光轴中心
- ③ 发射器光轴中心
- ④ 安装孔, 直径约为 3.1 mm
- ⑤ 触发感应距离设置: 电位计, 5 转
- ⑥ 绿色 LED 指示灯: 稳定度指示灯
- ⑦ 橙色 LED 指示灯: 输出激活
- ⑧ 接口

推荐配件

其他设备规格和配件 → www.sick.com/W150

	简述	类型	订货号
通用夹持系统			
	N08 板, 用于通用夹持支架, 钢制、镀锌 (板), 压铸锌材 (夹紧支架), 万象夹持支架 (5322626), 固定材料	BEF-KHS-N08	2051607
固定支架和固定板			
	用于墙面安装的安装支架, 钢制、镀锌, 含安装材料	BEF-W150-A	5306217
	用于地面安装的安装支架, 钢制、镀锌, 含安装材料	BEF-W150-B	5306279

SICK 概览

SICK 是工业用智能传感器和传感技术解决方案的主要制造商之一。独特的产品和服务范围为安全有效地控制流程创造最优的基础,防止发生人身事故并且避免环境污染。

我们在诸多领域拥有丰富的经验,熟知其流程和要求。这样我们就可以用智能传感器为客户提供其所需。在欧洲、亚洲和北美洲的应用中心,我们会根据客户的需求测试并优化系统解决方案。SICK 是值得您信赖的供应商和研发合作伙伴。

全面的服务更加完善我们的订单:SICK 全方位服务在机器整个寿命周期中提供帮助并保证安全性和生产率。

这对我们来说就是“传感智能”。

与您全球通行:

联系人以及其它分公司所在地 - www.sick.com