

AUSFÜHRUNG I

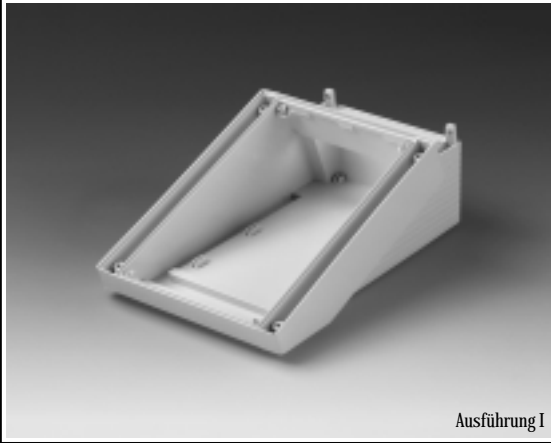
Grundgehäuse ohne Ausschnitte.

AUSFÜHRUNG II*

Grundgehäuse mit zwei Ausschnitten für Scharnier bzw. Schnellverschluss.

AUSFÜHRUNG III*

Wie Ausführung II, jedoch zusätzlich mit einer Öffnung für das Schloß.



Ausführung I

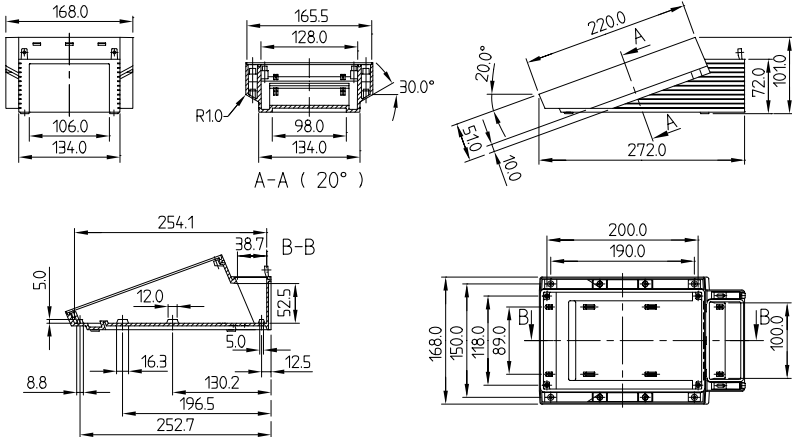


Ausführung II



Ausführung III

Ausführliche und aktuelle Zeichnung im Internet (www.okw.com)



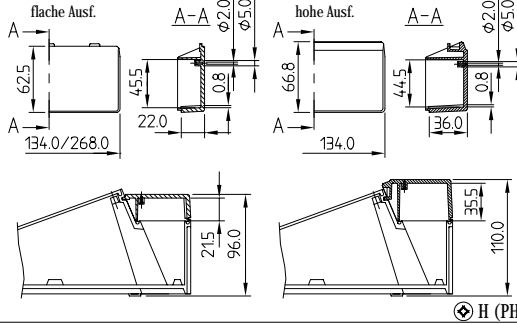
Bestell-Nummer	GRUNDGEHÄUSE (Bestell-Nummer mit \neq siehe Hinweis EMV Seite 100)			Lieferumfang	
	Ausführung	Außenmaße in mm			
	Länge	Breite	Tiefe		
RS 104-2011 = B 40 16 117	I	272	168	101	Je 1 Grundgehäuse, 4 Schrauben für die Platinenbefestigung,
B 40 16 117 \neq	II*	272	168	101	4 Gummifüße, 1 Dichtungs-Set. Ausführung II zusätzlich mit Scharnier und Schnellverschluss,
B 40 16 217 \neq	III*	272	168	101	Ausführung III zusätzlich mit Scharnier, Schnellverschluss und Schloß.
B 40 16 317 \neq	KOMBINATIONSMÖGLICHKEITEN (Zubehör – separate Verkaufsteile – siehe Seiten 105-107)				
Grundgehäuse M Ausführungen I, II und III					
<ul style="list-style-type: none"> · Deckel M geschlossen (RS 104-2027) · Deckel M mit Schlitz, ein- / mehrteilig (nicht kombinierbar mit Frontplatte MS) (RS 104-2049, einteilig) · Profilplatte M (nur Ausführung I) · Haube M konvex* · Haube M glasklar / grauweiß* (RS 104-2055, grauweiß) · Frontplatte MS (Ausführung I) und Frontplatte MH (Ausführungen II und III) (RS 104-2077 [MH] / RS 104-2061 [MS]) · Montageplatte für diverse Lesegeräte (RS 104-2083) · Wandhalter M (RS 838-445) 					

KOMBINATIONSZUBEHÖR

für DATEC-TERMINAL L und M



Ausführliche und aktuelle Zeichnung im Internet (www.okw.com)



Für Grundgehäuse	Ausführung
DATEC-TERMINAL L	flach, ABS, grauweiß, RAL 9002
DATEC-TERMINAL M	flach, ABS, grauweiß, RAL 9002 RS 104-2027 = B 40 16 417
	hoch, ABS, grauweiß, RAL 9002

DECKEL L UND M GESCHLOSSEN

Zur Abdeckung des Klemmenraumes und zum Einbau von Einstecklesesystemen auf Magnet-, Induktiv- und Chipkarten-Basis.*

Lieferumfang:
1 Deckel.
2 Schrauben.

Bestell-Nummer

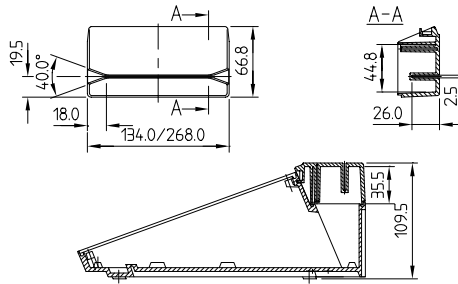
B 40 30 417 †

B 40 16 417 †

B 40 16 457



Ausführliche und aktuelle Zeichnung im Internet (www.okw.com)



ACHTUNG!! Nicht kombinierbar mit Frontplatte LS / MS. ⊕ H (PH1)

Für Grundgehäuse	Ausführung
DATEC-TERMINAL L	ABS, grauweiß, RAL 9002
DATEC-TERMINAL M	ABS, grauweiß, RAL 9002 RS 104-2049 = B 40 16 917

DECKEL L UND M MIT SCHLITZ, EINTEILIG

Zum Einbau von Durchzuglesegeräten für Magnetkarten.* Nachträgliche Bearbeitung (Fräsen) erforderlich. Passende Montageplatte für den Einbau der Lesegeräte siehe Seite 107.

Lieferumfang:
1 Deckel.
2 Schrauben.

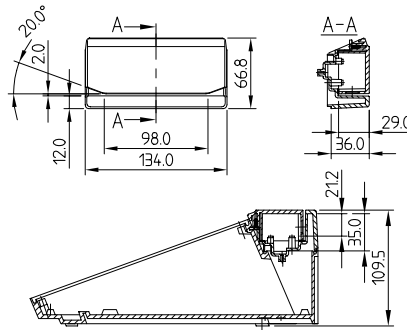
Bestell-Nummer

B 40 30 917 †

B 40 16 917 †



Ausführliche und aktuelle Zeichnung im Internet (www.okw.com)



ACHTUNG!! Nicht kombinierbar mit Frontplatte MS. ⊕ H (PH1)

Für Grundgehäuse	Ausführung
DATEC-TERMINAL M	ABS, grauweiß, RAL 9002

DECKEL M MIT SCHLITZ, MEHRTEILIG

Zum Einbau von Durchzuglesegeräten für Barcode-Karten.*

Lieferumfang:
1 Deckel komplett.
2 Schrauben.

Bestell-Nummer

B 40 16 017

* Bitte fordern Sie die aktuelle Liste der passenden Geräte und Hersteller für die gewünschte Deckelausführung bei uns an oder senden Sie uns ein Maßblatt des von Ihnen vorgesehenen Gerätes. Den Ausschnitt können wir auf Wunsch kostengünstig fräsen.

DATEC-TERMINAL

DATEC-TERMINAL

HAUBE L UND M KONVEX

Zum Schutz der Elektronik vor unbefugtem Zugriff.

Verschraubung bei Ausf. I von vorne. Abdeckstreifen für den Verschraubungsbereich aller 3 Ausführungen als Zubehör – einfach zum Klemmen.

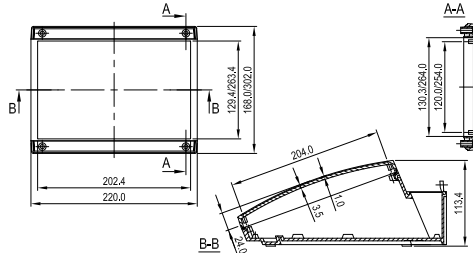
Schutzart **IP 54** in Verbindung Grundgehäuse mit Haube und geschlossenem Deckel oder Deckel mehrteilig mit Schlitz. Integrierte Schraubdomen für die Platinenbefestigung.

Lieferumfang:

1 Haube.

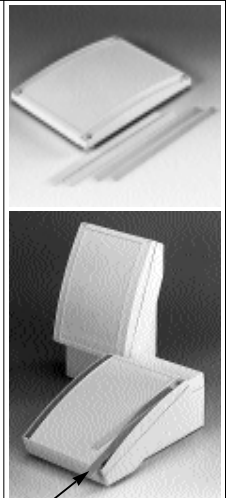
4 selbstformende Schrauben.

Ausführliche und aktuelle Zeichnung im Internet (www.okw.com)



Haube: ☉ Z (PZ2)

Scharnier: ☉ Z (PZ1)



Papierstreifen für farbliche Codierung (nicht im Lieferumfang enthalten)

Bestell-Nummer

L	M
B 40 30 637	B 40 16 637
B 40 16 671	B 40 16 677

KONVEXE AUSFÜHRUNG

ABS grauweiß, RAL 9002 / Lieferumfang

passend für Grundgehäuse Ausf. I, II und III

Abdeckstreifen, PC transparent für farbliche Codierung, z.B. Papierstreifen unterlegen, 1 Stück

Abdeckstreifen, ABS grauweiß RAL 9002, 1 Stück

HAUBE L UND M

Zum Schutz der Elektronik vor unbefugtem Zugriff.

Verschraubung bei Ausf. I von hinten.

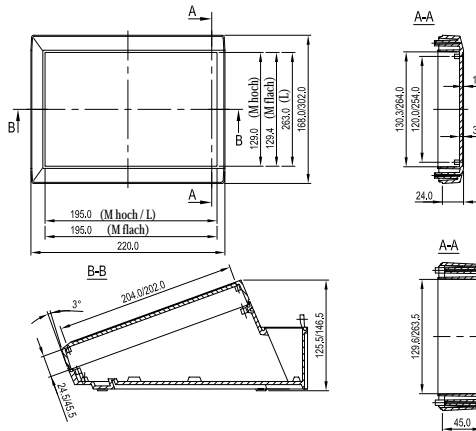
Schutzart **IP 54** in Verbindung Grundgehäuse mit Haube und geschlossenem Deckel oder Deckel mehrteilig mit Schlitz. Integrierte Schraubdomen für die Platinenbefestigung.

Lieferumfang:

1 Haube.

4 selbstformende Schrauben.

Ausführliche und aktuelle Zeichnung im Internet (www.okw.com)



Haube: ☉ H (PH1)

Scharnier: ☉ Z (PZ1)



Bestell-Nummer

L	M
B 40 30 617	B 40 16 617
B 40 30 657	B 40 16 657

FLACHE AUSFÜHRUNG RS 104-2055 =

ABS grauweiß, RAL 9002 B 40 16 617

passend für Grundgehäuse Ausf. I, II und III

FLACHE AUSFÜHRUNG

PC transparent

passend für Grundgehäuse Ausf. I, II und III

Bestell-Nummer

L	M
B 40 30 621	B 40 16 621

Bestell-Nummer

L	M
B 40 30 657	B 40 16 657

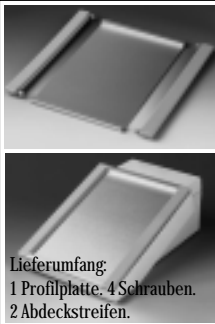
HOHE AUSFÜHRUNG

ABS grauweiß, RAL 9002

passend für Grundgehäuse Ausf. I, II und III

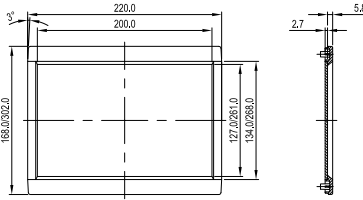
KOMBINATIONSZUBEHÖR

für DATEC-TERMINAL L und M



Lieferumfang:
1 Profilplatte, 4 Schrauben.
2 Abdeckstreifen.

Ausführliche und aktuelle Zeichnung im Internet (www.okw.com)



⊗ H (PH1)

Für Grundgehäuse	Ausführung
DATEC-TERMINAL L	Profilplatte aus Al-Strangpreßprofil, 3 mm.
DATEC-TERMINAL M	Abdeckstreifen aus ABS, kieselgrau RAL 7032.

PROFILPLATTE L UND M

Für den Einbau von Bedienelementen aller Art. Besonders geeignet bei Einsatz von Folientastaturen. Vertieft liegende Fläche zum Schutz aller Bedienelemente.

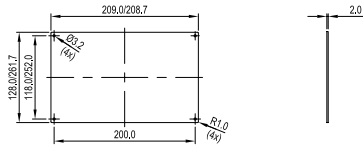
Bestell-Nummer

B 41 30 126

B 41 16 126

Ausführliche und aktuelle Zeichnung im Internet (www.okw.com)

Lieferumfang:
1 Frontplatte.
4 selbstformende Schrauben ø 3 mm.



⊗ Z (PZ1)

Für Grundgehäuse	Ausführung
DATEC-TERMINAL L	Aluminium eloxiert, 209 x 262 x 2 mm
DATEC-TERMINAL M	Aluminium eloxiert, 209 x 128 x 2 mm RS 104-2077 = B 41 16 116

FRONTPLATTE LH UND MH

Bei Verwendung der Gehäuse-Ausführung mit Haube. Für den Einbau von Bedienelementen aller Art.

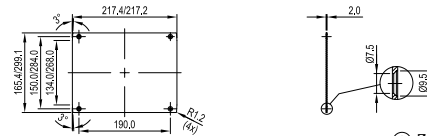
Bestell-Nummer

B 41 30 116

B 41 16 116

Ausführliche und aktuelle Zeichnung im Internet (www.okw.com)

Lieferumfang:
1 Frontplatte.
4 selbstformende Schrauben ø 3 mm.



⊗ Z (PZ2)

Für Grundgehäuse	Ausführung
DATEC-TERMINAL L	Aluminium eloxiert, 217,4 x 299,4 x 2 mm
DATEC-TERMINAL M	Aluminium eloxiert, 217,4 x 165,4 x 2 mm RS 104-2061 = B 41 16 106

FRONTPLATTE LS UND MS

Für den Einbau von Bedienelementen aller Art. Bei Verwendung der Haube siehe Frontplatte LH/MH.

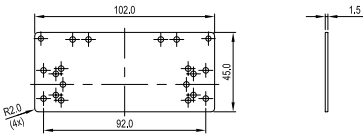
Bestell-Nummer

B 41 30 106

B 41 16 106

Ausführliche und aktuelle Zeichnung im Internet (www.okw.com)

Lieferumfang:
1 Montageplatte.
2 selbstformende Schrauben ø 2,5 mm.



⊗ Z (PZ1)

Für Grundgehäuse	Ausführung
DATEC-TERMINAL L und M	Aluminium, 102 x 45 x 1,5 mm RS 104-2083 = B 41 16 136

MONTAGEPLATTE

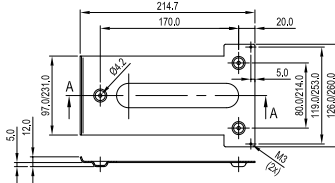
Zum Einbau der gängigsten Durchzugsegeräte. Passender Deckel mit Schlitz, einteilig siehe Seite 105.

Bestell-Nummer

B 41 16 136



Lieferumfang:
1 Wandhalter.
2 Schrauben M3.



⊗ H (PH1)

Für Grundgehäuse	Ausführung
DATEC-TERMINAL L	Stahlblech verzinkt
DATEC-TERMINAL M	Stahlblech verzinkt RS 838-445 = B 41 16 147

WANDHALTER L UND M

Zur soliden Wandbefestigung. Gehäuse wird im Klemmenraum mit dem Wandhalter verschraubt. Das verhindert ein unbefugtes Abnehmen.

Bestell-Nummer

B 41 30 147

B 41 16 147

DATEC-TERMINAL

DATEC-TERMINAL