

## 固态继电器模块 - PLC-OSC- 5DC/ 24DC/ 2/ACT - 2980144

Please be informed that the data shown in this PDF Document is generated from our Online Catalog. Please find the complete data in the user's documentation. Our General Terms of Use for Downloads are valid (<http://download.phoenixcontact.com>)



PLC-INTERFACE适用于输出功能，包括PLC-BSC.../ACT底座端子，采用螺钉连接，带有插拔式微型固态继电器，用于安装在DIN导轨NS 35/7.5上，1个常开触点，输入：5 V DC，输出：3 - 33 V DC/3 A

### 优势

- ✔ 直接连接到继电器模块的执行器
- ✔ 无需额外的组合接线端子
- ✔ 通过V8适配器实现有效的系统连接
- ✔ 最大节省60 %的安装时间
- ✔ 线圈和触点之间安全隔离的继电器模块，符合DIN EN 50178
- ✔ 最大节省80 %的安装空间
- ✔ 功能型插入式桥接片



### 关键商业数据

包装单位	10 STK
GTIN	
GTIN	4017918727499
海关税则号	8536419000
Sales Key	CK6213

### 技术数据

#### 注意

使用限制	EMC : A类产品，参见下载区内的制造商声明
------	-------------------------

#### 尺寸

宽度	6.2 mm
高度	80 mm
深度	94 mm

#### 环境条件

环境温度 (运行)	-25 °C ... 60 °C
-----------	------------------

# 固态继电器模块 - PLC-OSC- 5DC/ 24DC/ 2/ACT - 2980144

## 技术数据

### 环境条件

环境温度 (存放/运输)	-25 °C ... 70 °C
--------------	------------------

### 输入数据

额定输入电压 $U_N$	5 V DC
相对于 $U_N$ 的输入电压范围	0.8 ... 1.2
输入电压范围	4 V DC ... 6 V DC
开关阈值“0”信号, 参考 $U_N$	$\leq 0.25$
开关阈值“1”信号, 参考 $U_N$	$\geq 0.8$
$U_N$ 下的典型输入电流	9.5 mA
典型响应时间	20 $\mu$ s ( $U_N$ 时)
典型关闭时间	300 $\mu$ s ( $U_N$ 时)
工作电压显示	黄色LED
保护名称	极性保护 备用二极管
保护电路/组件	极性保护二极管 阻尼二极管
发送频率	300 Hz
额定条件下的功耗	0.05 W

### 输出数据

输出电压范围	3 V DC ... 33 V DC
限制连续电流	3 A (参见温度负荷曲线)
最大启动电流	15 A (10 ms)
最大限制连续电流下的电压降	$\leq 200$ mV
输出电路	2线连接, 浮地
保护名称	极性保护 浪涌保护
保护电路/组件	极性保护二极管

### 概述

测试电压, 输入 / 输出	2.5 kV (50Hz, 1min)
安装位置	任意
组装说明	无间距排列
操作模式	100%工作因数

### 连接数据

连接名称	输入侧
连接方式	螺钉连接
剥线长度	8 mm
螺纹	M3
硬导线横截面	0.14 mm <sup>2</sup> ... 2.5 mm <sup>2</sup>
柔性导线横截面	0.14 mm <sup>2</sup> ... 2.5 mm <sup>2</sup>
可连接导线横截面 AWG	26 ... 14

## 固态继电器模块 - PLC-OSC- 5DC/ 24DC/ 2/ACT - 2980144

### 技术数据

#### 连接数据2

连接名称	输出侧
连接方式	螺钉连接
剥线长度	8 mm
螺纹	M3
硬导线横截面	0.14 mm <sup>2</sup> ... 2.5 mm <sup>2</sup>
柔性导线横截面	0.14 mm <sup>2</sup> ... 2.5 mm <sup>2</sup>
可连接导向横截面 AWG	26 ... 14

#### 标准和规范

连接符合标准	CUL
名称	标准/条例
标准/规程	IEC 60664
	EN 50178
绝缘	基础隔离
污染等级	2
过电压类别	III

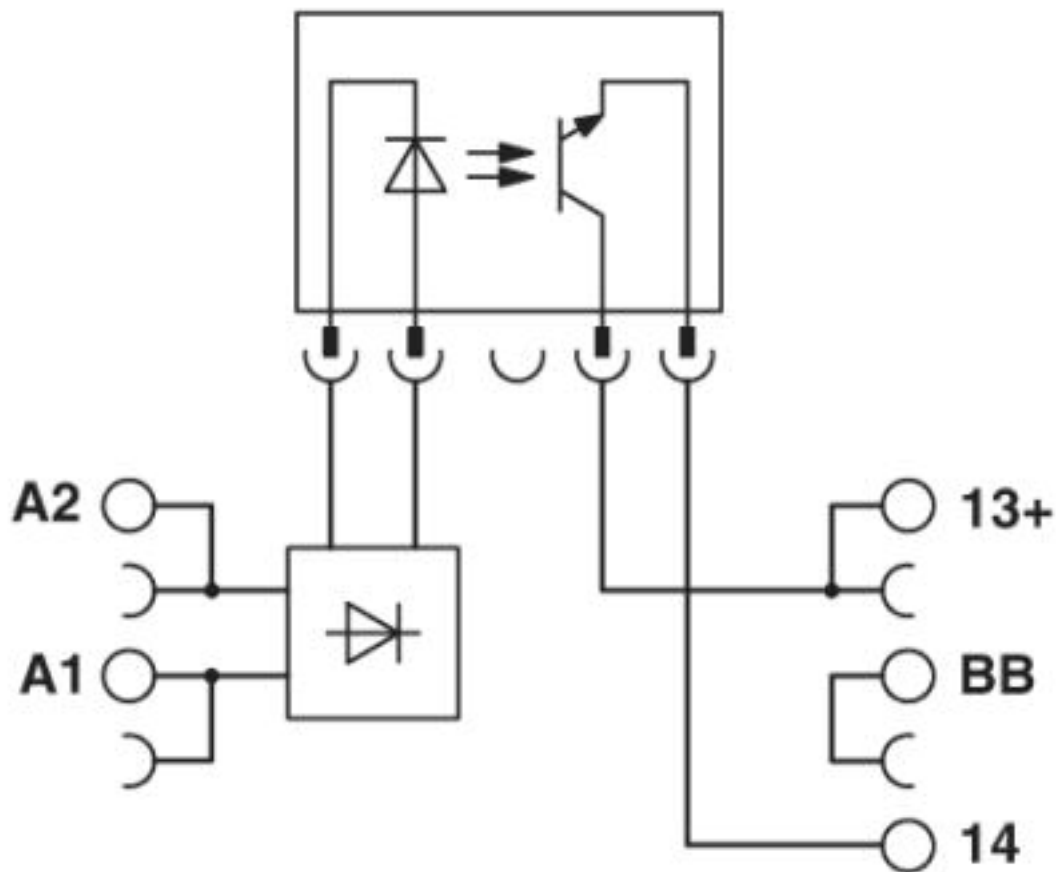
#### Environmental Product Compliance

REACH SVHC	Lead 7439-92-1
China RoHS	环保使用期限 = 50
	更多有害物质的详情，请参考“下载区”内的“制造商声明”

### 产品图

# 固态继电器模块 - PLC-OSC- 5DC/ 24DC/ 2/ACT - 2980144

电路图



## 分类

eCl@ss

eCl@ss 4.0	27371100
eCl@ss 4.1	27371100
eCl@ss 5.0	27371000
eCl@ss 5.1	27371000
eCl@ss 6.0	27371600
eCl@ss 7.0	27371604
eCl@ss 8.0	27371604
eCl@ss 9.0	27371604

ETIM

ETIM 2.0	EC001504
ETIM 3.0	EC001504
ETIM 4.0	EC001504
ETIM 5.0	EC001504
ETIM 6.0	EC001504

# 固态继电器模块 - PLC-OSC- 5DC/ 24DC/ 2/ACT - 2980144

## 分类

### ETIM

ETIM 7.0	EC001504
----------	----------

### UNSPSC

UNSPSC 6.01	30211916
UNSPSC 7.0901	39121542
UNSPSC 11	39121542
UNSPSC 12.01	39121542
UNSPSC 13.2	39122326

## 认证

### 认证

#### 认证

PRS / UL Listed / UL Recognized / cUL Recognized / cUL Listed / DNV GL / EAC / EAC / cULus Recognized / cULus Listed

#### 防爆认证

### 认证详情

PRS		<a href="http://www.prs.pl/">http://www.prs.pl/</a>	TE/2109/880590/16
-----	--	---	-------------------

UL Listed		<a href="http://database.ul.com/cgi-bin/XYV/template/LISEXT/1FRAME/index.htm">http://database.ul.com/cgi-bin/XYV/template/LISEXT/1FRAME/index.htm</a>	FILE E 172140
-----------	--	---	---------------

UL Recognized		<a href="http://database.ul.com/cgi-bin/XYV/template/LISEXT/1FRAME/index.htm">http://database.ul.com/cgi-bin/XYV/template/LISEXT/1FRAME/index.htm</a>	FILE E 238705
---------------	--	---	---------------

cUL Recognized		<a href="http://database.ul.com/cgi-bin/XYV/template/LISEXT/1FRAME/index.htm">http://database.ul.com/cgi-bin/XYV/template/LISEXT/1FRAME/index.htm</a>	FILE E 238705
----------------	--	---	---------------

cUL Listed		<a href="http://database.ul.com/cgi-bin/XYV/template/LISEXT/1FRAME/index.htm">http://database.ul.com/cgi-bin/XYV/template/LISEXT/1FRAME/index.htm</a>	FILE E 172140
------------	--	---	---------------

# 固态继电器模块 - PLC-OSC- 5DC/ 24DC/ 2/ACT - 2980144

## 认证

DNV GL		<a href="https://approvalfinder.dnvgl.com/">https://approvalfinder.dnvgl.com/</a>	TAE0000196-02
--------	--	---	---------------

EAC			TR_TS_D_00573_c
-----	--	--	-----------------

EAC			TR_TS_S_00010_c
-----	--	--	-----------------

cULus Recognized			
------------------	--	--	--

cULus Listed			
--------------	--	--	--

## 附件

### 附件

#### 单相固态继电器

微型固态继电器 - OPT- 5DC/ 24DC/ 2 - 2967989



插拔式微型固态继电器，功率型固态继电器，1个常开触点，输入电压5 V DC

## 安装导轨

DIN导轨，有孔 - NS 35/ 7,5 PERF 2000MM - 0801733



DIN导轨，有孔，标准配置，宽度: 35 mm，高度: 7.5 mm，符合EN 60715标准，标识材料: 钢，镀锌，厚氧化层，长度: 2000 mm，颜色: 银色

## 固态继电器模块 - PLC-OSC- 5DC/ 24DC/ 2/ACT - 2980144

### 附件

DIN导轨，未打孔 - NS 35/ 7,5 CU UNPERF 2000MM - 0801762



DIN导轨，未打孔，标准配置，宽度: 35 mm，高度: 7.5 mm，符合EN 60715标准，标识材料: 铜，无镀层，长度: 2000 mm，颜色: 铜色

DIN导轨，未打孔 - NS 35/15 UNPERF 2000MM - 1201714



DIN导轨，未打孔，标准配置，宽度: 35 mm，高度: 15 mm，类似EN 60715，标识材料: 钢，镀锌，厚氧化层，长度: 2000 mm，颜色: 银色

DIN导轨，未打孔 - NS 35/15 CU UNPERF 2000MM - 1201895



DIN导轨，未打孔，标准配置，宽度: 35 mm，高度: 15 mm，类似EN 60715，标识材料: 铜，无镀层，长度: 2000 mm，颜色: 铜色

DIN导轨，未打孔 - NS 35/15-2,3 UNPERF 2000MM - 1201798



DIN导轨，未打孔，标准配置2.3 mm，宽度: 35 mm，高度: 15 mm，符合EN 60715标准，标识材料: 钢，镀锌，厚氧化层，长度: 2000 mm，颜色: 银色

DIN导轨，未打孔 - NS 35/15 AL UNPERF 2000MM - 1201756



DIN导轨，未打孔，标准配置，宽度: 35 mm，高度: 15 mm，类似EN 60715，标识材料: 铝，无镀层，长度: 2000 mm，颜色: 银色

## 固态继电器模块 - PLC-OSC- 5DC/ 24DC/ 2/ACT - 2980144

### 附件

DIN导轨，有孔 - NS 35/15 PERF 2000MM - 1201730



DIN导轨，有孔，标准配置，宽度: 35 mm，高度: 15 mm，类似EN 60715，标识材料: 钢，镀锌，厚氧化层，长度: 2000 mm，颜色: 银色

DIN导轨，未打孔 - NS 35/ 7,5 UNPERF 2000MM - 0801681



DIN导轨，未打孔，标准配置，宽度: 35 mm，高度: 7.5 mm，符合EN 60715标准，标识材料: 钢，镀锌，厚氧化层，长度: 2000 mm，颜色: 银色

DIN导轨，未打孔 - NS 35/ 7,5 V2A UNPERF 2000MM - 0801377



DIN导轨，未打孔，标准配置，宽度: 35 mm，高度: 7.5 mm，符合EN 60715标准，标识材料: 高级钢V2A，无镀层，长度: 2000 mm，颜色: 银色

### 已标记的端子标识

快速标记条 - ZB 6,LGS:FORTL.ZAHLEN - 1051016



快速标记条，接头，白色，标识，适用的打印机：CMS-P1-PLOTTER，横向打印: 连续编号1 ... 10、11 ... 20等，直至491 ... 500，安装方式: 卡接到高型标记槽，适用的模块宽度：6.2 mm，标识区域大小: 6.15 x 10.5 mm，标签数: 10

### 桥接件

插入式跨接线 - FBST 500-PLC RD - 2966786



插入式跨接线，长度: 500 mm，颜色: 红色

## 固态继电器模块 - PLC-OSC- 5DC/ 24DC/ 2/ACT - 2980144

### 附件

插入式跨接线 - FBST 500-PLC BU - 2966692



插入式跨接线，长度: 500 mm，颜色: 蓝色

---

插入式跨接线 - FBST 500-PLC GY - 2966838



插入式跨接线，长度: 500 mm，颜色: 灰色

---

单个插入式桥接件 - FBST 6-PLC RD - 2966236



单个插入式桥接件，长度: 6 mm，位数: 2，颜色: 红色

---

单个插入式桥接件 - FBST 6-PLC BU - 2966812



单个插入式桥接件，长度: 6 mm，位数: 2，颜色: 蓝色

---

单个插入式桥接件 - FBST 6-PLC GY - 2966825



单个插入式桥接件，长度: 6 mm，位数: 2，颜色: 灰色

---

## 固态继电器模块 - PLC-OSC- 5DC/ 24DC/ 2/ACT - 2980144

### 附件

单个插入式桥接件 - FBST 8-PLC GY - 2967688



单个插入式桥接件，长度: 8 mm，位数: 2，颜色: 灰色

---

### 电源模块

电源端子 - PLC-ESK GY - 2966508



电源端子，最多用于4个电位输入，可安装在 NS 35/7.5导轨上

---

### 端子标识

快速标记条 - ZB 6/WH-100:UNBEDRUCKT - 5060935



快速标记条，接头，白色，未标记，适用的打印机：PLOTMARK，CMS-P1-PLOTTER，安装方式: 卡接到高型标记槽，适用的模块宽度：6.2 mm，标识区域大小: 6.15 x 10.5 mm，标签数: 10

快速标记条 - ZB 6:UNBEDRUCKT - 1051003



快速标记条，接头，白色，未标记，适用的打印机：PLOTMARK，CMS-P1-PLOTTER，安装方式: 卡接到高型标记槽，适用的模块宽度：6.2 mm，标识区域大小: 6.15 x 10.5 mm，标签数: 10

用于端子的标记条 - UC-TM 6 - 0818085



用于端子的标记条，标签纸，白色，未标记，适用的打印机：BLUEMARK ID COLOR，BLUEMARK ID，BLUEMARK CLED，PLOTMARK，CMS-P1-PLOTTER，安装方式: 卡接到高型标记槽，适用的模块宽度：6.2 mm，标识区域大小: 5.6 x 10.5 mm，标签数: 80

## 固态继电器模块 - PLC-OSC- 5DC/ 24DC/ 2/ACT - 2980144

### 附件

用于端子的标记条 - UCT-TM 6 - 0828736

用于端子的标记条，标签纸，白色，未标记，适用的打印机：TOPMARK NEO，TOPMARK LASER，BLUEMARK ID COLOR，BLUEMARK ID，BLUEMARK CLED，THERMOMARK PRIME，THERMOMARK CARD 2.0，THERMOMARK CARD，安装方式：卡接到高型标记槽，适用的模块宽度：6.2 mm，标识区域大小：5.6 x 10.5 mm，标签数：60



---

### 继电器底座

继电器底座 - PLC-BSC- 5DC/ 1/ACT - 2980241



6.2 mm PLC底座端子适用于输出功能，采用螺钉连接，不带继电器或固态继电器，用于安装在DIN导轨NS 35/7.5上，带有负载返回线连接（BB），1个常开触点，输入电压5 V DC

---

### 螺丝刀工具

螺丝刀 - SZF 1-0,6X3,5 - 1204517



操作工具，适用于ST端子，同样可用作一字刀口螺丝刀，尺寸：0.6 x 3.5 x 100 mm，防滑手柄采用二次注塑工艺

---

### 隔板

分组隔板 - PLC-ATP BK - 2966841



隔板，2mm厚，用在PLC端子条的两端。此外，它还用于：组与组之间的视觉隔离，根据DIN VDE 0106-101安全隔离相邻PLC-INTERFACE的不同电压，隔离

---

### 备件

继电器底座 - PLC-BSC- 5DC/ 1/ACT - 2980241



6.2 mm PLC底座端子适用于输出功能，采用螺钉连接，不带继电器或固态继电器，用于安装在DIN导轨NS 35/7.5上，带有负载返回线连接（BB），1个常开触点，输入电压5 V DC

## 固态继电器模块 - PLC-OSC- 5DC/ 24DC/ 2/ACT - 2980144

附件

微型固态继电器 - OPT- 5DC/ 24DC/ 2 - 2967989



插拔式微型固态继电器，功率型固态继电器，1个常开触点，输入电压5 V DC

---

Phoenix Contact 2019 © - all rights reserved  
<http://www.phoenixcontact.com>