

Magnetschnäpper

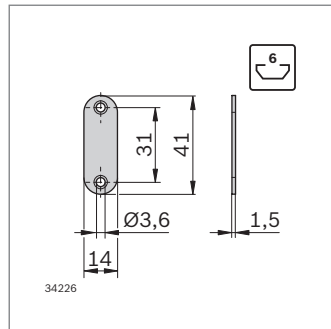
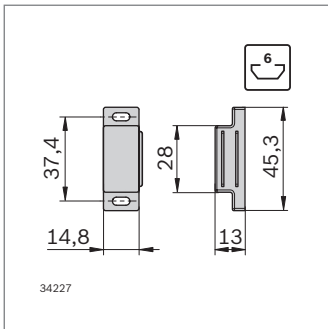


- Der Magnetschnäpper verhindert das Klappen oder unbeabsichtigte Öffnen von Türen oder Klappen
- Langlöcher zur Anpassung unterschiedlicher Stärken der Flächenelemente

Zubehör:

Zylinderschraube ISO 4762, Unterlegscheibe, Hammermutter (S. 3-4)

00133343



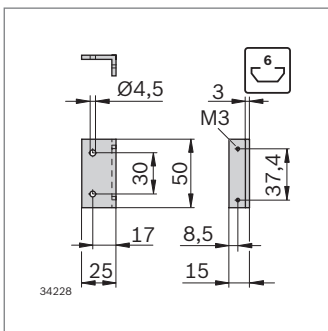
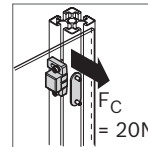
Magnetschnäpper	Nut	Nr.	FS
	6	3 842 558 323	2xFS1

Material: PP; weiß / Stahl; verzinkt

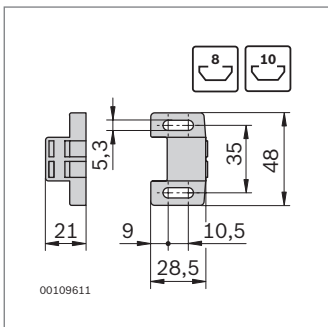
Lieferumfang: Inkl. Gegenstück, Winkel, Befestigungsmaterial (FS)

FS1

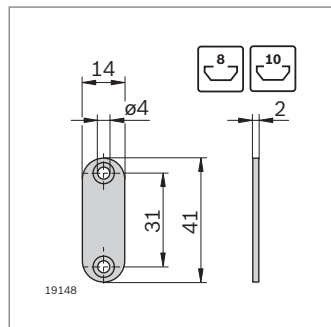
- ISO 4762
M3x8
- DIN
ISO 7089-3



34228



00109611



19148

Magnetschnäpper	Nut	Nr.
	8, 10	3 842 516 165

Material: PA; schwarz
Stahl; verzinkt

Lieferumfang: Inkl. Gegenstück

