

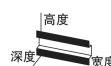
PSR-SCP- 24UC/URM4/5X1/2X2

订单号: 2963734



<http://catalog.phoenixcontact.net/phoenix/treeViewClick.do?UID=2963734>

单通道或双通道触点扩展，5个常开触点，1个常闭触点，1个确认电流路径，与基本单元一起使用，符合EN ISO 13849安全隔离标准的Cat. 4 PL e级的要求，可插拔端子，宽：35 mm



□□□□	
EAN	 4 017918 591120
sales group	G541
包装	1 Pcs.
关税	85364900
产品目录信息	页面 18 (IF-2011)

产品备注

符合WEEE/RoHS指令的日期：
23.11.2006



请注意这里提供的数据来源于在线目录。如需详细的信息和数据，请查阅<http://www.download.phoenixcontact.com>上的用户使用信息。该信息适用网络下载的一般条款。

□□□□	
□□□□	
额定输入电压 U_N	24 V AC/DC
以 U_N 为参考的输入电压范围	0.8 ... 1.1
典型输入电流 I_N	47 mA (每条通道)
典型响应时间	20 ms
典型释放时间	20 ms
并行输入 1/2	无限

□□□□

触点类型	5路常开安全触点输出
	1个信号传输电流通路
	1路反馈回路
触点材料	AgSnO ₂ , + 0.2 μm Au
最大切换电压	250 V AC/DC
最小切换电压	15 V AC/DC
限制连续电流	6 A (常开触点)
	3 A (常闭触点11/12)
最大启动电流	6 A
	3 A (常闭触点11/12)
最小冲击电流	25 mA
总电流值的平方	$72 \text{ A}^2 (I_{TH}^2 = I_1^2 + I_2^2 + \dots + I_5^2)$
最大额定功率值 (电阻负载)	144 W (24V DC , τ=0ms , 常闭触点11/12 : 72W)
	288 W (48V DC , τ=0ms , 常闭触点11/12 : 144W)
	110 W (110VDC , t=0ms)
	88 W (220VDC , t=0ms)
	1500 VA (250V AC , τ=0ms , 常闭触点11/12 : 750VA)
最大额定功率值 (电感负载)	42 W (24V DC , τ=40ms)
	42 W (48V DC , τ=40ms)
	42 W (110V DC , τ=40ms)
	42 W (220V DC , τ=40ms)
最低通断容量	0.4 W
输出熔断器	6 A 快速熔断
	C6 (24VAC/DC) 自动设备

□□□□

宽度	35 mm
高度	99 mm
深度	114.5 mm
环境温度 (运行)	-20 °C ... 55 °C
环境温度 (存放/运输)	-40 °C ... 70 °C
继电器型号	有源机电驱动 , 防尘继电器。
机械寿命	约 10 ⁷ 开关次数
安装位置	任意
分类符合EN 13849-1	4

停止类别	0
名称	供电回路间的电气间隙和爬电距离
标准/规程	DIN EN 50178/VDE 0160
额定过电压 / 绝缘	4kV/基础安全隔离 (输入回路和输出常开安全触点□43/44□53/54□63/64□71/72□间以及输出安全常开触点□43/44□53/54□63/64□71/72□之间, 采用6kV增强型安全隔离。)
额定绝缘电压	250 V
污染等级	2
电涌电压类别	III

□□□□

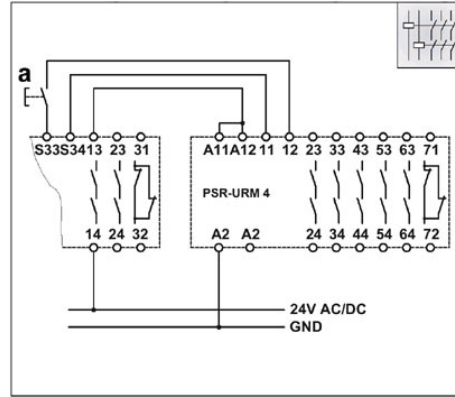
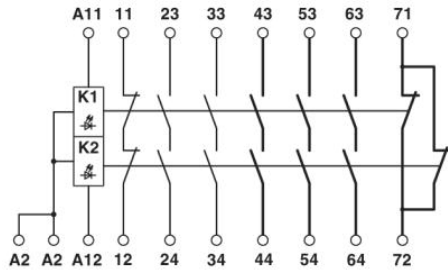
实心线最小横截面	0.2 mm ²
实心线最大横截面	2.5 mm ²
多芯线最小横截面	0.2 mm ²
多芯线最大横截面	2.5 mm ²
可连接导线最小横截面AWG/kcmil	24
导线横截面, AWG/kcmil (最大)	12
剥线长度	7 mm
螺纹	M3
连接类型	螺钉连接

□□/□□

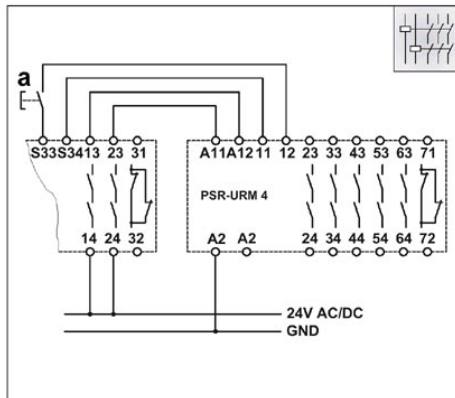
认证 CUL Listed, GOST, UL Listed



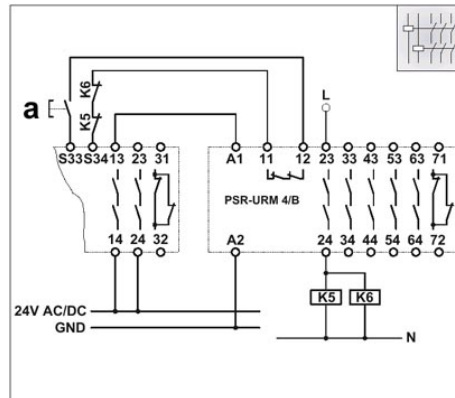
电路图



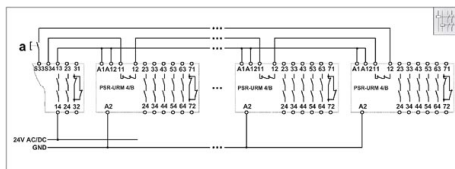
a=复位
 单通道连接，反馈回路11/12接至安全继电器主模块，最高安全等级4。



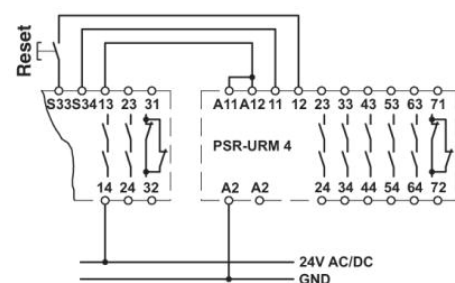
a=复位
 双通道连接，反馈回路11/12接至安全继电器主模块，最高安全等级4。

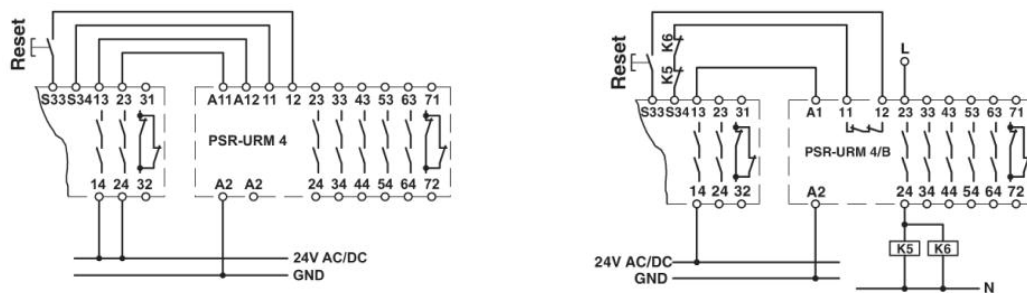


a=复位
 单通道连接，反馈回路11/12接至安全继电器主模块，最高安全等级2/4。
 根据安全继电器主模块的不同。带外部监视触点。



a=复位
 单通道连接，反馈回路11/12接至安全继电器主模块，最高安全等级2/4。
 根据安全继电器主模块的不同。
 多个扩展模块的连接。





包括使用组在内的连接数据





□□

Nanjing Phoenix Contact Co. Ltd.
No. 36 Phoenix Road - Jiangning Development Zone /
P.O. Box 236 Jiangning Nanjing
CN-211100 Nanjing, China
电话 +86/25-5212-1888
Fax +86/25-5212-1999 or 1555
<http://www.phoenixcontact.com.cn>



菲尼克斯电气 2012
保存的技术修改内容；