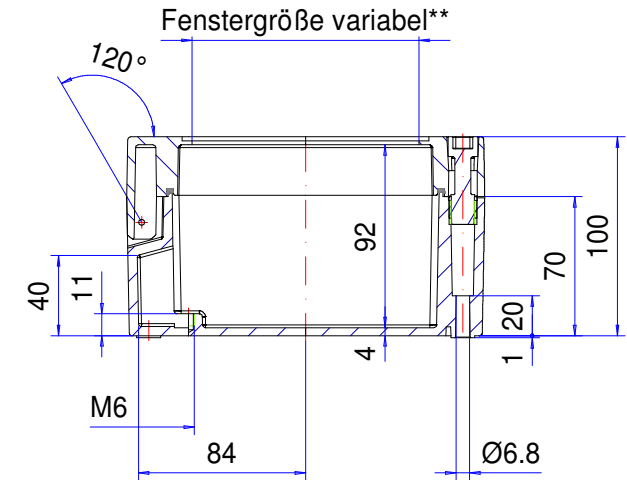
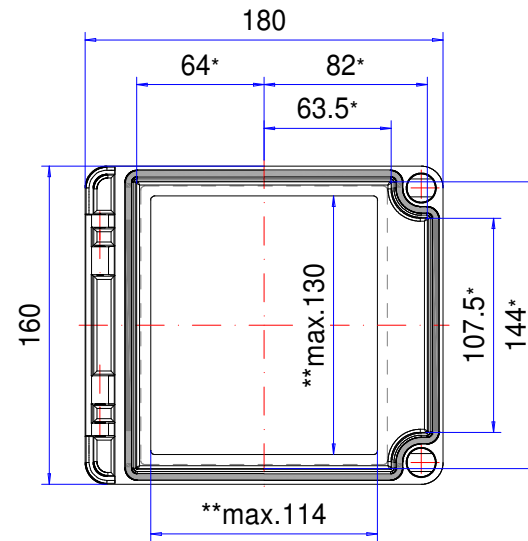
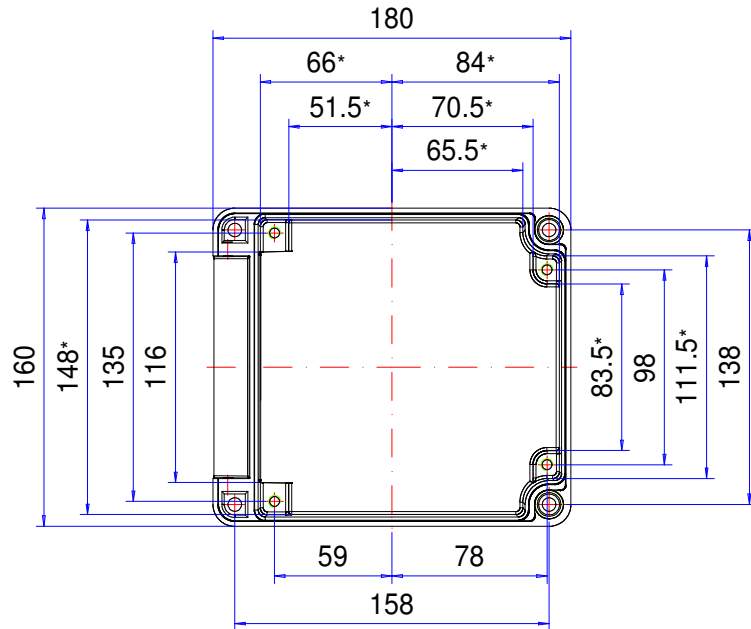



Gehäuseserie polyDOOR

Type: PD 160 FE

Artikel-Nr.: 131.160.000



* Bitte beachten: Gehäusewand mit Entformungsschräge, Maßangaben in Höhe des Gehäusebodens!

Gehäusematerial	Polyester GfK, UL 94 V-0, RAL 7032, kieselgrau		Schutzart	IP66 EN 60529
Deckelschrauben	2x Polyamid (PA), unverlierbar		Gewicht	1.180 g
Dichtung	1x Rundschnurdichtung, Chloropren (CR), lichtgrau		Toleranz	Außenmaße ±0,5mm, Restmaße nach DIN ISO 16901 T-130