

Nr. 3.31.0250.1 **Hebelverschluß rechts** right hand *droite*
 Nr. 3.31.0250.2 **Hebelverschluß links** left hand *gauche*
Messing verchromt

Pressing lever-locks,
brass, chromium plated

*Fermetures à levier,
en laiton chromé poli*

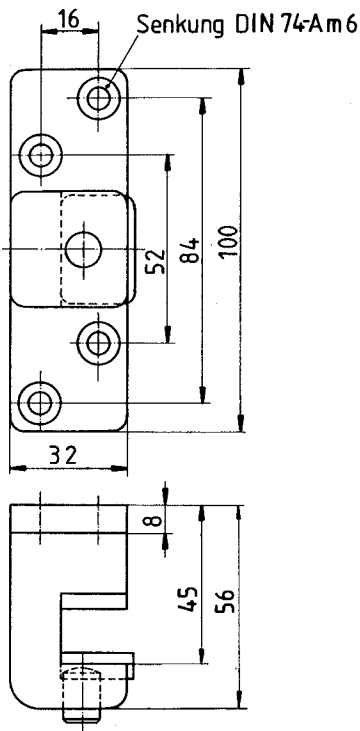
Gewicht · weight · poids 0,750 kg

Nr. 3.31.0350.1 **Hebelverschluß rechts** right hand *droite*
 Nr. 3.31.0350.2 **Hebelverschluß links** left hand *gauche*
Temperguß feuerverzinkt

Pressing lever-locks,
malleable cast iron, hot galvanised

*Fermetures à levier,
fonte malléable galvanisé au feu*

Gewicht · weight · poids 0,800 kg



Nr. 3.31.0251.1 **Kloben rechts** right hand *droite*
 Nr. 3.31.0251.2 **Kloben links** left hand *gauche*
Überschlaghöhe = 28 mm
Messing, verchromt

Strike,
offset = 28 mm
brass, chromium plated

*Gâche,
décalage 28 mm
en laiton chromé poli*

Gewicht · weight · poids 0,375 kg

Nr. 3.31.0351.1 **Kloben rechts** right hand *droite*
 Nr. 3.31.0351.2 **Kloben links** left hand *gauche*
Überschlaghöhe = 28 mm
Temperguß feuerverzinkt

Strike,
offset = 28 mm
malleable cast iron, hot galvanised

*Gâche,
décalage 28 mm
fonte malléable galvanisé au feu*

Gewicht · weight · poids 0,400 kg