

共模噪声滤波器

EXC24CG型

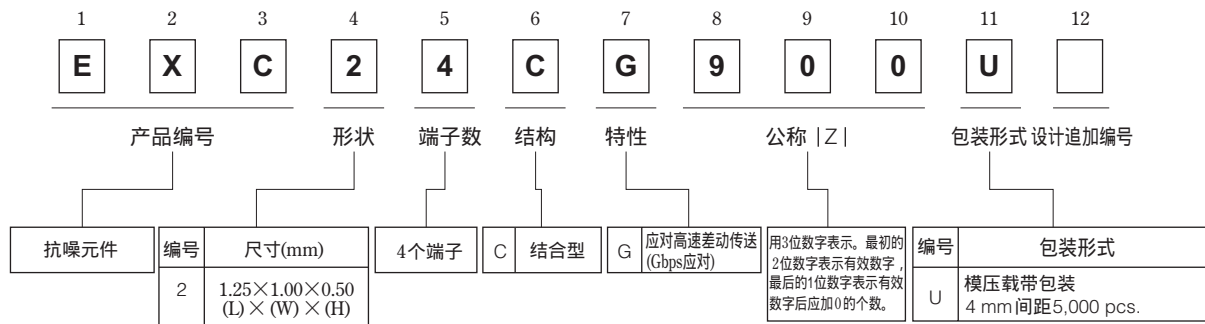
■ 特点

- 消除各种高速差动传输的辐射噪声
- TDR特性为100 Ω typ.防止传输信号的反射和噪声放射
- 符合HDMI波形的眼图规格，改善倾斜扭曲和过冲等波形异常
- 简洁多层结构、可批量生产、性能可靠
- 小型、薄型 (L 1.25 mm×W 1.0 mm×H 0.5 mm)
- 已应对 RoHS指令

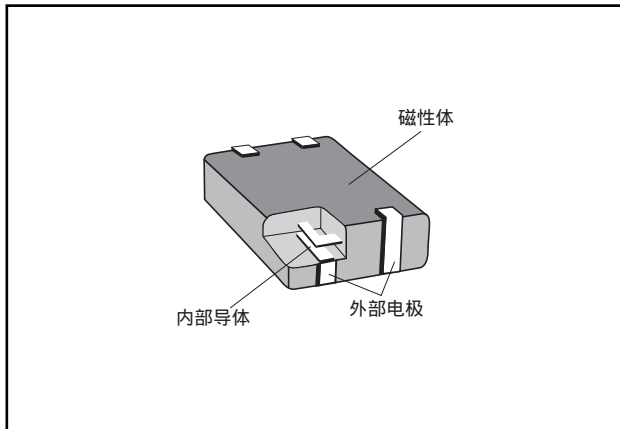
■ 主要用途

- 用于电视、机顶盒、DVD、数码摄像机等配有HDMI接口的设备
- 用于电脑、HDD等配有SATA接口的设备

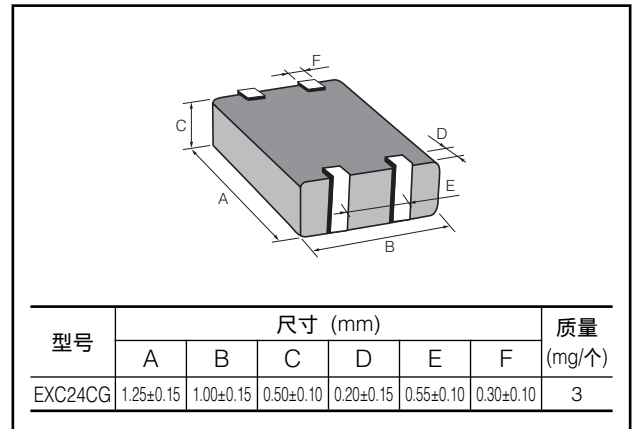
■ 型号命名方式



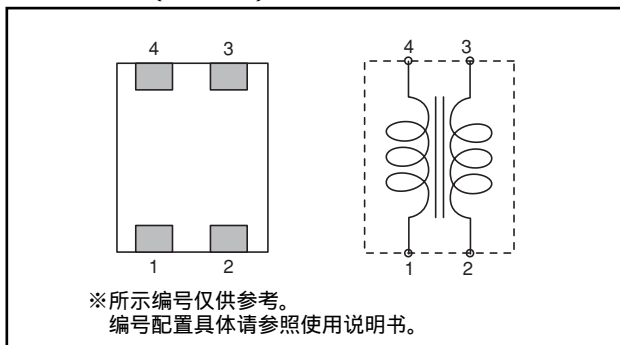
■ 结构图



■ 外观尺寸 (mm)



■ 电路结构 (无极性)



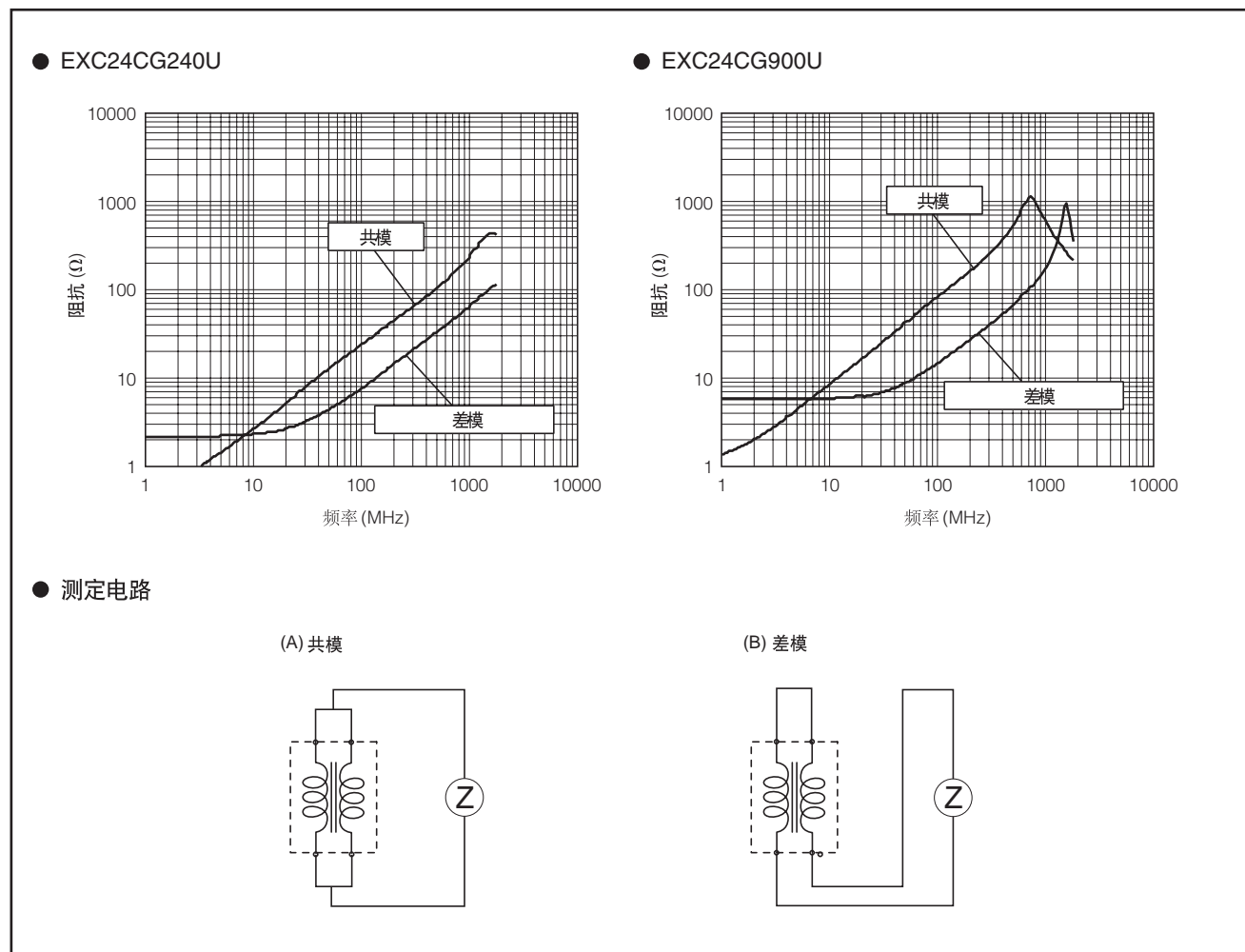
本公司在更改设计、规格时可能不予事先通知，敬请谅解。请务必在购买及使用本公司产品前向本公司索要相关技术规格书。如对产品的安全性有疑义时，请与本公司联系。

## 规格

型号	阻抗 ( $\Omega$ ) at 100 MHz		额定电压 (V DC)	额定电流 (mA DC)	直流电阻 ( $\Omega$ ) max.
	共模	差模			
EXC24CG240U	24 $\Omega$ $\pm$ 25 %	15 $\Omega$ max.	5	160	1.5
EXC24CG900U	90 $\Omega$ $\pm$ 25 %	20 $\Omega$ max.	5	100	3.0

类别温度范围 -40 ~ +85 °C

## 阻抗特性 (参考特性)



## 包装方法, 焊盘图案设计, 推荐焊接条件, 安全注意事项

请参考 (共通情报)