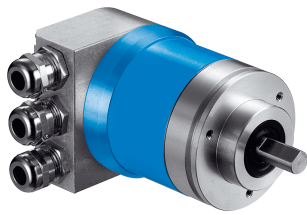


# ATM60-P4H13X13

ATM60 PROFIBUS

绝对值型编码器

**SICK**  
Sensor Intelligence.



图片可能存在偏差



## 订购信息

类型	订货号
ATM60-P4H13X13	1030013

其他设备规格和配件 → [www.sick.com/ATM60\\_PROFIBUS](http://www.sick.com/ATM60_PROFIBUS)

## 详细技术参数

### 性能

每圈步数	8,192
圈数	8,192
最大分辨率 (单圈型、多圈型)	8,192 (13 bit), 8,192 (13 bit)允许的最大分辨率: 25 位 (12 位单圈型 x 13 位多圈型或 13 位单圈型 x 12 位多圈型)。
误差极限 G	0.25° <sup>1)</sup>
重复标准偏差 $\sigma_r$	0.1° <sup>2)</sup>

<sup>1)</sup> 根据 DIN ISO 1319-1, 上方和下方误差极限情况取决于安装情况, 指定值适用于对称情况, 即上、下方向的偏差量相同。

<sup>2)</sup> 根据 DIN ISO 55350-13; 68.3% 的测得值处于指定范围内。

### 接口

通讯接口	PROFIBUS DP
通信接口详情	DPV0
数据协议	编码器配置 (07hex) – 2 级
地址设置	0 ... 127, 指拨开关或协议
数据传输率	9.6 kBaud ... 12 MBaud, 自动检测
状态信息	运行 (绿色 LED 灯), 总线活动 (红色 LED 灯)
总线连接	指拨开关 <sup>1)</sup>
初始化时间	1,250 ms <sup>2)</sup>
位置数据生成时间	+ 0.25 ms
SSI	
SET (电子调节)	通过预设按钮或协议

<sup>1)</sup> 只能连接至最终设备。

<sup>2)</sup> 此后可读取有效位置。

### 电气参数

工作电压区间	10 V ... 32 V
MTTFd: 危险故障间隔时间	150 年 (EN ISO 13849-1) <sup>1)</sup>

<sup>1)</sup> 本产品是标准产品, 而不是一个按照机械指令制作的安全部件。计算基于组件的额定负荷、40°C 的平均环境温度、8760 小时/年的使用频率。所有电子故障均被视为危险故障。详细信息请参见编号为 8015532 的文档。

## 机械参数

机械规格	实心轴, 夹紧法兰
轴直径	10 mm x 19 mm
轴长	19 mm
重量	0.59 kg
材料、轴	不锈钢
材料, 法兰	铝
材料、外壳	压铸铝
启动转矩	0.5 Ncm, 无轴密封环 2.5 Ncm, 使用轴密封环
工作转矩	1.8 Ncm, 使用轴密封环 0.3 Ncm, 客户可自行移除轴封
允许轴负载	300 N / 径向 50 N / 轴向
转动惯量	35 gcm <sup>2</sup>
轴承使用寿命	3.6 x 10 <sup>9</sup> 圈
角加速度	≤ 500,000 rad/s <sup>2</sup>
工作转速	≤ 6,000 min <sup>-1</sup> 1)

1) 当在规定工作温度范围内运行时, 转速为 1000 转/分时的自发热为 3.3 K.

## 环境参数

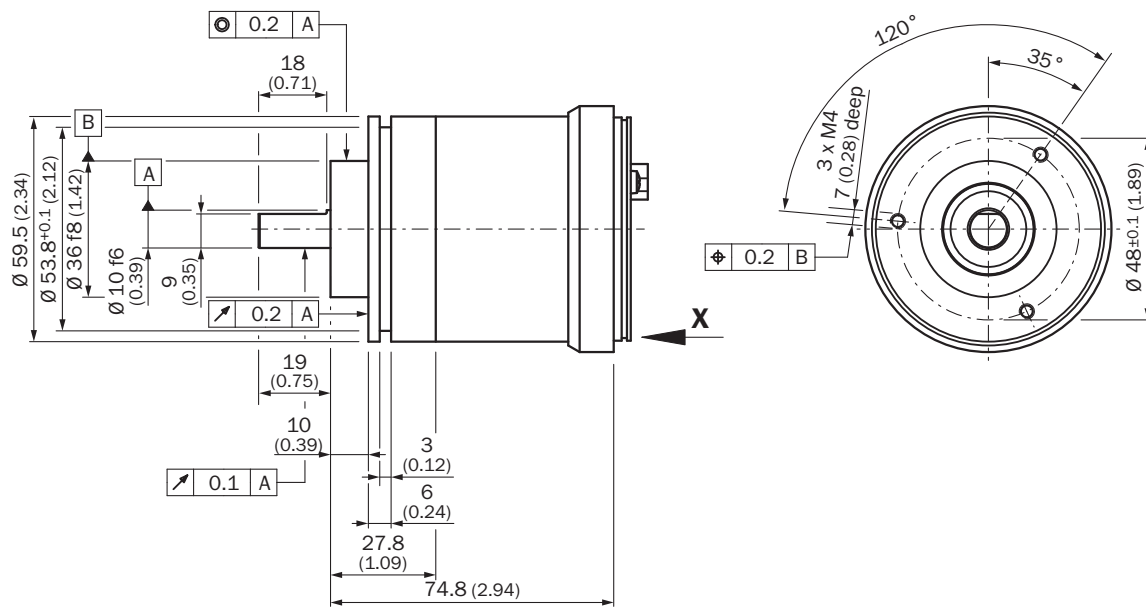
电磁兼容性	根据 EN 61000-6-2 和 EN 61000-6-3
外壳防护等级	IP67, 使用轴密封环 (根据 IEC 60529 标准) 1) IP43, 无轴密封, 无密封的编码器法兰 (根据 IEC 60529 标准) 1) IP66, 无轴密封, 密封的编码器法兰 (根据 IEC 60529 标准) 1)
允许相对湿度	98 %
运行温度范围	-20 °C ... +85 °C
储存温度范围	0 °C ... +125 °C, 无包装
抗冲击能力	100 g, 6 ms (根据 EN 60068-2-27)
抗振能力	20 g, 10 Hz ... 2,000 Hz (根据 EN 60068-2-6)

1) 安装配套插头.

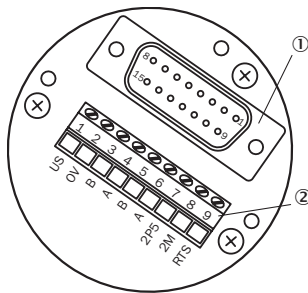
## 分类

ECl@ss 5.0	27270502
ECl@ss 5.1.4	27270502
ECl@ss 6.0	27270590
ECl@ss 6.2	27270590
ECl@ss 7.0	27270502
ECl@ss 8.0	27270502
ECl@ss 8.1	27270502
ECl@ss 9.0	27270502
ETIM 5.0	EC001486
ETIM 6.0	EC001486
UNSPSC 16.0901	41112113

### 尺寸图 (尺寸单位: mm)



### 引脚分配



- ① 内部插接连接至编码器
- ② 外部连接至总线

端子板	4 针插头	5 针插头		信号	解释
1	1	-	-	U <sub>S</sub> (24 V)	工作电压 10 ~ 32 V
2	3	-	-	0 V (GND)	接地 (0 V)
3	-	-	4	B	
4	-	-	2	A	
5	-	4	-	B	
6	-	2	-	A	
7	-	-	1	2P5 1)	
8	-	-	3	2M 1)	
-	2	1	-	N. C.	-

-	4	3	-	N. C.	-
-	-	5	5	屏幕	
1)					

## 推荐配件

其他设备规格和配件 → [www.sick.com/ATM60\\_PROFIBUS](http://www.sick.com/ATM60_PROFIBUS)

	简述	类型	订货号
<b>固定支架和固定板</b>			
	安装支架，用于带 36 mm 定心轴环的圆型夹紧法兰编码器，含固定模块	BEF-WF-36	2029164
<b>法兰</b>			
	法兰适配器，使 36 mm 定心轴环圆型夹紧法兰适配 50 mm 伺服法兰，铝制，包括 3 个 M4 x 10 沉头螺丝，铝，含 3 个 M4 x 10 沉头螺钉	BEF-FA-036-050	2029160
	法兰适配器，使 36 mm 定心轴环的圆型夹紧法兰适配于 60 mm 四边形安装板，铝制，包括 3 个 M4 x 8 沉头螺丝，铝，含 3 个 M4 x 8 沉头螺钉	BEF-FA-036-060REC	2029162
	法兰适配器，使 36 mm 定心轴环的圆型夹紧法兰适配于带减震器的 58 mm 四边形安装板，铝制，铝	BEF-FA-036-060RSA	2029163
	法兰适配器，使定心轴环为 36 mm 的圆型夹紧法兰适配于定心轴环 60 mm 的 100 mm 伺服法兰，铝制，铝	BEF-FA-036-100	2029161
<b>轴配合</b>			
	风箱式耦合装置，轴直径 6 mm / 10 mm，最大轴位移：径向 +/- 0.25 mm，轴向 +/- 0.4 mm，最大轴位移角 +/- 4°；最大转速 10,000 转每分钟，-30 °C 至 +120 °C，最大扭矩 80 Ncm；材料：不锈钢制风箱，铝制端子套筒	KUP-0610-B	5312982
	弹簧盘耦合装置，轴直径 6 mm / 10 mm，最大轴位移：径向 +/- 0.3 mm，轴向 +/- 0.4 mm，最大轴位移角 +/- 2.5°；最大转速 12,000 转每分钟，-10 °C 至 +80 °C，最大扭矩 60 Ncm；材料：铝制法兰，玻璃纤维增强聚酰胺，硬化钢制耦合销	KUP-0610-F	5312985
	风箱式耦合装置，轴直径 10 mm / 10 mm，最大轴位移：径向 +/- 0.25 mm，轴向 +/- 0.4 mm，最大轴位移角 +/- 4°；最大转速 10,000 转每分钟，-30 °C 至 +120 °C，最大扭矩 80 Ncm；材料：不锈钢制风箱，铝制端子套筒	KUP-1010-B	5312983
	弹簧盘耦合装置，轴直径 10 mm / 10 mm，最大径向轴位移 +/- 0.3 mm，最大轴向轴位移 +/- 0.4 mm，最大轴位移角 +/- 2.5°；最大转速 12,000 转每分钟，摄氏 -10° 至 +80°，最大扭矩 60 Ncm；材料：铝质法兰，玻璃纤维增强聚酰胺膜，硬化钢制耦合销	KUP-1010-F	5312986
	风箱式耦合装置，轴直径 10 mm / 12 mm，最大轴位移：径向 +/- 0.25 mm，轴向 +/- 0.4 mm，最大轴位移角 +/- 4°；最大转速 10,000 转每分钟，-30 °C 至 +120 °C，最大扭矩 80 Ncm；材料：不锈钢制风箱，铝制端子套筒	KUP-1012-B	5312984
<b>插头和电缆</b>			
	A 头：开放式导线头 B 头：开放式导线头 电缆：PROFIBUS DP, PUR, 屏蔽	LTG-2102-MW	6021355

	简述	类型	订货号
	A 头: 插座, M12, 4 针, 直头 B 头: - 电缆: 无屏蔽	DOS-1204-G	6007302
	A 头: 插座, M12, 5 针, 直头, B 编码 B 头: - 电缆: PROFIBUS DP, 屏蔽	DOS-1205-GQ	6021353
	A 头: 插头, M12, 5 针, 直头, B 编码 B 头: - 电缆: PROFIBUS DP, 屏蔽	STE-1205-GQ	6021354
	A 头: 插座, M12, 5 针, 直头, B 编码 B 头: 开放式导线头 电缆: PROFIBUS DP, 双绞线, 无卤 PUR, 屏蔽, 5 m	DOL-1205-G05MQ	6026006
	A 头: 插座, M12, 5 针, 直头, B 编码 B 头: 开放式导线头 电缆: PROFIBUS DP, 双绞线, 无卤 PUR, 屏蔽, 10 m	DOL-1205-G10MQ	6026008
	A 头: 插头, M12, 5 针, 直头, B 编码 B 头: 开放式导线头 电缆: PROFIBUS DP, 双绞线, 无卤 PUR, 屏蔽, 5 m 缆芯屏蔽 AL-PT-膜, C-屏整屏镀锌	STL-1205-G05MQ	6026005
	A 头: 插头, M12, 5 针, 直头, B 编码 B 头: 开放式导线头 电缆: PROFIBUS DP, 双绞线, 无卤 PUR, 屏蔽, 10 m 缆芯屏蔽 AL-PT-膜, C-屏整屏镀锌	STL-1205-G10MQ	6026007
	A 头: 插座, M12, 4 针, 直头, A 编码 B 头: 开放式导线头 电缆: 传感器/激励元件电缆, PVC, 无屏蔽, 5 m	YF2A14-050VB3XLEA	2096235
<b>适配器和分配器</b>			
		AD-ATM60-KA3PR	2029225
		AD-ATM60-SR3PR	2031985

## SICK 概览

SICK 是工业用智能传感器和传感技术解决方案的主要制造商之一。独特的产品和服务范围为安全有效地控制流程创造最优的基础,防止发生人身事故并且避免环境污染。

我们在诸多领域拥有丰富的经验,熟知其流程和要求。这样我们就可以用智能传感器为客户提供其所需。在欧洲、亚洲和北美洲的应用中心,我们会根据客户的需求测试并优化系统解决方案。SICK 是值得您信赖的供应商和研发合作伙伴。

全面的服务更加完善我们的订单:SICK 全方位服务在机器整个寿命周期中提供帮助并保证安全性和生产率。

这对我们来说就是“传感智能”。

## 与您全球通行:

联系人以及其它分公司所在地 - [www.sick.com](http://www.sick.com)