



## 施耐德电气(中国)投资有限公司

施耐德电气(中国)投资有限公司	北京市朝阳区将台路2号和乔丽晶中心施耐德电气大厦	邮编: 100016	电话: (010) 84346699	传真: (010) 84501130
■ 上海分公司	上海市漕河泾开发区宜山路1009号创新大厦第12层, 15层, 16层	邮编: 200233	电话: (021) 24012500	传真: (021) 64957301
■ 张江办事处	上海市浦东新区龙东大道3000号8号楼5楼	邮编: 201203	电话: (021) 38954699	传真: (021) 58963962
■ 广州分公司	广州市珠江新城临江大道3号发展中心大厦25层	邮编: 510623	电话: (020) 85185188	传真: (020) 85185195
■ 武汉分公司	武汉市汉口建设大道568号新世界国贸大厦1座37层01、02、03、05单元	邮编: 430022	电话: (027) 68850668	传真: (027) 68850488
■ 成都分公司	成都市高新技术开发区高棚东路11号	邮编: 610041	电话: (028) 85178879	传真: (028) 85178717
■ 天津办事处	天津市河西区围堤道125号天信大厦22层2205-2207室	邮编: 300074	电话: (022) 28408408	传真: (022) 28408410
■ 济南办事处	济南市泺源大街229号金龙中心主楼21层D室	邮编: 250012	电话: (0531) 86121765	传真: (0531) 86121628
■ 青岛办事处	青岛香港中路59号国际金融中心35层3501B室	邮编: 266071	电话: (0532) 85793001	传真: (0532) 85793002
■ 石家庄办事处	石家庄市中山路303号世贸皇冠酒店办公楼12层1201室	邮编: 050011	电话: (0311) 86698713	传真: (0311) 86698723
■ 沈阳办事处	沈阳沈河区青年大街219号华新国际大厦16层G/H/I座	邮编: 110016	电话: (024) 23964339	传真: (024) 23964296/4297
■ 哈尔滨办事处	哈尔滨南岗区红军街15号奥威斯发展大厦22层A、B座	邮编: 150001	电话: (0451) 53009797	传真: (0451) 53009639/9640
■ 长春办事处	长春解放大路2677号长春光大银行大厦1211-12室	邮编: 130061	电话: (0431) 88400302/0303	传真: (0431) 88400301
■ 大连办事处	大连中山区同兴街25号大连世界贸易大厦45层01、12B室	邮编: 116001	电话: (0411) 82530368	传真: (0411) 82531268
■ 西安办事处	西安高新区科技路48号创业广场B座17层1706室	邮编: 710075	电话: (029) 88332711	传真: (029) 88324697/4820
■ 太原办事处	太原市府西街268号力鸿大厦B区1003室	邮编: 030002	电话: (0351) 4937186	传真: (0351) 4937029
■ 乌鲁木齐办事处	乌鲁木齐市新华北路5号美丽华酒店A座2521室	邮编: 830002	电话: (0991) 2825888 ext. 2521	传真: (0991) 2848188
■ 南京办事处	南京市中山路268号汇杰广场2001-2003室	邮编: 210008	电话: (025) 83198399	传真: (025) 83198321
■ 苏州办事处	苏州市工业园区苏华路2号国际大厦1711-1712室	邮编: 215021	电话: (0512) 68622550	传真: (0512) 68622620
■ 无锡办事处	无锡市太湖广场永和路28号无锡工商综合大楼17层	邮编: 214021	电话: (0510) 81009780	传真: (0510) 81009760
■ 南通办事处	江苏省南通市跃龙路48号百乐门大酒店4001室	邮编: 226000	电话: (0513) 85586789	传真: (0513) 85586785
■ 常州办事处	常州市局前街2号常州椿庭楼宾馆1216室	邮编: 213000	电话: (0519) 8130710	传真: (0519) 8130711
■ 合肥办事处	合肥市长江东路1104号古井假日酒店820房间	邮编: 230011	电话: (0551) 4291993	传真: (0551) 2206956
■ 杭州办事处	杭州市凤起路78号浙金广场四层	邮编: 310003	电话: (0571) 85271466	传真: (0571) 85271305
■ 南昌办事处	江西南昌市八一大道357号财富广场2701室	邮编: 330003	电话: (0791) 6272972	传真: (0791) 6295323
■ 福州办事处	福州市五一中路88号福州平安大厦12层D单元	邮编: 350005	电话: (0591) 87114853	传真: (0591) 87112046
■ 洛阳办事处	洛阳市涧西区凯旋西路88号华阳广场国际大饭店609室	邮编: 471003	电话: (0379) 65588678	传真: (0379) 65588679
■ 厦门办事处	厦门市思明区厦禾路189号银行中心2502-03A室	邮编: 361003	电话: (0592) 2386700	传真: (0592) 2386701
■ 宁波办事处	宁波市江东北路1号宁波中信国际大酒店833室	邮编: 315010	电话: (0574) 87706808	传真: (0574) 87717043
■ 温州办事处	温州市车站大道高联大厦写字楼9层82号	邮编: 325000	电话: (0577) 86072225/6/7/9	传真: (0577) 86072228
■ 成都办事处	成都市顺城大街308号冠城广场27楼A-F座	邮编: 610017	电话: (028) 86528282	传真: (028) 86528383
■ 重庆办事处	重庆市渝中区邹容路68号重庆大都会商厦12楼1211-12室	邮编: 400010	电话: (023) 63839700	传真: (023) 63839707
■ 佛山办事处	佛山市祖庙路33号百花广场26层2622-2623室	邮编: 528000	电话: (0757) 83990312/0029/1312	传真: (0757) 83991312
■ 昆明办事处	昆明市三市街6号柏联广场10楼07-08单元	邮编: 650021	电话: (0871) 3647549	传真: (0871) 3647552
■ 长沙办事处	长沙市劳动西路215号湖南佳程酒店14层01、10、11室	邮编: 410011	电话: (0731) 5112588	传真: (0731) 51159730
■ 郑州办事处	郑州市金水路115号中州皇冠假日酒店1号楼4层	邮编: 450003	电话: (0371) 65939211	传真: (0371) 65939213
■ 中山办事处	中山市中山三路18号中银大厦18楼1813室	邮编: 528403	电话: (0760) 8235971	传真: (0760) 8235979
■ 鞍山办事处	鞍山市铁东区南胜利路21号万科写字楼2009室	邮编: 114001	电话: (0412) 5575511/5522	传真: (0412) 5573311
■ 烟台办事处	烟台市南大街9号金都大厦2516室	邮编: 264001	电话: (0535) 3393899	传真: (0535) 3393998
■ 南宁办事处	南宁市南湖区民族大道111号广西发展大厦12层	邮编: 530000	电话: (0771) 5519761/9762	传真: (0771) 5519760
■ 东莞办事处	东莞市南城区体育路2号鸿禧中心B1003室	邮编: 523009	电话: (0769) 22413010	传真: (0769) 22413160
■ 深圳办事处	深圳市罗湖区深南东路5047号深圳发展银行大厦17层H-I室	邮编: 518001	电话: (0755) 25841022	传真: (0755) 82080250
■ 泰州办事处	江苏省泰州市江洲南路111号中丹宾馆328房间	邮编: 225300	电话: (0523) 86995328	传真: (0523) 86995326
■ 扬州办事处	扬中市前进北路52号扬中宾馆2018号房间	邮编: 212000	电话: (0511) 88398528	传真: (0511) 88398538
■ 贵阳办事处	贵阳市中华南路49号贵航大厦1204室	邮编: 550003	电话: (0851) 5887006	传真: (0851) 5887009
■ 施耐德(香港)有限公司	香港鲗鱼涌英皇道979号太古坊和域大厦13楼东翼		电话: (00852) 25650621	传真: (00852) 28111029
■ 施耐德电气中国研修学院	北京市朝阳区将台路2号和乔丽晶中心施耐德电气大厦	邮编: 100016	电话: (010) 84346699	传真: (010) 84501130

客户支持热线: **400 810 1315**

www.schneider-electric.cn

由于标准和材料的变更,文中所述特性和本资料中的图像只有经过我们的业务部门确认以后,才对我们有约束。

本手册采用生态纸印刷

# 金属型限位开关 XCKM2023LC

## 产品介绍



施耐德电气版权所有

# 金属型限位开关

## XCKM2023LC

### 产品特点

- XCKM2023LC作为XCKM限位开关家族中的新成员，专门为OEM的大规模应用而设计
- 产品外壳为金属材质，操作头为钢滚轮，具有很好的抗冲击能力，产品的机械寿命高达2千万次
- IP66的防护等级，可以适用极端恶劣的环境条件
- 3个 PG11的电缆进线孔，可方便从左、右及下部三个方向进线

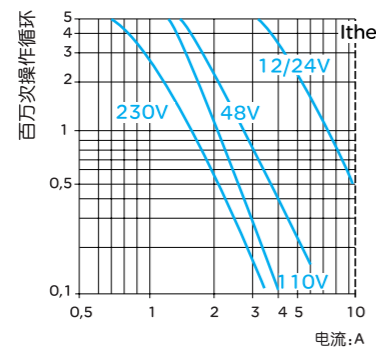


### 技术参数

符合标准	IEC 60947-5-1, GB 14048.5
表面处理	标准版: TC
环境温度	工作: -25°C ... +70°C; 储存: -40°C ... +70°C
绝缘电压(Ui)约定发热电流(Ithe)	500V/10A
额定工作特性	AC15:A300(Ue/Ie:240V/3A)/DC:Q300(Ue/Ie:250V/0.27A)
额定冲击耐受电压Uimp	6kV
短路保护	10A gG(gl) 熔丝
抗振性	25gn(10...500Hz), 符合GB/T2423.10
抗冲击性能	50gn(11ms), 符合GB/T2423.10
抗电气冲击性能	类1, 符合GB/T17045
防护等级	IP 66, 符合GB4208
电缆进线孔	三个PG11电缆进线孔
端子电阻	≤ 25mΩ符合IEC 60255-7类别3
接线端子	螺钉压接端子, 接线容量最小: 1x0.5mm <sup>2</sup> ; 最大: 2 x2.5mm <sup>2</sup>
材料	本体: Zamak; 头部: 不锈钢轮和杆
触点材料	AgNi
操动方式	钢滚轮推杆, 30°, 凸沿
最大操动速度	1.5m/s
机械寿命	2千万次操作循环
最小触发力	8N

### 电寿命曲线及外形安装尺寸

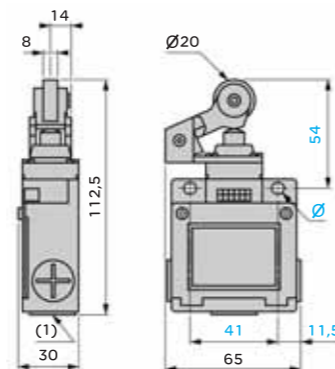
电寿命曲线图



功率以瓦特表示, 进行500万次操作循环

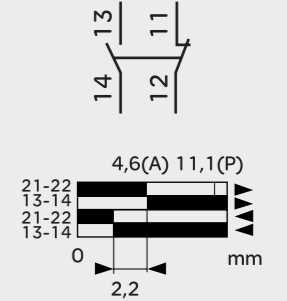
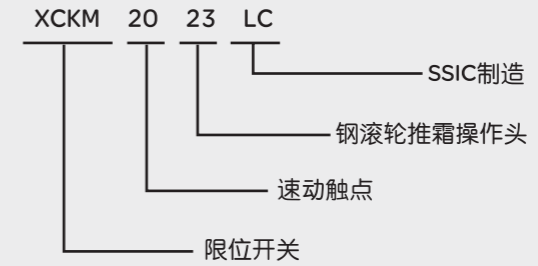
电压 (V)	24	48	120
功率 (W)	10	7	4

外形安装尺寸



- (1) 三进线也适合PG11的电缆密封管
- (2) ∅: 两加长孔∅5.2x6.2, 适用M4的螺钉安装

### 产品型号及触点型式



### 产品应用领域

纺织机械



塑料机械



印刷机械



包装机械



木工机械



机床



立体车库



生产线

