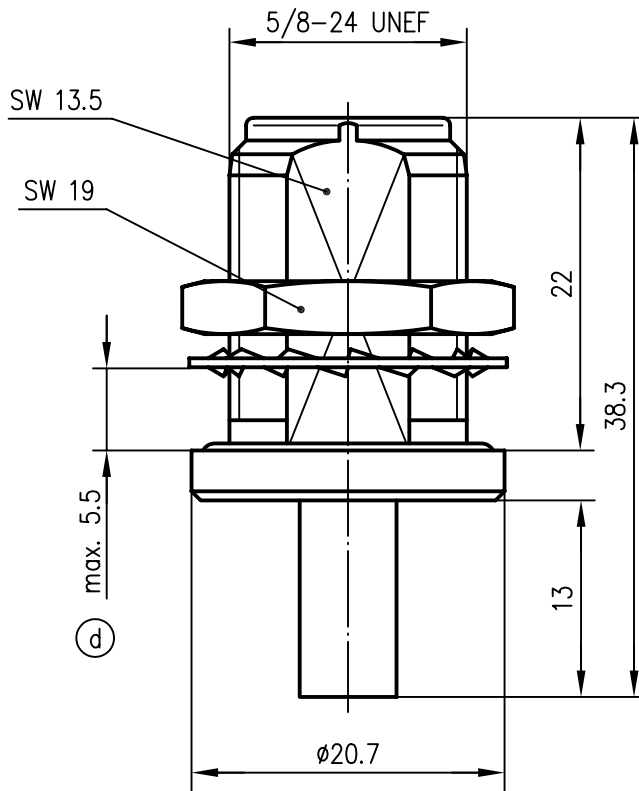

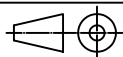


Anschlussmaße nach IEC 60169-16 /  
 mating face according to IEC 60169-16



- (c) Innenleiter / inner conductor
- (a) Fächerscheibe / serrated lock washer
- Crimprohr / crimp ferrule
- sonstige Metallteile / other metal parts
- Isolierung / insulator
- Dichtung / gasket
- für Kabel / for cable
- Montage / assembly
- Montagebohrung / panel piercing
- VSWR (typisch / typical)
- Einfügedämpfung / insertion loss
- (b) CuPb1.15Ni1 (C97)
- CuSn6 oder / or CuSn8
- SF Cu w
- CuZn39Pb3
- PTFE
- NBR 70
- (d) G 1 : 7806A BELDEN, 9907 BELDEN, HPF 195 Harbour Industries, KX 15, LMR-195 TMS, RG-58C/U, WCX195 NEK/CDT
- B2905
- Z10
- 1.040 bei/at 1 GHz
- 1.051 bei/at 2 GHz
- (b) 1.082 bei/at 4 GHz
- 0.1 dB bis / up to 4 GHz
- Cu2Ag5
- vernickelt / nickel-plated
- CuSnZn3
- CuSnZn3

d	15240	16.02.04	MA	1998	Datum/date	Name/name	Werkstoff/ material
	11849			30.11.	HM		
c	10959	05.09.00	BA	gez./drawn			
b	10565	03.11.99	HM	gepr./appr.	14.12.98	BJ	Oberfläche/ finish
a		05.07.99	BA	Norm/stand.			
				Maßstab/scale	Benennung/title		
				2:1	(a) N-Kabeleinbaubuchse N Bulkhead Jack		
				untol. Maße/ dim. without tolerances according to	Untert./doc.type	Zeichnungsnr./drawing no.	
				K	J01021A0147		 Telegärtner  Maße/dimensions: mm
				Ersatz für/ replaces			