



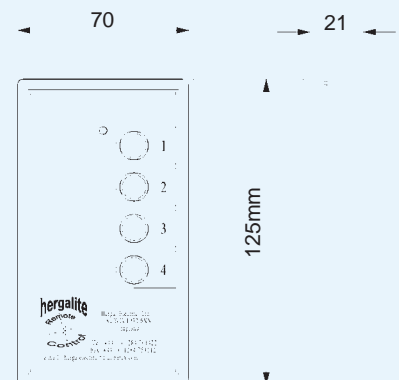
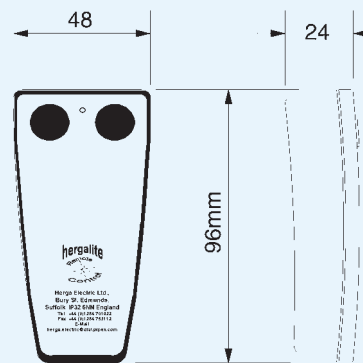
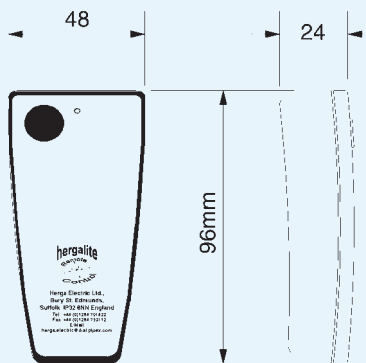
6310-1114-1600



6310-1124-1600



6310-1141-1600



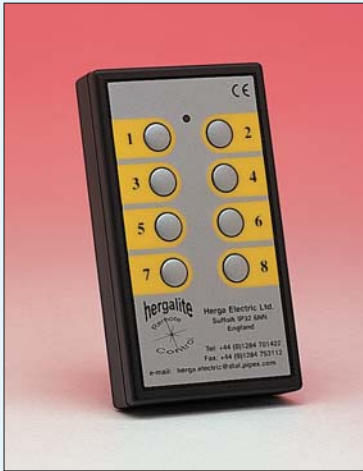
- ❖ 1-, 2-, 4- oder 8-Kanalsteuerungen
- ❖ Kodierbar für System und Signalsicherheit
- ❖ Störungsfrei im Vergleich mit Ultraschallsystemen

- ❖ Kleiner Abstrahlwinkel verhindert ungewolltes Betätigen
- ❖ Keine Kabelverbindung
- ❖ CE - erfüllt Niederspannungs-Richtlinie und EMV-Richtlinie

Modell	6310-1114-1600	6310-1124-1600	6310-1141-1600
Beschreibung	1-Kanal-Infrarot-Fernsteuerung	2-Kanal-Infrarot-Fernsteuerung	4-Kanal-Infrarot-Fernsteuerung
Schutzklasse	IP54		
Gewicht	65 g	65 g	135 g
Abstrahlwinkel	± 45° zur Empfängerlinie		
Reichweite	Bis 20m (reduziert sich bei starkem Licht)		
Temperaturbereich	+5°C bis +50°C		
Spannungsversorgung	3 V DC (2 x AAA Batterien)		9 V DC (PP3 Batterien)

Kodierung: Sollten mehrere Systeme auf engem Raum genutzt werden, kann jedes System extra kodiert werden, um eine Aktivierung mehrerer Empfänger zu vermeiden. Es stehen 256 Kodierungen zur Verfügung.

Bei Änderung der Kodierung muß die Fernsteuerung und der Empfänger auf die gleiche Kodierung eingestellt werden.



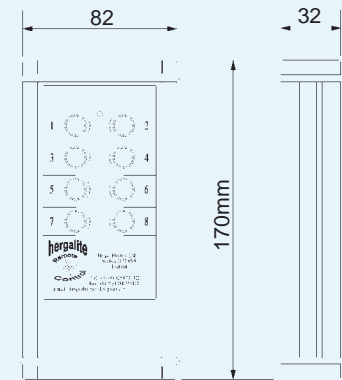
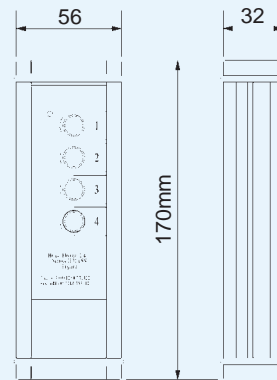
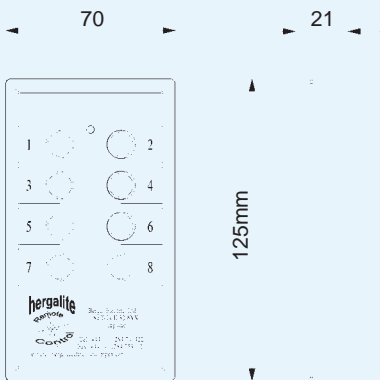
6310-1181-1600



6310-7141-1600



6310-7181-1600



- ❖ Auswahl von 1, 2, 4 oder 8 Kanälen
- ❖ Kodierbar für System- und Signalsicherheit
- ❖ Störungsfrei im Vergleich mit Ultraschallsystemen

- ❖ Kleiner Abstrahlwinkel verhindert ungewolltes Betätigen
- ❖ Keine Kabelverbindung
- ❖ CE - erfüllt Niederspannungs-Richtlinie und EMV-Richtlinie

Modell	6310-1181-1600	6310-7141-1600	6310-7181-1600
Beschreibung	8-Kanal-Infrarot-Fernsteuerung	4-Kanal-Infrarot-Fernsteuerung	8-Kanal-Infrarot-Fernsteuerung
Schutzklasse	IP54	IP65	
Gewicht	135 g	250 g	320 g
Abstrahlwinkel	± 45° zur Empfängerlinie		
Reichweite	Bis 20m (reduziert sich bei starkem Licht)		
Temperaturbereich	+5°C bis +50°C		
Spannungsversorgung	9 V DC (PP3 Batterie)		

Kodierung: Sollten mehrere Systeme auf engem Raum genutzt werden, kann jedes System extra kodiert werden, um eine Aktivierung mehrerer Empfänger zu vermeiden. Es stehen 256 Kodierungen zur Verfügung.

Bei Änderung der Kodierung muß die Fernsteuerung und der Empfänger auf die gleiche Kodierung eingestellt werden.